

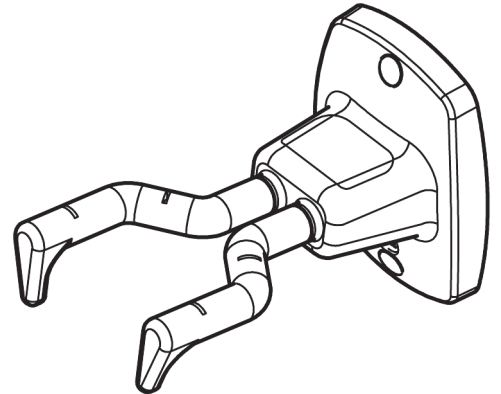
# 16240 Gitarrenwandhalter

- Der Wandhalter zum Einhängen von Gitarren und Bässen unterschiedlichster Form.
- Ein neu entwickeltes Spannsystem legt sich dabei schnell und verlässlich um den Gitarrenhals.
- Beide Einhängebügel passen sich dank ihrer Beweglichkeit unter der Last der Gitarren der jeweiligen Kopfform an.
- Zur Schonung des Instruments sind die Einhängebügel mit einem hochwertigen Schutzüberzug beschichtet.
- B x T x H: 78 x 152 x 108 mm; Eigengewicht: 0,2 kg.

Vielen Dank, dass Sie sich für dieses Produkt entschieden haben. Diese Anleitung informiert Sie über alle wichtigen Schritte bei Aufbau und Handhabung. Wir empfehlen, sie auch für den späteren Gebrauch aufzubewahren.

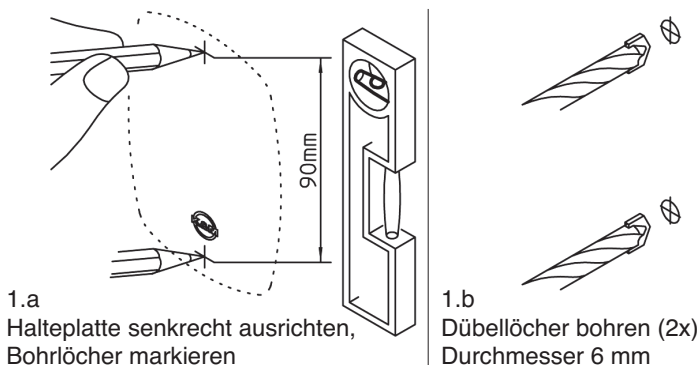
## SICHERHEITSHINWEISE

- Beachte: Die sichere Funktion des Gitarrenhalters ist abhängig von der Form der Gitarre (Korpustiefe, Kopf- und Halsform) sowie von der Sorgfalt mit der die Gitarre eingehängt wird.
- Montage nur an geeigneter Wand mit entsprechendem Montagematerial (nicht im Lieferumfang).  
Beispiele siehe unter Punkt 2. Setzanweisungen der Dübelhersteller bitte beachten.
- Ungeeignet sind Wände, die zu schwach sind oder hinter denen Strom- und Wasserleitungen oder dgl. verlegt sind. Im Zweifelsfall einen qualifizierten Fachmann zu Rate ziehen.
- Vergewissern Sie sich und prüfen in regelmäßigen Abständen, dass die Schrauben fest angezogen sind.
- Anwendung nur im Innenbereich.



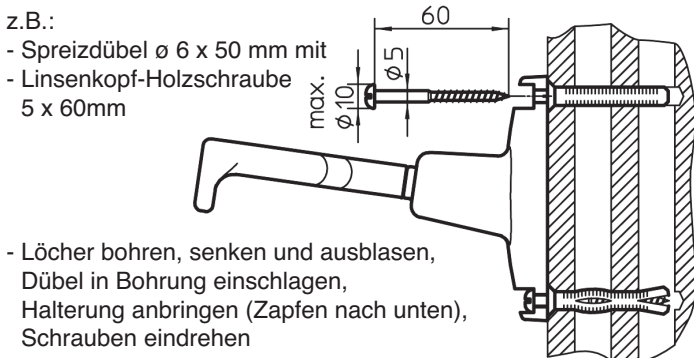
## BENUTZER- und FUNKTIONSHINWEISE

### 1. WANDMONTAGE

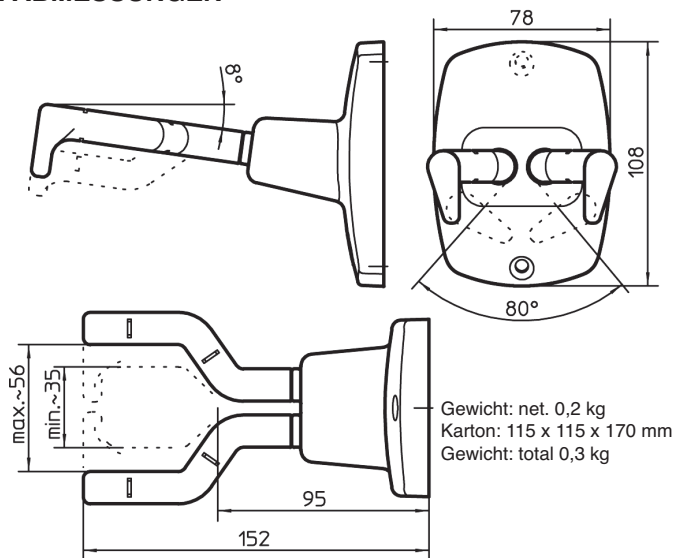


### 2. BEFESTIGUNGSBEISPIELE

- Holzwand: ohne Dübel
- Lochsteine (Abb.) und
- Betonwand: mit Dübel



### 3. ABMESSUNGEN



### 4. EINSTELLUNGEN

Gitarrenhals in den Halter führen und sanft auf den Bügel ablegen. Instrument vorsichtig loslassen und sicheren Sitz überprüfen.

Die Bügel passen sich dabei der speziellen Form des Kopfes an.

Zapfen an den Enden der Bügel sorgen für zusätzliche Sicherheit.

