

# 19774 iPad Air Stativ

- Ihr iPad Air / iPad (2017) wird wunderbar in Szene gesetzt.
- Gleichermaßen geeignet für Bühne, Heim und Studio.
- Einfaches Einrasten in die speziell angepasste Platte
- Der Neigungswinkel kann mittels ergonomischer Klemmelemente stufenlos eingestellt werden.
- Sehr praktisch: mit einem Handgriff kann das iPad quer oder hochkant präsentiert werden.
- Stufenlos höhenverstellbar von 700 - 1550 mm.

Vielen Dank, dass Sie sich für dieses Produkt entschieden haben. Diese Anleitung informiert Sie über alle wichtigen Schritte bei Aufbau und Handhabung. Wir empfehlen, sie auch für den späteren Gebrauch aufzubewahren.

## SICHERHEITSHINWEISE

- Last:**
  - Passend für iPad Air oder iPad (2017)
  - iPad sorgfältig in die Aufnahmeplatte einclippen und auf sicheren Sitz prüfen
  - Halterung umsichtig handhaben; v.a. beim ändern der Einstellungen (Neigung, Format)
- Boden:** - muss geeignet sein, d.h. ebener und tragfähiger Untergrund ist Voraussetzung
- Installation:** Klemmschrauben stets handfest anziehen
- Äußere Einflüsse:** Schutz vor Wind, Regen, Stößen etc.

## AUFSTELLANLEITUNG

- 1 Füße auseinander klappen
- 2 Sockelschraube lösen und Sockel bis zum Anschlag nach unten fahren; Sockelschraube wieder anziehen
- 3 Spansschellen lösen, Auszüge auf gewünschte Höhe bringen und Spansschellen wieder klemmen
- 4 Rändelscheibe bis zum Anschlag festdrehen
- 5 iPad Air-Halterung auf Gewindebolzen schrauben
- 6 Rändelscheibe mit der Halterung verspannen
- 7 Flügelmutter festziehen

## BENUTZERHINWEISE

### AUSRICHTEN des iPad

- 8 iPad so einlegen, dass sich die HOME-Button-Symbole des Tablets und der Halteplatte auf der gleichen Seite befinden.

### EINLEGEN des iPad

- 9 iPad erst unten EINLEGEN...
- 10 ...danach oben EINRASTEN

### ENTNEHMEN des iPad

- 11 iPad festhalten und oberen Haken ANHEBEN
- 12 iPad herausklappen und ENTNEHMEN

Die iPad Air-Halteplatte kann in Neigung und Format verstellt werden. Zu diesem Zweck muss das Tablet nicht aus der Halteplatte entnommen werden.

### NEIGUNG

Das iPad kann zwischen senkrechter und waagerechter Endstellung in jeder Position fixiert werden.

- 13 iPad halten und Flügelmutter etwas lösen
- 14 iPad neigen wie gewünscht und
- 15 Flügelmutter wieder festziehen

### FORMAT

Die Halterung verfügt über eine 90°-Verdrehfunktion. Dadurch kann das iPad hochkant oder quer präsentiert werden.

- 16 Aufnahmeplatte nehmen und ins Quer- bzw. Hochformat drehen - oder in die Schräge!  
Anschläge in der Halterung begrenzen die Verdrehung.

### FEHLERSUCHE (F) und BESEITIGUNG (B)

#### F: Halterung wackelt

- B: Verschraubung mit Stativ prüfen, ggf. neu verschrauben s.4-6
- B: Flügelmutter 7 fest anziehen

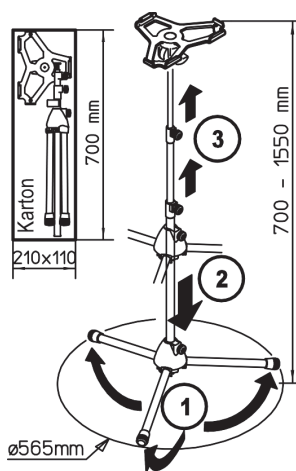
#### F: iPad sitzt nicht gut

- B: iPad korrekt einlegen und dabei hörbar einrasten lassen.
- B: ACHTUNG! Nur für iPad Air oder iPad (2017) geeignet. Nicht für andere Versionen.

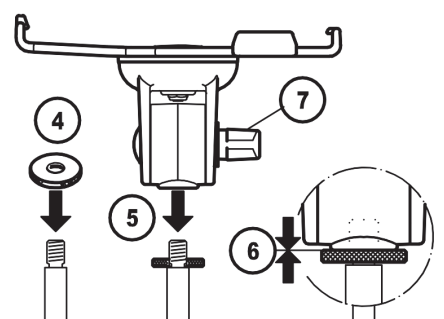
## TECHNISCHE DATEN / SPEZIFIKATION

Material	Rohre, Schrauben: Stahl, schwarz gepulvert, verzinkt Spansschellen: Zink, schwarz gepulvert Sockel, Gelenke, Klemmen, Griffe, Aufnahmeplatte: PA-6 Parketttschoner: TPE
Traglast	iPad Air oder iPad (2017)
Maße	Halter: 249 x 94 x 178,7 mm Stativ: ø 565 x 700/1550 mm
Gewicht	netto: 1,66 kg, brutto: 2,24 kg

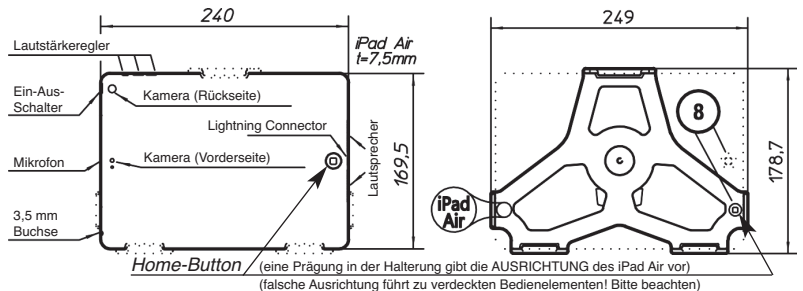
## STATIV AUFSTELLEN



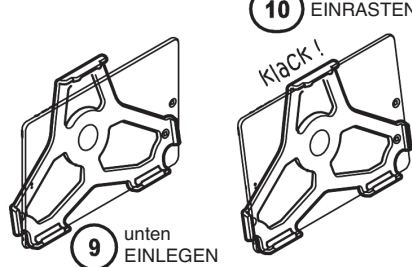
## HALTEPLATTE MONTIEREN



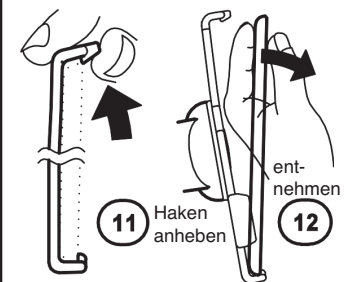
## AUSRICHTEN des iPad



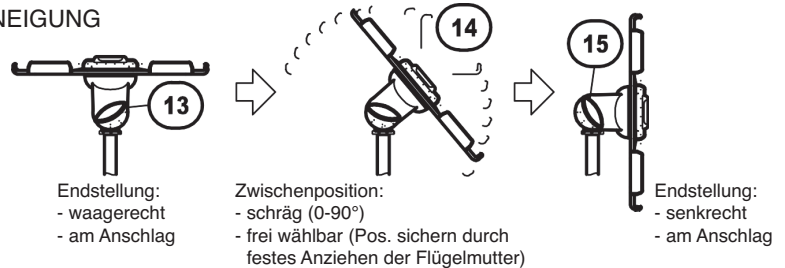
## EINLEGEN des iPad



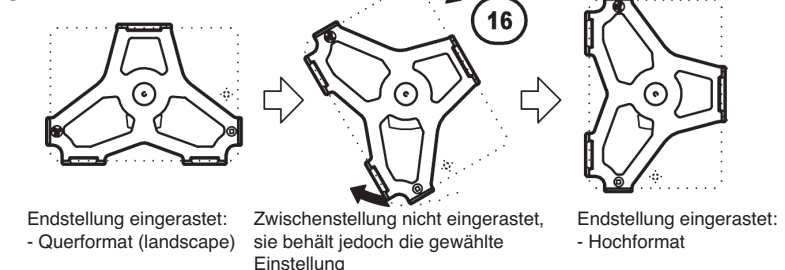
## ENTNEHMEN des iPad



## NEIGUNG



## FORMAT



# 19774 iPad Air stand

- Long-lived and stable! Your iPad Air / iPad (2017) is wonderfully presented.
- Equally suitable for stage, home and studio.
- The iPad is simply attached to the specially adjusted adapter plate.
- The inclination angle can be adjusted smoothly by ergonomic clamp screws.
- Very practical: the handle can be used to present the iPad horizontally or vertically.
- Smoothly adjustable from 700 - 1550 mm.

Thank you for choosing this product. This instruction manual informs you about the important steps to set up and handle the product. We recommend to keep the manual in a separate place for a possible later use.

## SAFETY NOTES

- Load:**
  - Suitable for iPad Air or iPad (2017)
  - Carefully attach iPad Air to the adapter plate and check for secure fit.
  - Handle the holder with care, in particular when changing settings (inclination, format).
- Bottom:**
  - Must be slanted, i.e. level underground with carrying capacity is a requirement
- Installation:** Always hand-tighten clamp screws.
- Outer influences:** Protection from wind, rain, impact, etc.

## SETUP INSTRUCTIONS

- 1 Fold feet apart
- 2 Loosen base screw and move base down to the stop; tighten base screw again
- 3 Loosen clamps, adjust extensions to the desired height and tighten clamps again
- 4 Tighten knurled screw to the stop
- 5 Screw iPad Air holder to the threaded pin
- 6 Clamp knurled screw to the holder
- 7 Tighten wing nut

## USER NOTES

### ORIENTATION of the iPad

- 8 Place the iPad according to the HOME-Button-Symbol (consult the embossing on the holding plate).

### PLACEMENT of the iPad

- 9 First PLACE the iPad into the bottom area and...
- 10 ...then CLIP it into the top.

### REMOVAL of the iPad

- 11 Hold the iPad and LIFT UP the hook.
- 12 Hold the iPad and REMOVE it.

The iPad Air holder can be adjusted according to the position and format. The iPad does not have to be removed from the holding plate to make the adjustments.

### POSITION

The iPad can be placed in any vertical / horizontal position, the final position can be set. To do this:

- 13 Hold the iPad and loosen the wing nut somewhat
- 14 Pick the position (vertical / horizontal) and
- 15 Re-tighten the wing nut.

### FORMAT

The holder is equipped with a 90°-turning function. This allows the presentation of the iPad Air in the portrait and landscape positions.

- 16 Turn the holding plate either in the portrait or landscape position - or it can be tilted.

Hitches within the mount limit how far the holder can be turned.

### FAULT FINDING (FF) and REPAIR (R)

FF: Holder wobbles

- R: Check screw connection to stand, attach again if required **s.4-6**  
R: Tighten wing nut **7** firmly

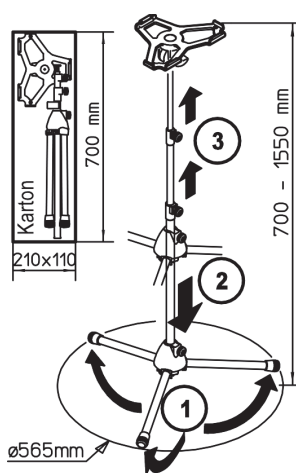
FF: iPad is not positioned in the holder properly

- R: Place the iPad into the holder correctly (so you can hear the click)  
R: ATTENTION! Suitable only for iPad Air or iPad (2017).  
Not for other iPad Generations.

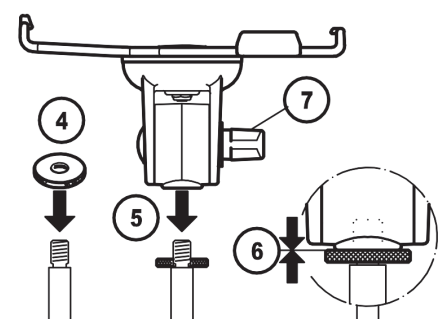
## TECHNICAL DATA / SPECIFICATIONS

Material	Pipes, screws: Steel, black powder-coated, zinc-plated Clamps: zinc, black powder-coated Base, joints, clamps, grip, adapter plate: PA-6 Parquet protection: TPE
Load capacity	iPad Air or iPad (2017)
Dimensions	Holder: 249 x 94 x 178,7 mm Stand: ø 565 x 700/1550 mm
Weight	net: 1.66 kg, gross: 2.24 kg

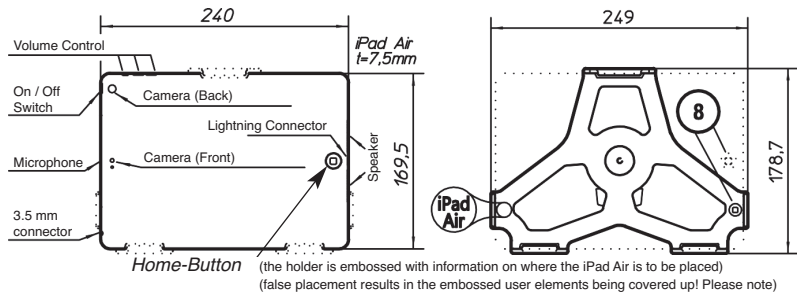
## STAND ASSEMBLY



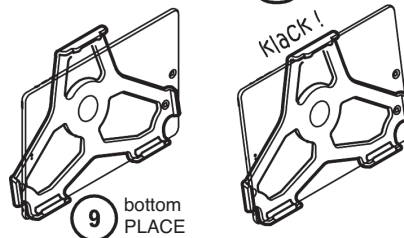
## HOLDER ASSEMBLY



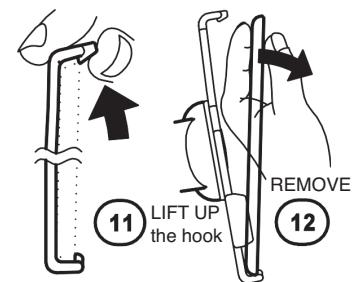
## ORIENTATION of the iPad



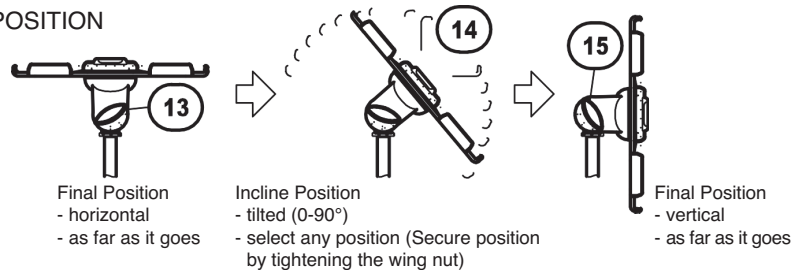
## PLACEMENT of the iPad



## REMOVAL of the iPad



## POSITION



## FORMAT

