

19799 Tablet-PC-Wandhalter

- Für Tablets aller möglichen Hersteller – keine Bindung an bestimmte Marke
- Bildschirmgrößen (Höhe: 163 - 242 mm, Breite: 102 - 189 mm, Tiefe: 5 - 11 mm)
- Mit hilfreicher Skalierung für schnelles Einstellen der Haltearme
- Einmal einstellen und dauerhaft belassen - bis zum Wechsel des Tablet
- Praktisches Einsetzen und Entnehmen dank Schnappverschluss
- Beliebiger Wechsel zwischen Hoch- und Querformat
- Weitgehend freier Zugang der Anschlüsse
- Mit 3 Befestigungsbohrungen sicher an der Wand zu befestigen

Vielen Dank, dass Sie sich für dieses Produkt entschieden haben. Diese Anleitung informiert Sie über alle wichtigen Schritte bei Aufbau und Handhabung. Wir empfehlen, sie auch für den späteren Gebrauch aufzubewahren.

SICHERHEITSHINWEISE

Beim Montieren des Tablet-PC sicherstellen, dass dieser gemäß dieser Anleitung im Halter sicher platziert und auf sicheren Sitz geprüft ist. Für unsachgemäßen Gebrauch und die daraus entstehenden Folgen bzw. Schäden wird seitens K&M nicht gehaftet!

- Der Halter wird mit drei Schrauben an der Wand befestigt.

BEACHTEN:

- Ungeeignet sind Wände, die zu schwach sind oder hinter denen Strom- und Wasserleitungen oder dgl. verlegt sind. Ggf. einen qualifizierten Fachmann fragen.
 - Je nach Wandbeschaffenheit (Holz, Beton, Ziegel etc.) entsprechendes Montage-material verwenden (nicht im Lieferumfang).
 - Vergewissern Sie sich, dass nach der Installation die Schrauben und Muttern fest angezogen sind und wiederholen Sie diese Prüfungen regelmäßig.
- Den Tablet-PC sorgfältig platzieren und mittels der Klemmschrauben fixieren, anschließend auf sicheren Halt prüfen
 - Halterung umsichtig handhaben; v.a. bei Änderungen der Einstellung (Neigung, Format)

WANDMONTAGE (1-5)

Die Wandhalterung ist vollständig vormontiert und kann direkt an der Wand befestigt werden.

- 1.a** Aufnahmehalterung festhalten und die rund Wandplatte im Uhrzeigersinn drehen – bis zum Anschlag.

- 1.b** Halterung an gewünschter Stelle der Wand waagrecht ausrichten...

- ...und die drei Bohrlöcher mit einem Stift markieren

- Dübellöcher bohren

- ϕ 6 mm bei Kunststoffdübeln
- ggf. ϕ 3 mm bei Holzschrauben

- Befestigungsbeispiel Steinwand

- Befestigungsbeispiel Holzwand

Bei Porenbeton, Gipskarton etc. empfehlen wir Ihnen, sich im Fachhandel nach geeigneten Verankerungen zu erkundigen.

AUFSTELLANLEITUNG (6-13)

ERSTMALIGES EINLEGEN des Tablet

- Zunächst alle drei Rändelstifte öffnen bis sichergestellt ist, dass in der Halterung genügend Platz für das Tablet ist

- 7.a** Oberen Haltearm lösen,

- max. ausfahren und
- Klemmschraube wieder festziehen

- 8.a** seitliche Haltearme lösen und diese...

- ...mit Hilfe der Skalen symmetrisch in eine ungefähre Position ausfahren
- Beide Klemmschrauben wieder festziehen

- 9** Tablet probehalber in die Halteecken führen

- Tablet zu schmal: Haltearme wieder etwas einfahren (symmetrisch) bis es passt.
- Tablet zu breit: Haltearme weiter ausfahren (symmetrisch) bis es passt.
- Tablet passt, wenn die Halteecken ohne seitlichen Luftspalt anliegen.

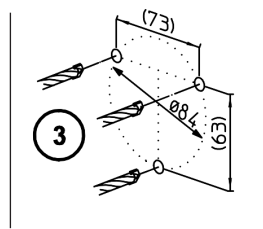
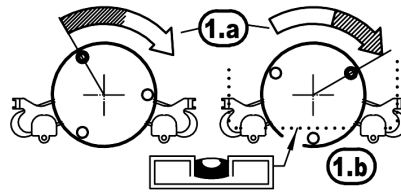
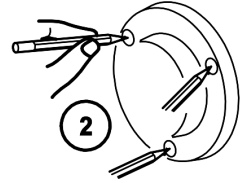
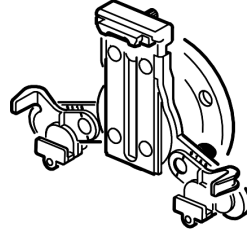
- 10.a** Tablet in beide Halteecken einlegen...

- ...und oben anlegen und festhalten

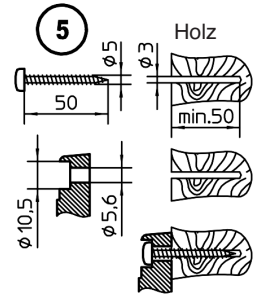
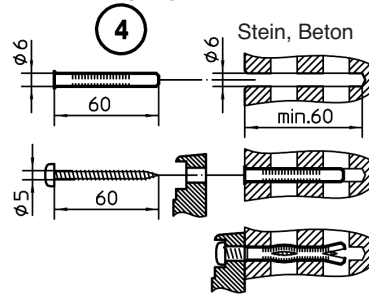
- 11** Oberen Haltearm einfahren

- Klemmschraube lösen und Arm einfahren...
- ...bis das Tablet spielfrei eingefasst ist.
- Klemmschraube wieder festziehen

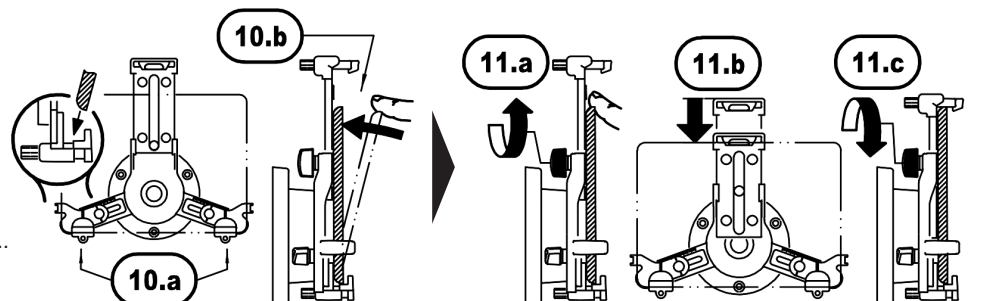
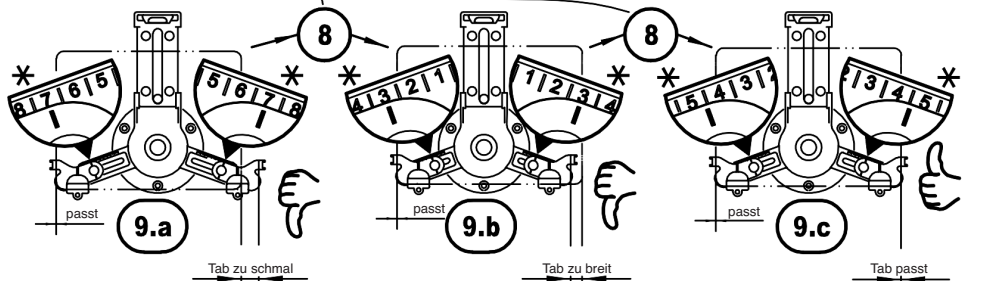
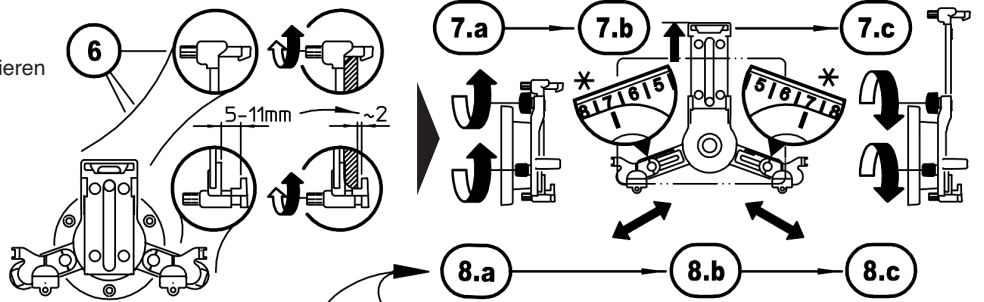
WANDMONTAGE -Positionierung (1-3)



Befestigungsbeispiele (4-5)



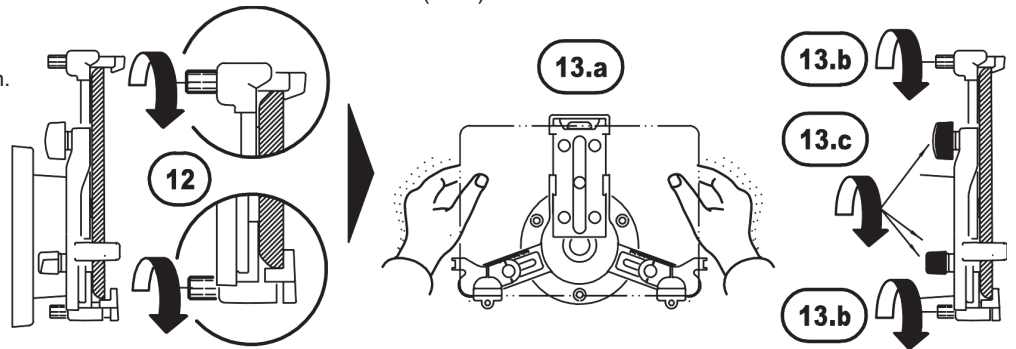
ERSTMALIGES EINLEGEN des Tablet (6-13) * Zahlenwerte der Skala sind nur Beispiel (Auswahl div. Tablets s. Beiblatt)



AUFSTELLANLEITUNG (6-13)

- 12** Tablet in den Halteecken sanft ein-
klemmen durch Anziehen der Rändelstifte
13 Ihr Tablet sollte jetzt sicher positioniert sein.
Bitte vergewissern Sie sich, dass
dem so ist:
- Sitzt das Tablet spielfrei in den Halterungen?
 - Sind die drei Rändelgriffe fest angezogen?
 - Sind die drei Kunststoffflügel fest angezogen?
- Falls nicht, bitte anhand der Punkte (6-11) korrigieren.

ERSTMALIGES EINLEGEN des Tablet (6-13)



BENUTZERHINWEISE und FUNKTIONEN (14-21)

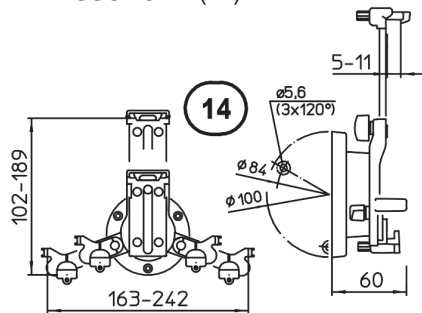
ABMESSUNGEN (14)

Die Minimal- bzw. Maximalmaße können aufgrund ungünstiger Längen/Breitenverhältnisse des Tablets möglicherweise nicht erreicht werden.

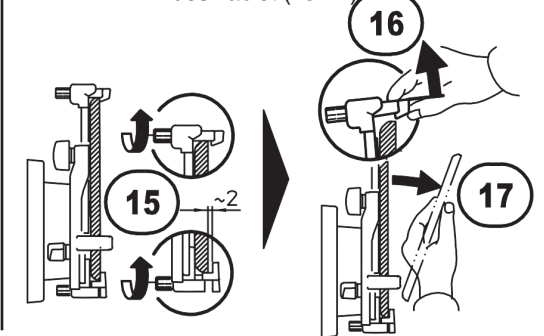
ENTNEHMEN des Tablet (15-17)

- 15** Rändelstifte etwas lösen
16 Tablet festhalten u. oberen Haken ANHEBEN
17 Tablet herausklappen und ENTNEHMEN

ABMESSUNGEN (14)



ENTNEHMEN des Tablet (15-17)

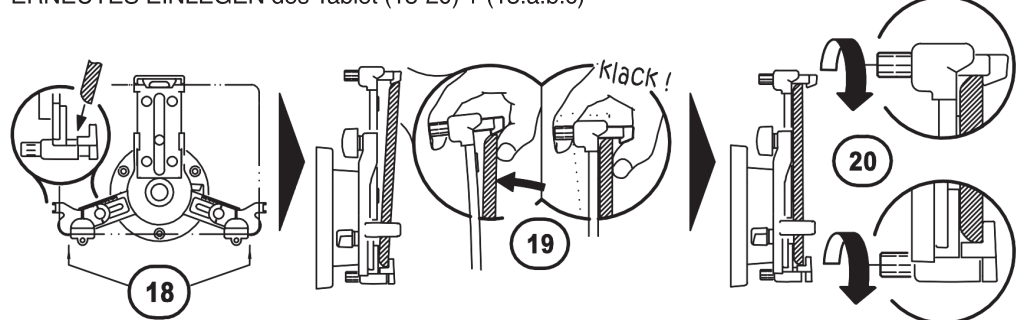


Wenn Sie stets das gleiche Tablet verwenden, empfehlen wir, die eingestellten Haltearme in dieser Position zu belassen.

ERNEUTES EINLEGEN des Tablet (18-20)

- bei voreingestellten Haltearmen
18 Tablet in untere Halteecken einlegen
19 Tablet am oberen Haken anlehnen und sanft gedrückt bis es einrastet
20 Rändelstifte anziehen bis das Tablet wieder sanft eingeklemmt ist

ERNEUTES EINLEGEN des Tablet (18-20) + (13.a.b.c)



Anschließend Festsitz prüfen wie in 13.a.b.c beschrieben.

FORMAT (21)

Die Halterung -und mit ihm das Tablet- können um 90° verdreht werden. Dazu muss das (sicher eingefasste) Tablet nicht aus der Halterung entnommen werden.

- 21** Halterung nehmen und ins Quer- bzw. Hochformat drehen - oder in die Schräge!
BEACHTEN: Unsichtbare Anschläge in der Halterung begrenzen die Verdrehung.

FORMAT (21)



TECHNISCHE DATEN / SPEZIFIKATION

Material	Halterung, Gelenk: Polyamid PA-6 Schrauben: Stahl, verzinkt
Traglast	Tablets Höhe: min. 163 mm, max. 242 mm Breite: min. 102 mm, max. 189 mm Tiefe: min. 5 mm, max. 11 mm
Karton	B x T x H: 232 x 55 x 154 mm
Gewicht	0,21 kg

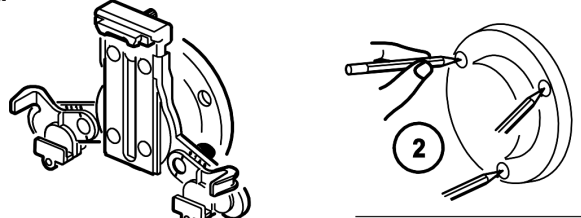
FEHLERSUCHE (F) und BESEITIGUNG (B)

- F: Halterung wackelt
B: Wandverschraubung prüfen
B: Verbindung Wandhalteplatte-Halteplatte prüfen (3-5)
- F: Tablet sitzt nicht richtig
B: Position der seitlichen Haltearme korrigieren, so dass die Halteecken spielfrei am Tablet anliegen (7-9)
- B: Achten Sie auf symmetrische Einstellung der unteren Haltearme (8,9)
Assymetrisch eingestellte Arme stören die Optik und gefährden den Halt des Tablets.
- B: Tablet am oberen Haltearm nicht nur anlehnen, sondern korrekt einfassen (11,12, 20).
- B: Mindest- bzw. Maximalabmessungen beachten (14)

19794 Tablet PC wall mount

- For tablets of all manufacturers - not bound to a specific brand
- Screen sizes (width: 163 - 242 mm, height: 102 - 189 mm, Depth: 5-11 mm)
- Helpful settings for quick setup and adjustment of the support arms
- Set it once and it stays in place until you choose to switch out the tablet.
- Easy to attach and detach thanks to the practical snap lock.
- The tablet can switch between portrait and landscape positions.
- Easy access to the connectors.
- With 3 drill holes to securely fasten it to the wall.

WALL MOUNT Positioning (1-3)



Thank you for choosing this product. This instruction manual informs you about the important steps to set up and handle the product. We recommend to keep the manual in a separate place for a possible later use.

SAFETY NOTES

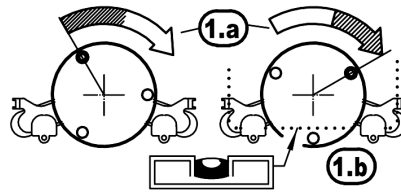
When mounting the Tablet PC be sure to follow the instructions that come with the mount and check that the Tablet is securely fastened. K&M is not liable for improper use or any consequential damages!

- The holder is affixed to the wall with three screws.

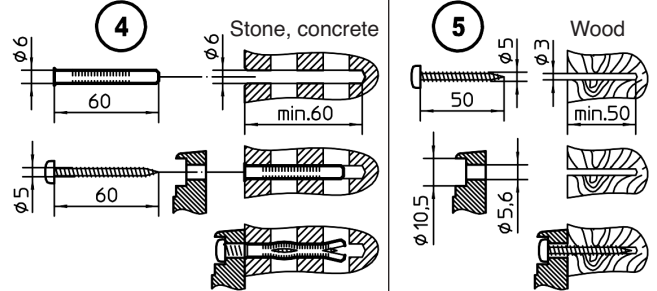
NOTE:

- Walls that are too weak or have electrical and water conduits or similar are not suitable. If this is the case consult a qualified handyman.
- Depending on the wall composition (Wood, Concrete, Bricks etc.) use the appropriate mounting materials (not included in the delivery).
- Ensure that the screws and nuts are tight after the product has been installed and check that the screws are tight on a routine basis.

- Carefully position and place the Tablet PC using the clamp screws, then check that the Tablet PC is securely in place
- Use the mount carefully; especially when switching from portrait to landscape and adjusting the angle



Mounting Examples (4-5)



WALL MOUNT (1-5)

The wall mount comes pre-assembled and can be mounted to the wall right away.

- 1.a Hold the wall mount and turn the round wall plate clockwise - as far as it will go.
- 1.b Place the mount at the desired position on the wall in a horizontal position...

- 2 ...and mark the three drill holes with a marker
- 3 Drill the anchor holes

- \varnothing 6 mm for plastic anchors
- if needed \varnothing 3 mm for wood screws

- 4 Mounting example concrete wall
- 5 Mounting example wood wall

If the wall is made of aerated concrete, plaster board etc. we recommend that you purchase suitable anchors.

SETUP (6-13)

FIRST TIME PLACEMENT of the Tablet

- 6 First open the three knurled pins until there is enough depth to place the tablet

- 7 a. Release the upper support arm, b. extend it out as far as it goes and c. tighten the clamping screw

- 8 a. Release side support arms and... b. ...with the help of the scale symmetrically extend to a rough position c. Tighten both clamping screws

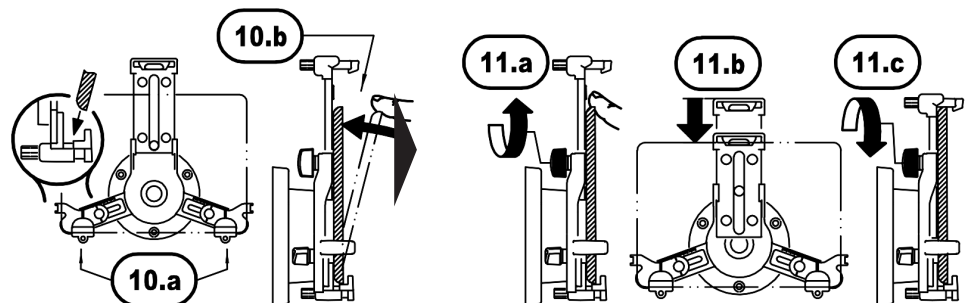
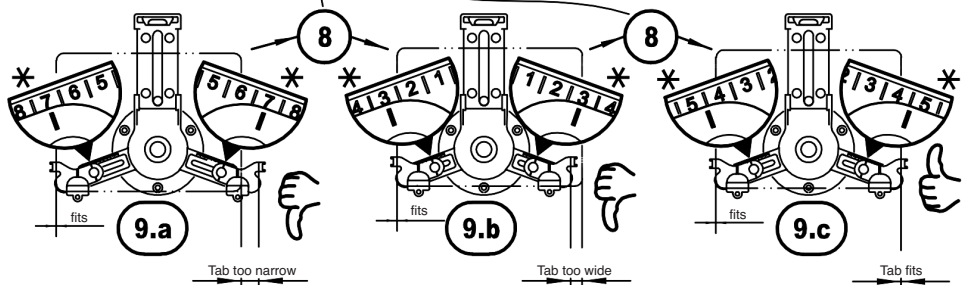
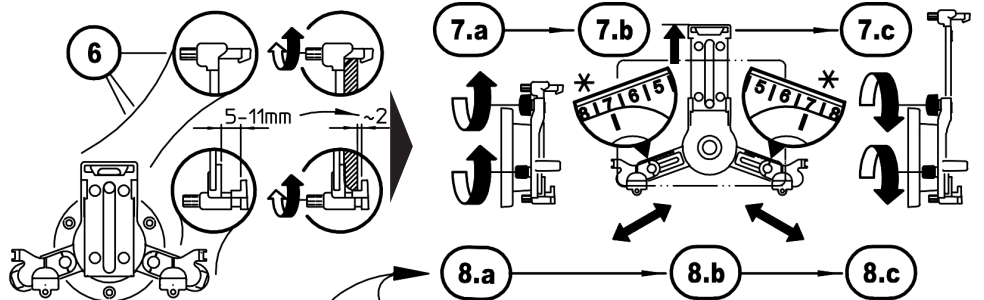
- 9 Place the tablet into the corner supports to ensure that it fits

- Tablet is too narrow: Retract the support arms a bit (symmetrically) until it fits.
- Tablet is too wide: Extend the support arms (symmetrically) until it fits.
- Tablet fits, if the corner supports do not show any space between the tablet and the holder when looking at it from the side.

- 10 a. Place the tablet in both corner supports... b. ...and hold the tablet

- 11 Retract the upper support arm
 - Release the clamp screw and retract the support arm...
 - ...until the tablet is securely held in place.
 - Tighten the clamping screw

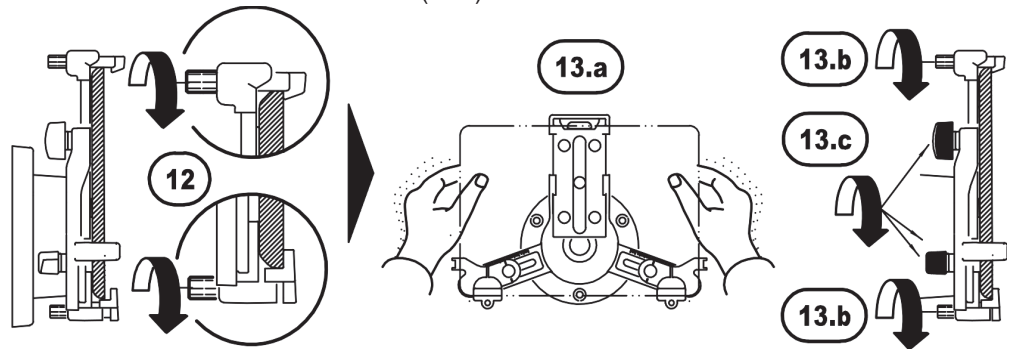
FIRST TIME PLACEMENT of the Tablet (6-13) * Scale settings are only examples (Selection: see INFO SHEET)



SETUP (6-13)

- 12 Gently clamp the tablet in the corner supports by tightening the knurled pins
- 13 Your Tablet should be securely positioned. Please check that the following is the case:
- Is the Tablet securely mounted?
 - Are the three knurled handles properly tightened?
 - Are the three plastic finger screws properly tightened?
- If not please take corrective action (6-11).

FIRST TIME PLACEMENT of the Tablet (6-13)



USAGE NOTES and FUNCTIONS (14-21)

DIMENSIONS (14)

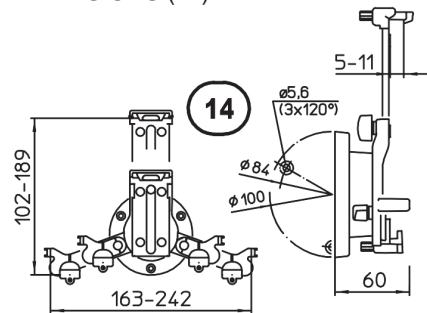
If the tablet's dimensions are too large or too small (atypical) for the mount it will not fit.

REMOVING the Tablet (15-17)

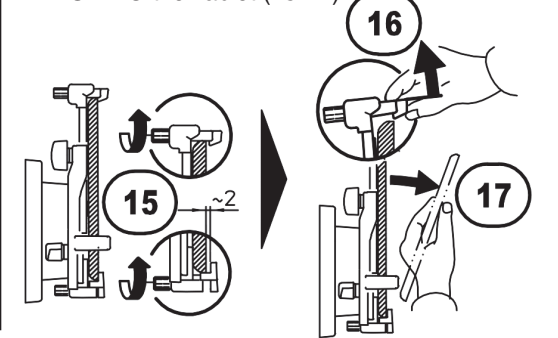
- 15 Loosen the knurled pins a bit
- 16 Hold the tablet and LIFT UP the catch
- 17 Flip out the Tablet and REMOVE

If you always use the same Tablet PC we recommend leaving the support arm settings in this set position.

DIMENSIONS (14)



REMOVING the Tablet (15-17)



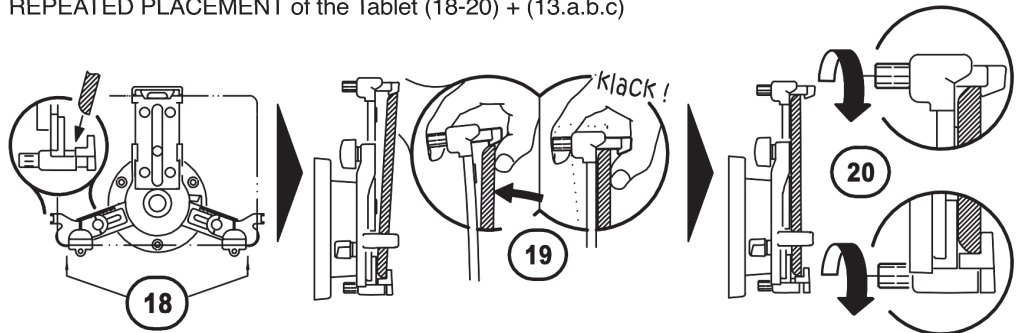
REPEATED PLACEMENT of the Tablet (18-20)

- for previously set support arms
- 18 Place the tablet in the lower corner supports
- 19 Place the tablet into the upper catch and gently press until it clicks into place
- 20 Tighten the knurled pins until the tablet is gently pressed into place

Check to ensure that the Tablet PC is secure

13.a.b.c.

REPEATED PLACEMENT of the Tablet (18-20) + (13.a.b.c)



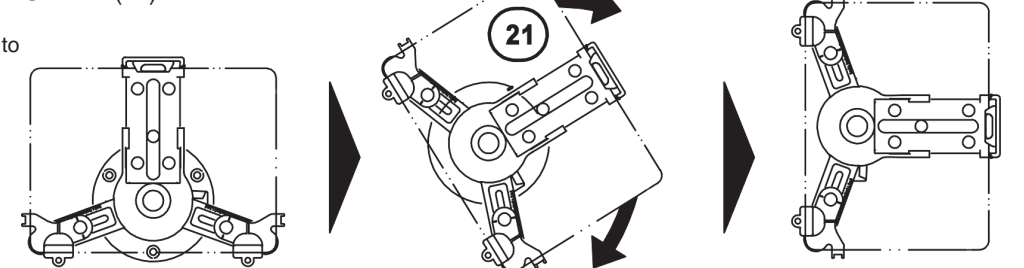
FORMAT (21)

The mount and the Tablet can be turned 90°. Do accomplish this the Tablet does not need to be removed from the holder.

- 21 Take the holder and turn it to the landscape, portrait, - or tilted position!

NOTE:
Invisible stops on the holder limit how far the holder can be turned.

FORMAT (21)



Final Position
- landscape
- clicked into place

Twist (Interim Position):
- In between landscape and portrait
- not clicked into place, however it does stay in the selected position

Final Position
- portrait
- clicked into place

TECHNISCHE DATEN

Material	Holder, joint: Polyamid PA-6 Screws: Steel, galvanized
max. load	Tablets Height: min. 163 mm, max. 242 mm Width: min. 102 mm, max. 189 mm Depth: min. 5 mm, max. 11 mm
Packagin	W x D x H: 232 x 55 x 154 mm
Weight	0.21 kg

FAULT-FINDING (F) and REPAIR (R)

- F: Holder is unstable
- B: Check the wall screws
- B: Check the connection between the wall plate and holder plate (3-5)
- F: Tablet is not securely in place
- B: Correct the position of the side support arms, so that the corner supports are properly set on the Tablet without any play (7-9)
- B: Ensure that the lower support arms setting are symmetrical (8,9)
- Asymmetric support arm settings looks bad and does not ensure that the Tablet is securely in place.
- B: Do not only place the Tablet on the upper support arm, but be sure it clicks into place (11,12, 20).
- B: Observe the minimum i.e maximum dimensions (14)

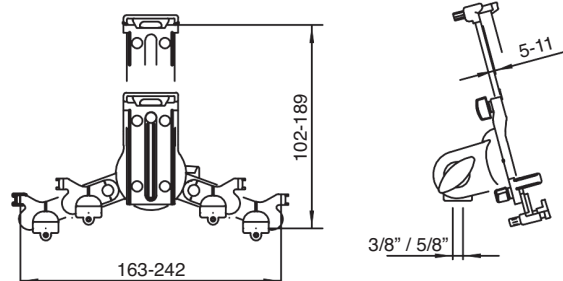
INFOBLATT für

- 19795 Tablet-PC-Stativhalter
- 19796 Tablet-PC-Halter
- 19797 Tablet-PC-Tischstativ
- 19798 Tablet-PC-Stativ
- 19799 Tablet-PC-Wandhalter

A. GRÖSSE der Tablets

Der Tablet PC Halter kann Tablet PC unterschiedlicher Größen aufnehmen. Das "Fassungsvermögen" reicht

- in der Breite von 102 - 189 mm
- in der Höhe von 163 - 242 mm
- in der Tiefe von 5 - 11 mm.

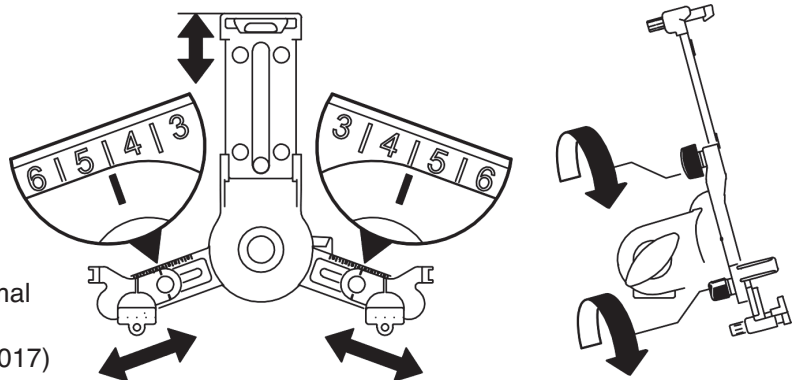


B. Die SKALA an den Haltearmen

Die drei Haltearme sorgen für spielfreien Sitz des Tablet PC. Wie dies bewerkstelligt wird ist in der Gebrauchsanleitung im Kapitel ERSTMALIGES EINLEGEN Schritt-für-Schritt dokumentiert.

Die SKALA erfüllt dabei zwei wichtige Funktionen:

- a. sie hilft bei der geforderten SYMMETRISCHEN Einstellung der beiden unteren Haltearme
- b. sie ermöglicht das rasche WIEDERFINDEN einmal gemerkter Einstellungen für bestimmte Tablets
- s.u. eine Auswahl diverser Tablets (Stand 11/2017)



C. AUSWAHL diverser Tablet PC (Stand: November 2017)

- mit passender Skala-Voreinstellung an den Haltearmen

Hersteller	Bezeichnung	Nennmaß	Abmessungen (B x H x T)	Skala-Zahl
amazon	fire 7	7"	128 x 214 x 9,7 mm	6,0
	fire HDX 8	8"	115 x 192 x 9,6 mm	3,2
Apple	iPad Mini 1,2,3	7.9"	134,7 x 200 x 7,5 mm	4,3
	iPad Mini 4	7.9"	134,8 x 203,2 x 6,1 mm	4,6
	iPad 2,3,4 Gen.	9.7"	185,7 x 241,2 x 9,4 mm	9,3
	iPad Air, iPad (2017)	9.7"	169,5 x 240 x 7,5 mm	9,2
	iPad Air2, Pro 9.7	9.7"	169,5 x 240 x 6,1 mm	9,2
Asus	Zenpad 3S 10	9.7"	164 x 241 x 5,8 mm	9,3
google	Nexus 9	8.9"	153,7 x 228,3 x 8 mm	7,7
	Pixel C	10.2"	180 x 242 x 7 mm	9,4
hp	HP Slate8 Pro	7.9"	136,9 x 207 x 7,9 mm	5,1
Huawei	Mediapad M2 10	10.1"	172,8 x 239,8 x 7,4 mm	9,1
	Mediapad M3 Lite	10"	173 x 240 x 7,1 mm	9,2
Lenovo	Tab3 8 TB-850F	8"	125 x 210 x 9 mm	5,4
LG	G Pad 8.3 Tab	8.3"	126 x 210 x 9 mm	5,4
Samsung	GALAXY Tab A7.0	7"	108,8 x 186,9 x 8,7 mm	2,5
	GALAXY Tab E T560N	9.6"	149,5 x 241,9 x 8,5 mm	9,4
	GALAXY Tab S3	9.7"	169 x 237,3 x 6 mm	8,8
Sony	Xperia Z3 Tablet	8"	123,6 x 213,4 x 6,4 mm	5,8

BEACHTEN!

Die hier angegebenen Skala-Zahlen erleichtern es, die passende Voreinstellung der Haltearme zu finden.

Dessen ungeachtet, muss bei jedem erstmaligen oder erneutem Einlegen des Tablets der passende, d.h. spaltfreie Sitz der Halterung überprüft und bei Bedarf durch Korrektur der Haltearme hergestellt werden - wie in der Aufstellanleitung beschrieben in: ERSTMALIGES EINLEGEN.

INFO SHEET for

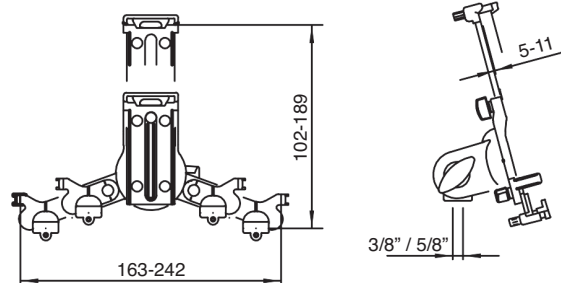
- 19795 Tablet PC stand holder
- 19796 Tablet PC holder
- 19797 Tablet PC table stand
- 19798 Tablet PC stand
- 19799 Tablet PC wall mount

A. TABLET SIZE

The Tablet PC Holder is suitable for Tablet PC of various sizes.

The "storage capacity" is

- from 102 - 189 mm in width
- from 163 - 242 mm in height
- from 5 - 11 mm in depth

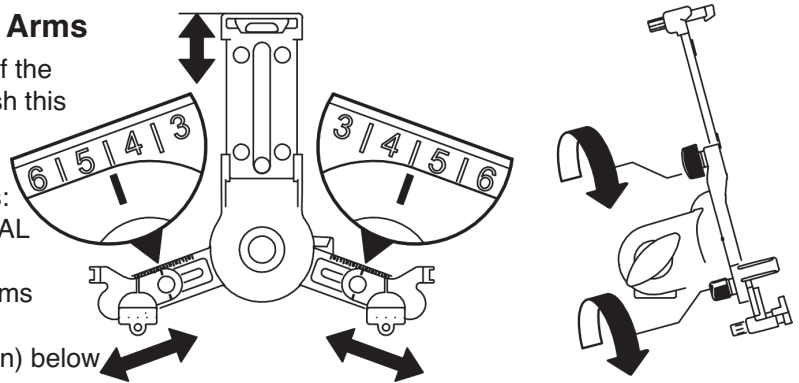


B. The SCALE SETTINGS on the Support Arms

The three support arms provide for the secure hold of the Tablet PC. The step by step instructions to accomplish this are provided in the Usage Instructions in Section FIRST TIME PLACEMENT.

The SCALE SETTINGS fulfill two important functions:

- a. they help when making the required SYMMETRICAL settings of both lower support arms
- b. they allow one to QUICKLY SETUP the support arms for a specific tablet according to the initial settings
 - see a selection of various tablets (11/2017 version) below



C. SELECTION OF VARIOUS Tablet PCs (Version: November 2017)

- with the SCALE SETTINGS for the Support Arms

Manufacturer	Description	Nominal Size	Dimensions (W x H x D)	Scale Setting No
amazon	fire 7	7"	128 x 214 x 9,7 mm	6,0
	fire HDX 8.9	8"	115 x 192 x 9,6 mm	3,2
Apple	iPad Mini 1,2,3	7.9"	134,7 x 200 x 7,5 mm	4,3
	iPad Mini 4	7.9"	134,8 x 203,2 x 6,1 mm	4,6
	iPad 2,3,4 Gen.	9.7"	185,7 x 241,2 x 9,4 mm	9,3
	iPad Air, iPad (2017)	9.7"	169,5 x 240 x 7,5 mm	9,2
	iPad Air2, Pro 9.7	9.7"	169,5 x 240 x 6,1 mm	9,2
Asus	Zenpad 3S 10	9.7"	164 x 241 x 5,8 mm	9,3
google	Nexus 9	8.9"	153,7 x 228,3 x 8 mm	7,7
	Pixel C	10.2"	180 x 242 x 7 mm	9,4
hp	HP Slate8 Pro	7.9"	136,9 x 207 x 7,9 mm	5,1
Huawei	Mediapad M2 10	10.1"	172,8 x 239,8 x 7,4 mm	9,1
	Mediapad M3 Lite	10"	173 x 240 x 7,1 mm	9,2
Lenovo	Tab3 8 TB-850F	8"	125 x 210 x 9 mm	5,4
LG	G Pad 8.3 Tab	8.3"	126 x 210 x 9 mm	5,4
Samsung	GALAXY Tab A7.0	7"	108,8 x 186,9 x 8,7 mm	2,5
	GALAXY Tab E T560N	9.6"	149,5 x 241,9 x 8,5 mm	9,4
	GALAXY Tab S3	9.7"	169 x 237,3 x 6 mm	8,8
Sony	Xperia Z3 Tablet	8"	123,6 x 213,4 x 6,4 mm	5,8

NOTE!

The Scale Setting numbers provided here make it easier to identify the proper settings for the support arms.

Regardless of this fact, when placing the tablet in the holder for the first time or thereafter, ensure that the tablet is securely placed into the holder and that there is no space between the tablet and the holder. If this is not the case adjust the support arms accordingly - as described in the FIRST TIME PLACEMENT section.