



## Bedienungsanleitung

**MA-202**

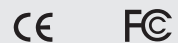
**Mobiles  
drahtloses  
Lautsprechersystem**

### **MIPRO Germany GmbH**

Kochersteinsfelder Str. 73, 74239 Hardthausen  
Tel: 07139 59 59 00 Fax: 07139 59 59 018  
www.mipro-germany.de info@mipro-germany.de

### **MIPRO Electronics Co., Ltd**

Headquarters : 814 Pei-Kang Road, Chiayi,60096,Taiwan  
Tel : +886.5.238.0809 Fax : +886.5.238.0803  
www.mipro.com.tw mipro@mipro.com.tw



Alle Rechte vorbehalten.  
Kopieren ist nur mit Erlaubnis von MIPRO gestattet.

MGX 0077-1

## Wichtige Sicherheitshinweise

1. Bitte lesen Sie diese Anweisungen.
2. Bitte bewahren Sie diese Anweisungen auf.
3. Bitte beachten Sie alle Warnhinweise.
4. Folgen Sie allen Anweisungen.
5. Reinigen Sie das Gerät nur mit einem trockenen Tuch.
6. Die Belüftungsöffnungen des Gerätes dürfen nicht verdeckt werden. Folgen Sie bitte bei der Montage des Gerätes allen Anweisungen des Herstellers.
7. Montieren Sie das Gerät nicht neben Hitzequellen wie Heizkörpern, Wärmespeichern, Öfen oder anderen Geräten (auch Leistungsverstärkern), die Hitze abstrahlen.
8. Wenn das Gerät an 240 V Netzspannung betrieben wird, liegt dem Gerät ein passendes, zugelassenes Netzkabel für das deutsche Stromnetz bei. Nehmen Sie keine Veränderungen am Netzstecker dieses Gerätes vor. Verwenden Sie das Gerät nur an einer passenden Steckdose.
9. Sichern Sie das Netzkabel gegen Einquetschen oder Abknicken, insbesondere am Gerät selbst sowie an dessen Netzstecker.
10. Verwenden Sie nur das vom Hersteller benannte Zubehör für dieses Gerät.
11. Verwenden Sie nur die vom Hersteller als geeignet angegebenen oder zusammen mit dem Gerät verkauften Gestelle, Podeste, Halteklammern oder Unterbauten für dieses Gerät. Wenn Sie einen Rollwagen verwenden, achten Sie darauf, dass das Gerät beim Bewegen gegen Herunterfallen gesichert ist, um das Verletzungsrisiko zu minimieren.
12. Trennen Sie das Gerät vom Stromnetz, wenn ein Gewitter aufkommt oder wenn Sie es voraussichtlich für längere Zeit nicht verwenden werden.
13. Alle Wartungsarbeiten müssen von hierfür qualifizierten Servicemitarbeitern durchgeführt werden. Eine Wartung ist erforderlich, wenn das Gerät selbst oder dessen Netzkabel beschädigt wurde, Flüssigkeiten oder Gegenstände in das Gerät gelangt sind, das Gerät Regen oder starker Feuchtigkeit ausgesetzt wurde, das Gerät nicht ordnungsgemäß arbeitet oder es heruntergefallen ist.
14. Setzen Sie das Gerät niemals Regen oder hoher Feuchtigkeit aus. Sie könnten einen elektrischen Schlag erleiden oder einen Brand verursachen.
15. Stellen Sie niemals mit Flüssigkeiten gefüllte Gegenstände (z.B. Vasen oder Trinkgläser) auf das Gerät. Flüssigkeiten im Gerät können einen Kurzschluss verursachen.
16. Verwenden Sie nur vom Hersteller spezifizierte Batterien/Akkus.
17. Zum Trennen des Gerätes vom Netz ziehen Sie den Netzstecker aus der Netzsteckdose.



## WARNUNG

### 1. Im Außeneinsatz:

Setzen Sie das Gerät niemals Regen oder Feuchtigkeit aus. Sie könnten einen elektrischen Schlag erleiden oder einen Brand verursachen.

### 2. In feuchter Umgebung:

Schützen Sie das Gerät vor Spritzwasser und stellen Sie keine mit Flüssigkeiten gefüllten Gegenstände auf das Gerät (z.B. Vasen oder Trinkgläser).

### 3. Servicehinweise:

VORSICHT! Öffnen Sie das Gerät niemals eigenmächtig. Sie könnten einen elektrischen Schlag erleiden. Servicearbeiten dürfen nur von autorisiertem Fachpersonal durchgeführt



Dieses Symbol warnt vor nicht isolierten, spannungsführenden Teilen, die sich im Inneren des Gerätes befinden. Beim Berühren dieser Teile besteht die Gefahr eines Stromschlags.



Dieses Symbol ist ein Hinweis auf wichtige Bedienungs- und Wartungshinweise, die in der Bedienungsanleitung enthalten sind.

## Entsorgung



Dieses Produkt darf am Ende seiner Lebensdauer nicht über den normalen Haushaltsabfall entsorgt werden, sondern muss an einem Sammelpunkt für das Recycling von elektrischen und elektronischen Geräten abgegeben werden.

Das Symbol auf dem Produkt, der Gebrauchsanweisung oder der Verpackung weist darauf hin. Altbatterien enthalten möglicherweise Schadstoffe, die Umwelt und Gesundheit schaden können.

Entsorgen Sie verbrauchte Batterien und Akkus immer gemäß den geltenden Entsorgungsvorschriften.

Werfen Sie Batterien oder Akkus weder ins Feuer (Explosionsgefahr) noch in den Restmüll.

Bitte geben Sie die Batterien / Akkus im Handel oder an den Recyclinghöfen der Kommunen ab. Die Rückgabe ist unentgeltlich und gesetzlich vorgeschrieben.

Bitte werfen Sie nur entladene Batterien in die aufgestellten Behälter. Alle Batterien und Akkus werden wieder verwertet. So lassen sich wertvolle Rohstoffe wie Eisen, Zink oder Nickel wieder gewinnen.

## Herstellererklärungen

### Garantie

MIPRO Electronics Ltd. übernimmt für dieses Produkt eine Garantie von 24 Monaten. Die aktuell geltenden Garantiebestimmungen können Sie über das Internet [www.mipro-germany.de](http://www.mipro-germany.de) einsehen, oder über Ihren MIPRO-Partner beziehen.

### In Übereinstimmung mit den folgenden Anforderungen

- ROHS Richtlinie (2011/65/EU)
- WEEE Richtlinie (2012/19/EU)

Bitte entsorgen Sie die Geräte am Ende ihrer Nutzungsdauer bei Ihrer kommunalen Sammelstelle oder im Recycling Center.

- Batterierichtlinie (2006/66/EU)

Die mitgelieferten Akkus oder Batterien der Sender sind recyclingfähig. Bitte entsorgen Sie die Akkus über offizielle Sammelstellen oder den Fachhandel. Entsorgen Sie nur leere Batterien oder Akkus, um den Umweltschutz zu gewährleisten.

### Hinweis

Die Prüfung der normgerechten elektromagnetischen Verträglichkeit beruht auf der Verwendung der mitgelieferten und empfohlenen Kabeltypen. Bei Verwendung anderer Kabeltypen kann die elektromagnetische Verträglichkeit beeinträchtigt werden.

### CE-Konformität

Die CE-Konformitätserklärung kann von MIPRO Electronics oder einem der europäischen Vertreter bezogen werden. Kontaktinformationen sind im Internet unter [www.mipro.com.tw](http://www.mipro.com.tw) zu finden. Die CE-Übereinstimmungserklärung ist erhältlich bei: [www.mipro-germany.de](http://www.mipro-germany.de)

### Bevollmächtigter Vertreter in Europa:

MIPRO Germany GmbH, Kochersteinsfelder Str. 73, 74239 Hardthausen

### Zulassungen

Das Produkt entspricht den Grundlegenden Anforderungen der folgenden Richtlinien der Europäischen Union:

- Niederspannungsrichtlinie 2014/35/EU
- Richtlinie für Funk und Telekommunikationsendgeräte 99/5/EU
- Radio Equipment Direktive 2014/53/EU

### Hinweise nach Radio Equipment Direktive (siehe Seite 1)

Die ausführlichen technischen Daten finden Sie im Datenblatt des Produktes. Dieses ist erhältlich bei der MIPRO Germany GmbH oder als Download auf [www.mipro-germany.de](http://www.mipro-germany.de)

Die jeweils geltenden Bestimmungen über den Betrieb von drahtlosen Mikrofonanlagen müssen beachtet werden.

## DRAHTLOSES PA-SYSTEM

EINLEITUNG	1
EIGENSCHAFTEN	1
BEDIENELEMENTE UND FUNKTIONEN	2
BEDIENELEMENTE UND FUNKTIONEN SENDEMIKROFON	5
SYSTEMEINRICHTUNG - EINSTELLEN DER EMPFANGS- UND SENDEFREQUENZEN	7
BEDIENHINWEISE	8
AUX-EINGANG	9
STEUERUNG MP3 PLAYER	10
ANSCHLUSS AN EXTERNE AUDIOQUELLEN	10
ERSETZEN DES AKKUS	11
USB-BETRIEB	12
BEDIENHINWEISE	13
LADEVORGANG SENDEMIKROFON	14
PROBLEMLÖSUNGEN	15
HÄUFIG GESTELLTE FRAGEN	17
AKKU GUIDE	18

## Technische Daten

<b>Ausgangsleistung</b>	56 W (max.), 40W (RMS)
<b>Übertragungsbereich</b>	50 - 18.000 Hz ± 3 dB
<b>Frequenzbereiche</b>	5NB 518 - 542 MHz 6A 620 - 644 MHz 6B 644 - 668 MHz 7AD 734 - 758 MHz 8AD 823 - 832 MHz
<b>Frequenzen</b>	bis zu 16 vorprogrammiert
<b>Anschlüsse</b>	Eingang: 6,3 mm Mic-In 6,3 mm Line-In USB 2.0/SD Kartenslot
<b>Speisung</b>	externes Schaltnetzteil 100 - 240 V AC und 14,8 V / 2,6 Ah Akku
<b>Ladezeit</b>	ca. 4 Stunden
<b>Betriebszeit</b>	bis 8 Stunden Dauerbetrieb
<b>Abmessungen</b>	163 × 206 × 306 mm
<b>Gewicht</b>	3,1 kg
<b>Zulassungen</b>	

## BEDIENELEMENTE UND FUNKTIONEN

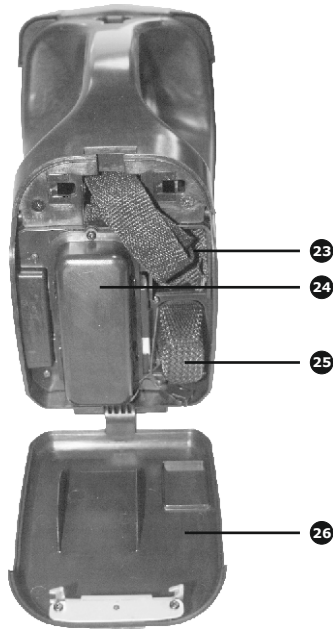
### Vorderseite



(Abb. 1)

- 1 **Lautsprecher:** 1" Hochtöner & 5" Tieftöner, 2-Wege-Lautsprecher.
- 2 **Kanalanzeige:** von 0 bis F (insgesamt 16 Kanäle).
- 3 **Scan-Taste:** drücken Sie die Taste für eine störungsfreie Frequenz.
- 4 **ACT-Taste:** drücken Sie die Taste, um die Sende- und Empfangsfrequenz aufeinander abzustimmen.
- 5 **Einschalt- und Lautstärkereglern:** zum Einschalten drehen Sie den Regler im Uhrzeigersinn bis Sie ein „Klick“-Geräusch hören. Mit demselben Regler können Sie die Lautstärke des drahtlosen Mikrofons einstellen.
- 6 **Betriebs- & HF-Signalanzeige:** leuchtet rot, wenn das Gerät eingeschaltet ist. Leuchtet grün, sobald ein HF-Signal empfangen wird (vom drahtlosen Mikrophon).
- 7 **Fester Griff:** zum Tragen in der Hand.
- 8 **Schultertrageriemen:** zum Tragen über der Schulter.
- 9 **LCD-Display:** zur Anzeige von MP3-Titeln und aktuellem Status.
- 10 **SD-Kartenanzeige:** „Schnelles Blinken“ = Titel wird gespielt; „Permanentes Leuchten“ = Pause oder Stopp; „Langsames Blinken“ = Titel wird gelesen.
- 11 **Batterieladeanzeige Mikrophon:** wenn ein drahtloses Mikrophon aufgeladen wird, blinkt die Anzeige, um den Ladevorgang anzuzeigen.

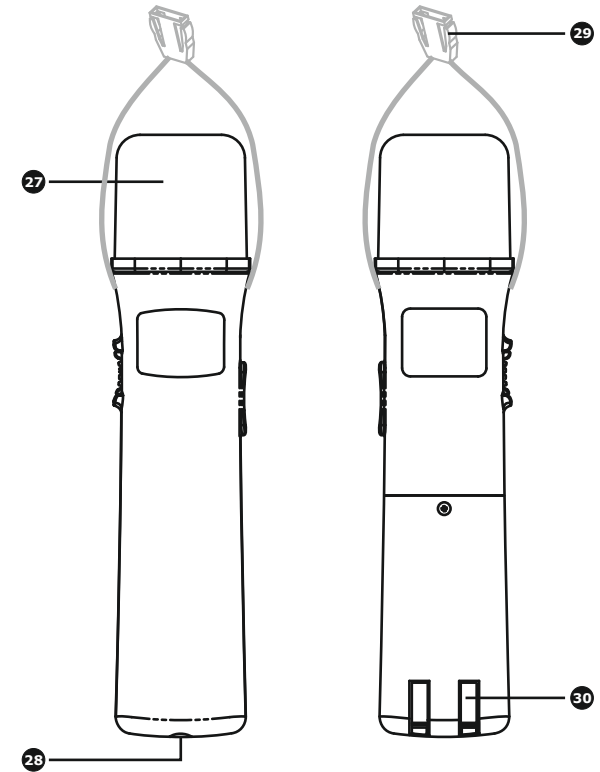
- 12 **SD-Kartenanschluss:** unterstützt eine Kapazität von max. 2 GB. Setzen Sie die Karte so ein, dass die goldenen Kontakte nach oben zeigen.
- 13 **MP3-Player:** steuert Parameter von USB-Geräten oder SD-Karten.  
! **Einmal nach rechts drehen:** einen Titel vorwärts springen.  
! **Einmal nach links drehen:** einen Titel rückwärts springen.  
! **Einmal nach rechts drehen & halten:** vorwärts springen und 10 Titel auslassen.  
! **Einmal nach links drehen & halten:** rückwärts springen und 10 Titel auslassen.
- 14 **USB-Anschluss:** zum Spielen von Audiodateien, schließen Sie ein Typ-A USB-Gerät an (USB 2.0 Schnittstelle).
- 15 **Batteriestatusanzeige:** der aktuelle Batteriestatus wird angezeigt, wenn das Gerät eingeschaltet und/oder an einer Netzsteckdose angeschlossen wird.  
! **Rote LED leuchtet (25%):** die Batterie ist schwach und muss aufgeladen werden. Der Ladevorgang dauert mindestens 4 Stunden.  
! **LEDs blinken:** Ladevorgang.  
! **LEDs leuchten (100%):** Batterie ist voll geladen.  
**Hinweis:** Dieses Gerät verfügt über eine automatische Abschaltung. Wenn die Batterie zu schwach ist (rote LED), erfolgt eine automatische Abschaltung, um Schäden durch Überspannung zu vermeiden.
- 16 **Ein-/Ausschalter und Lautstärkereglern MP3:** Lautstärke und Speisung von USB-Geräten oder SD-Karten.
- 17 **DC-Anschluss:** DC 18V, 2,5A.
- 18 **Lautstärkereglern Line-Eingang:** zum Einstellen der Lautstärke externer Audiosignale.
- 19 **AUX-Eingang (Line):** zum Anschluss externer Audiogeräte wie CD, MP3, Kassettenspieler, PC-Soundkarten oder andere. Klinke 6,35 mm.
- 20 **Lautstärkereglern drahtgebundenes Mikrophon:** zum Einstellen der Lautstärke des drahtgebundenen Mikrofons.
- 21 **Mikrophonanschluss:** für dynamische Mikrophone mit 6,35 mm Klinke.
- 22 **Stativanschluss:** zum Befestigen auf einem Mikrophonstativ.



- 23 Aufbewahrungsfach: für Schultertrageriemen.
- 24 **Akkufach:** enthält entweder den Akku MB-30M oder MB-25.
- 25 **Aufbewahrungs- und Ladefach für Mikrofon:** das drahtlose Mikrofon wird automatisch geladen, sobald es eingesetzt wird. Die LEDs hören auf zu Blinken, wenn das Mikrofon voll geladen ist.
- 26 **Deckel:** dient zum Schutz der Batterie, des Schultertrageriemens und drahtlosen Mikrofons.

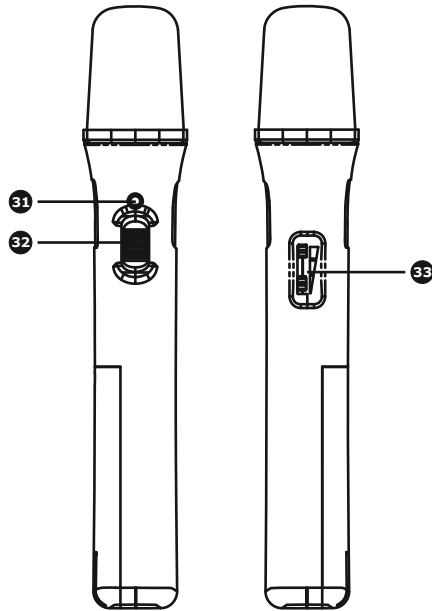
## BEDIENELEMENTE UND FUNKTIONEN

### Vorder- und Rückansicht



- 27 **Mikrofon:** Schutzgitter schützt Mikrofonkapsel und unterdrückt Popp- und Windgeräusche.
- 28 **ACT Infrarotfeld:** zum automatischen Einstellen derselben Sende- und Empfangsfrequenz. Wenn die ACT-Taste am MA-202 gedrückt und aktiviert wird, halten Sie das Infrarotfeld in einem Abstand von ca. 30 cm vor die ACT-Taste, damit die Frequenz übertragen werden kann.
- 29 **Umhängekordel:** zum Tragen um den Hals, können Sie am Sendemikrofon eine Umhängekordel befestigen.
- 30 **Ladekontakte:** achten Sie darauf, dass die Ladekontakte während des Ladens guten Kontakt haben.  
**Vorsicht:** Zur Vermeidung eines Kurzschlusses, achten Sie darauf, dass die Ladekontakte keine metallenen Gegenstände berühren.

## Seitenansicht



31 **Betriebsanzeige:** zeigt den aktuellen Batteriestatus an.

**Normal:** Wenn das Mikrofon eingeschaltet wird, leuchtet die Anzeige und wird dann etwas dunkler.

**Niedrig:** Wenn das Mikrofon eingeschaltet wird, leuchtet die Anzeige und wird nicht dunkler. Bitte umgehend aufladen.

**Leer:** Wenn das Mikrofon eingeschaltet wird, leuchtet die Anzeige nicht. Bitte umgehend aufladen.

**Keine Batterie oder falsch eingelegt:** Wenn das Mikrofon eingeschaltet wird, leuchtet die Anzeige nicht.

**Anderes Frequenzband:** Anzeige blinkt 4 bis 5 Mal. Überprüfen Sie, ob das richtige Frequenzband eingestellt ist.

32 **Ein-/Ausschalter:** Schalten Sie das Mikrofon ein, wenn Sie in das Mikrofon sprechen möchten. Achten Sie darauf, dass das Mikrofon ausgeschaltet ist, wenn Sie es nicht benutzen oder wenn der Akku geladen wird.

33 **Lautstärkereglern:** zum Einstellen der Lautstärke.

## SYSTEMEINRICHTUNG

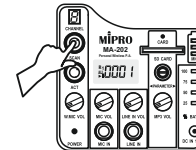
## Einstellen der Empfangs- und Sendefrequenzen

1. Schalten Sie den Ein-/Ausschalter auf „ON“.



W.MIC VOL

2. Die Betriebsanzeige leuchtet rot.



3. Halten Sie die „Scan“-Taste eine Sekunde lang gedrückt.



4. Der eingestellte Kanal blinkt.

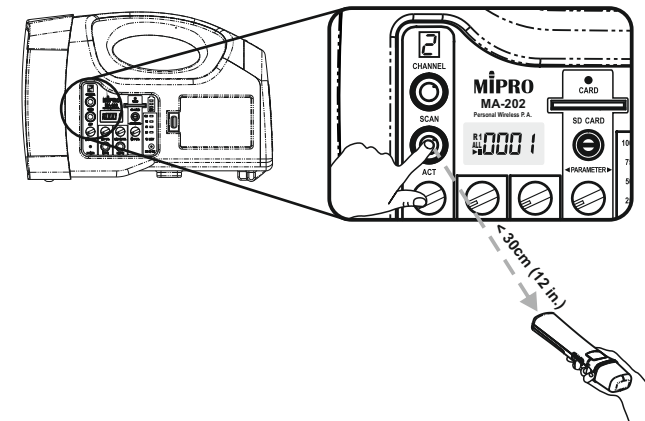


5. Drücken Sie kurz auf die „Scan“-Taste.



6. Ein neuer störungsfreier Kanal wird eingestellt.

## Bedienen der ACT-Funktion



1. Schalten Sie das Sendemikrofon ein (achten Sie darauf, dass frische Batterien korrekt eingelegt wurden). Ersetzen Sie die Batterie, wenn die LED während dem Betrieb rot leuchtet (rotes Leuchten = Ladezustand der Batterie niedrig).
2. Halten Sie das Infrarotfeld des Sendemikrofans ca. 30 cm vor die „ACT“-Taste des Lautsprechers.
3. Drücken Sie kurz die „ACT“-Taste am Lautsprecher, damit die Frequenz auf das Sendemikrofon übertragen wird.
4. Wenn die Frequenz erfolgreich übertragen wurde, wechselt die Betriebsanzeige von rot zu grün und zeigt so den Empfang des HF-Signals vom Sender an.



**Hinweis:** Der Kanal kann auch manuell am Lautsprecher eingestellt werden.

- ! Halten Sie die „Scan“-Taste eine Sekunde lang gedrückt. Der eingestellte Kanal blinkt.
- ! Solange der Kanal blinkt, halten Sie die „Scan“-Taste gedrückt. Lassen Sie die Taste los, sobald der gewünschte Kanal erscheint.
- ! Wiederholen Sie die Schritte der „ACT“-Funktion wie unter „Bedienen der ACT-Funktion“ beschrieben.

## BEDIENHINWEISE

### Drahtloses PA-System

- ! Schalten Sie das Gerät ein **5**. Die LED **6** leuchtet rot.
- ! Schalten Sie das Sendemikrofon ein. Die LED **6** leuchtet grün, sobald ein HF-Signal empfangen wird.
- ! Stellen Sie mit dem Lautstärkeregler **5** im Uhrzeigersinn die gewünschte Lautstärke ein.
- ! Mit einem Sendemikrofon kann die Übertragung gleichzeitig auf mehrere MA-202 erfolgen, wenn diese auf derselben Frequenz wie das Mikrofon arbeiten.
- ! Mehrere Sendemikrofone mit derselben Frequenz können nicht verwendet werden, um Signale auf einen MA-202 zu übertragen. Wenn Sie z.B. einen Handsender und einen Taschensender verwenden, schalten Sie einen von beiden aus, da sie sich gegenseitig stören!

### MA-202 Ladevorgang

- ! Bitte achten Sie darauf, dass die eingebauten Akkus vor und nach Gebrauch voll geladen werden. Mit der Zeit entlädt sich der Akkus selbst. Wenn das System längere Zeit nicht im Einsatz ist, achten Sie bitte darauf, dass die Akkus vorher voll geladen werden. Die Garantie gilt nicht für tiefentladene Akkus. Laden Sie daher die Akkus alle 3 Monate auf.
- ! Schließen Sie einfach das mitgelieferte Steckernetzteil an die DC-Buchse **17** und das andere Ende an eine Netzsteckdose an.
- ! Die Akkus werden geladen, sobald das Gerät am Stromnetz angeschlossen ist, egal ob das Gerät eingeschaltet ist oder nicht.
- ! Der Ladevorgang wird durch die blinkenden LEDs angezeigt. Sollten die LEDs nicht blinken, ist der Strom vorübergehend vielleicht zu schwach und etwas dauert etwas länger bis die LEDs blinken. Das ist normal und keine Fehlfunktion. Sollten die LEDs jedoch nach einer längeren Zeit immer noch nicht blinken, liegt ein Defekt des Akkus vor.
- ! Sollte ein Akkutausch notwendig werden, öffnen Sie das Batteriefach und tauschen den Akku aus. Achten Sie darauf, dass Sie den neuen Akku gemäß der +/- Kennzeichnung einlegen.

- ! Der Akku ist ein Verschleißteil. Wenn Sie feststellen, dass die Betriebszeit des Akkus sich trotz voller Ladung immer weiter verkürzt, ist dies häufig ein Anzeichen, dass die Lebenszeit des Akkus zu Ende geht. Tauschen Sie den Akku daher so schnell wie möglich aus.

### AUX-Eingang

- ! Schließen Sie an den AUX-Eingang **18** eine Line-Pegelquelle wie z.B. einen portablen Kassetten-, CD- oder MP3-Player an.
- ! Schalten Sie das PA-System ein **5** und stellen Sie die gewünschte Lautstärke ein.

### Verwendung

**In der Hand tragen:** Nehmen Sie den Schultertrageriemen **8** ab und legen Sie ihn in das Batteriefach **26** direkt über der Batterie. Zum Tragen benutzen Sie den festen Tragegriff.

**Über der Schulter tragen:** Nehmen Sie den Schultertrageriemen **8** aus dem Batteriefach **26** heraus und haken Sie den Riemen an den Ösen zwischen festem Tragegriff und Lautsprecher ein.

**Stativmontage:** Über das Gewinde **22** kann der MA-202 direkt auf einem Stativ befestigt werden. Setzen Sie das Gerät auf einem Stativ auf und drehen es fest.

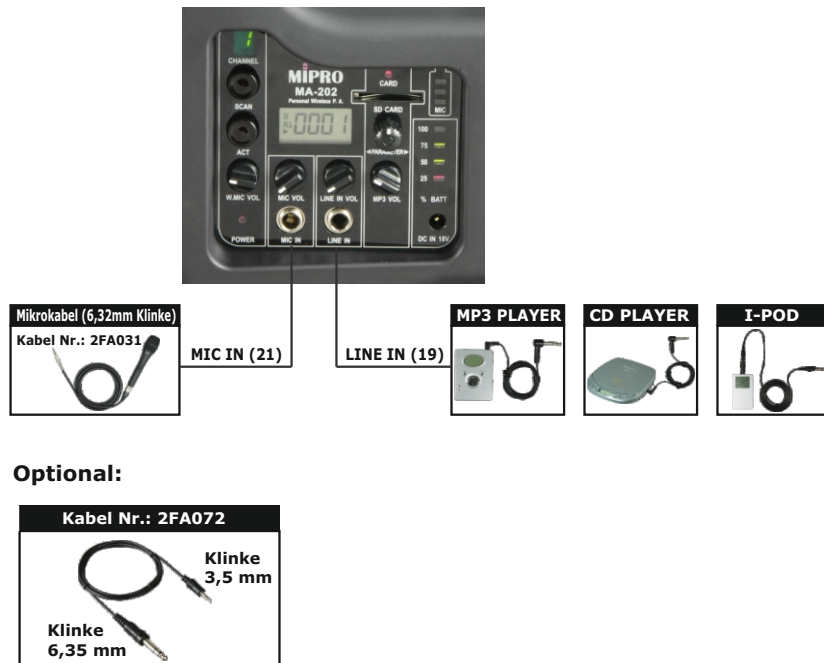
### Drahtgebundene Mikrofone

- ! Schalten Sie das Gerät ein **5**. Die rote LED **6** leuchtet.
- ! Schließen Sie ein drahtgebundenes Mikrofon an die „Mic In“-Buchse **21** an. Schalten Sie den Lautstärkeregler **20** für das drahtgebundene Mikrofon ein.
- ! Drehen Sie den Lautstärkeregler im Uhrzeigersinn, um die gewünschte Lautstärke einzustellen.
- ! Mit MA-202 können drahtgebundene und drahtlose Mikrofone gleichzeitig verwendet werden.

### Steuerung MP3 Player

- ! **Ein Mal nach rechts drehen:** einen Titel vorwärts springen.
- ! **Ein Mal nach links drehen:** einen Titel rückwärts springen.
- ! **Ein Mal nach rechts drehen & halten:** vorwärts springen und 10 Titel auslassen.
- ! **Ein Mal nach links drehen & halten:** rückwärts springen und 10 Titel auslassen.

### Anschluss an externe Audioquellen

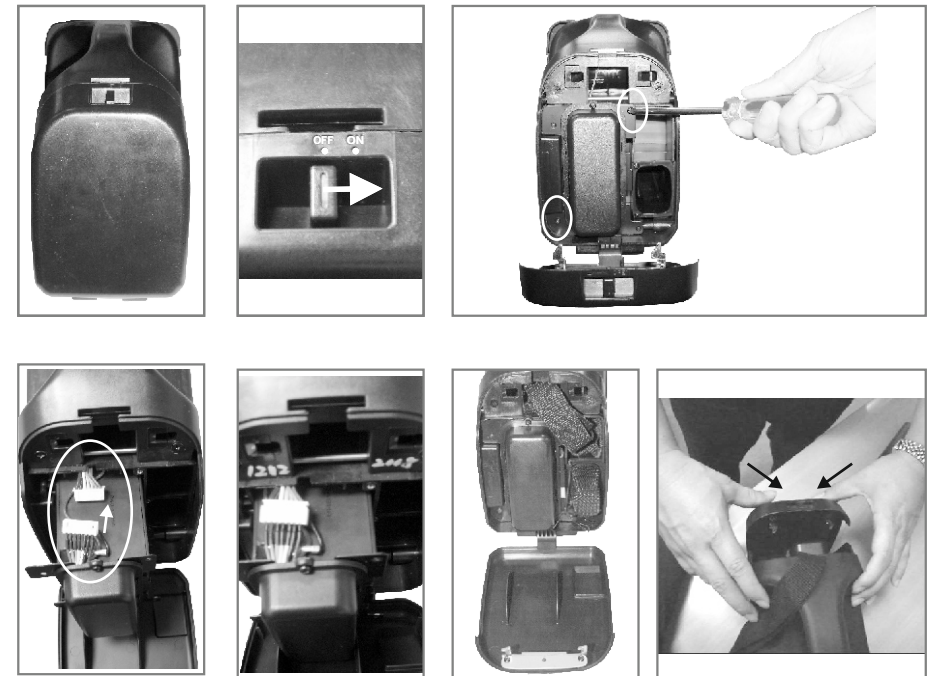


### Line-Eingang (AUX)

- ! An den AUX-Eingang (Klinke 6,35 mm) können externe Geräte angeschlossen werden wie z.B. MP3-, DVD-, Kassetten- oder CD-Player, Musikinstrumente oder die Audioline-Ausgänge anderer Geräte wie z.B. PC Soundkarten.
- ! Reduzieren Sie die Lautstärke am MA-202 bevor Sie einen MP3-, DVD-, Kassetten- oder CD-Player am AUX-Eingang anschließen.
- ! Stellen Sie sowohl am MA-202 als auch am angeschlossenen Gerät die gewünschte Lautstärke ein.

### Ersetzen des Akkus

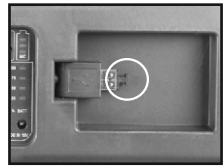
Wenn Sie den Akku des MA-202 pflegen und regelmäßig aufladen, ist es unwahrscheinlich, dass er bald ersetzt werden muss. Sollten Sie z.B. bei längeren Veranstaltungen einen zweiten aufgeladenen Akkus benötigen, öffnen Sie den Batteriefachdeckel, nehmen den leeren Akku heraus und setzen den zweiten zuvor aufgeladenen Akku ein. Als Akku sollte eine 12V/2,9A Gelzelle oder ein 14,8V/3A Lithium-Polymer-Akku verwendet werden. Beide sind bei MIPRO oder autorisierten Fachhändlern erhältlich.



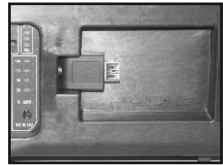
- ! Legen Sie das PA-System auf eine ebene Oberfläche.
- ! Drücken Sie den Schalter am Gehäusedeckel in Pfeilrichtung, um das Fach zu öffnen.
- ! Entfernen Sie die beiden Schrauben oben rechts und unten links. Jetzt kann der Akku ausgetauscht werden. Der Akku ist am Batterie-Schutzdeckel befestigt. Ziehen Sie den Akku vorsichtig heraus und trennen Sie ihn vorsichtig vom Kontaktstift.
- ! Bevor Sie die den voll geladenen Akku einlegen, achten Sie darauf, dass Sie den Kontaktstift wieder an die richtige Stelle anschließen. Schieben Sie den Akku vorsichtig in das Fach. Befestigen Sie wieder die beiden Schrauben an den entsprechenden Stellen.
- ! Schließen Sie den Batteriefachdeckel. Achten Sie darauf, dass der Deckel fest geschlossen wird. Drücken Sie sanft auf den Deckel bis Sie ein „Klick“-Geräusch hören.



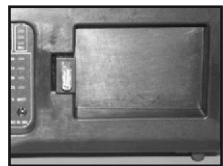
## USB-Betrieb



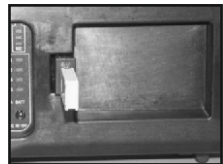
Entfernen Sie die Schutzkappe.



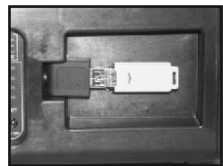
Aufbewahrungsposition des USB-Anschlusses.



Ziehen Sie den USB-Anschluss in einem Winkel von 90° nach oben.



Schließen Sie z.B. einen USB-Stick Typ A an (USB 2.0 Schnittstelle).



Drücken Sie den USB-Anschluss in seine normale Position zurück.

**Hinweis:** Ist neben einem USB-Stick auch eine SD-Karte angeschlossen, hat diese Priorität.

## BEDIENHINWEISE

### Sendemikrofon

- ! Schalten Sie den MA-202 ein **5**. Die Betriebs- und HF-Signalanzeige **6** leuchtet rot und zeigt den betriebsbereiten Zustand des MA-202 an.
- ! Achten Sie darauf, dass das Sendemikrofon voll geladen ist. Schalten Sie das Sendemikrofon mit dem Ein-/Ausschalter ein. Die rote LED leuchtet ca. 1 bis 2 Sekunden bevor sie etwas dunkler wird und so den betriebsbereiten Zustand anzeigt.
- ! Wenn zwischen Sendemikrofon und MA-202 eine solide HF-Verbindung besteht, leuchtet die Betriebs- und HF-Signalanzeige grün.
- ! Sprechen Sie in das Mikrofon, um den Betrieb zu testen.

**Hinweis:** Mit einer Umhängekordel kann das Sendemikrofon um den Hals getragen werden, so dass die Hände frei sind bei Präsentationen oder anderen Veranstaltungen. Die Umhängekordel kann auf die passende Länge eingestellt werden, so dass zwischen Mikrofon und Mund des Redners die richtige Distanz herrscht, um eine optimale Klangqualität zu erzielen. Zur Vermeidung von Rückkopplungen, können Sie zudem die Lautstärke reduzieren.

### Batteriestatus Sendemikrofon

#### Normal oder voll geladener Akku:

Wenn das Sendemikrofon mit dem Ein-/Ausschalter **32** eingeschaltet wird, leuchtet die LED für 1 bis 2 Sekunden und wird dann dunkler.

#### Niedriger Ladezustand des Akkus:

Wenn das Sendemikrofon mit dem Ein-/Ausschalter **32** eingeschaltet wird, leuchtet die LED weiterhin rot ohne dunkler zu werden. Laden Sie das Sendemikrofon bald auf.

#### Akku leer:


Wenn das Sendemikrofon mit dem Ein-/Ausschalter **32** eingeschaltet wird, leuchtet die LED nicht. Laden Sie das Sendemikrofon sofort auf.

#### Kein Akku oder Akku falsch eingelegt:

Wenn das Sendemikrofon mit dem Ein-/Ausschalter **32** eingeschaltet wird, leuchtet die LED nicht.



**Ladevorgang Sendemikrofon**

- ! Legen Sie das PA-System auf eine ebene Oberfläche.
- ! Öffnen Sie den Gehäusedeckel durch Drücken auf den Schalter.
- ! Legen Sie das Sendemikrofon mit dem unteren Teil (Ladekontakte) in das Ladefach. Der Ladevorgang startet sofort und wird durch die blinkenden LEDs  angezeigt.
- ! Das Sendemikrofon wird geladen, egal wie es eingelegt wurde.
- ! Schließen Sie vorsichtig den Gehäusedeckel. Achten Sie darauf, dass der Gehäusedeckel beim Schließen einrastet und Sie ein „Klick“-Geräusch hören.

**Hinweis**

- ! Der Ladevorgang beginnt automatisch, egal ob der MA-202 eingeschaltet ist oder nicht.
- ! Sobald das Sendemikrofon voll geladen ist, beendet die integrierte Ladeelektronik den Ladevorgang automatisch. Es wird kein Strom mehr verbraucht oder benötigt.

**PROBLEMLÖSUNG - PA-SYSTEM**

Problem	Mögliche Ursache	Lösung
Kein Ton bzw. leiser Ton vom Lautsprecher	Lautstärke auf leise eingestellt	Stellen Sie die Lautstärke ein
	Gerät ist ausgeschaltet	Schalten Sie das Gerät ein
Betriebsanzeige leuchtet nicht	Gerät ist ausgeschaltet	Schalten Sie das Gerät ein
	Akku ist leer	Schließen Sie das Gerät zum Aufladen an das Stromnetz an
	Der Akku ist defekt	Ersetzen Sie den Akku und laden ihn auf
Verzerrungen	Zu hoch eingestellte Lautstärke	Reduzieren Sie die Lautstärke
	Extreme Wind- oder Poppgeräusche	Verwenden Sie mit dem Mikrofon eine Windschutz
	Eingangssignal ist zu stark	Eingangssignale regulieren
Rückkopplungen	Das Mikrofon ist zu nah vor dem Lautsprecher	Nehmen Sie das Mikrofon vor dem Lautsprecher weg
	Zu hoch eingestellte Lautstärke	Reduzieren Sie die Lautstärke
	Mikrofon zu weit von der Tonquelle entfernt (Lautstärke muss zum Ausgleich erhöht werden)	Halten Sie das Mikrofon näher an den Mund oder gehen Sie mit dem Mikrofon näher an die Tonquelle heran
Schwacher, verzerrter Klang. Betriebsanzeige flackert.	Akku fast leer	Laden Sie den Akku auf
Übermäßiges Brummen/Rauschen	Eingangskabel nicht geschirmt	Geschirmte Kabel verwenden
Verkürzte Lebensdauer des Akkus	Alter oder überbeanspruchter Akku	Laden Sie den Akku auf oder ersetzen Sie ihn
	Akku wurde seit mehr als 3 - 4 Monaten nicht geladen	Laden Sie den Akku auf oder ersetzen Sie ihn
Batterieladeanzeige flackert nicht, wenn das Gerät ans Stromnetz angeschlossen wird	Der Akku ist defekt	Ersetzen Sie den Akku
	Akku wurde seit mehr als 3 - 4 Monaten nicht geladen	Laden Sie den Akku auf oder ersetzen Sie ihn
	Akkus ist voll geladen (Batterieladeanzeige leuchtet)	N/A

**Problemlösung - drahtloses Mikrofon**

Problem	Mögliche Ursache	Lösung
Kein Ton vom Lautsprecher	Haupt- oder Empfangslautstärke heruntergedreht	Regeln Sie die Lautstärkepegel
	Sender oder Empfänger ausgeschaltet	Schalten Sie den Sender oder Empfänger ein
	Empfänger und Sender haben unterschiedliche Frequenzen	Siehe Abschnitt „Empfangs- und Sendefrequenzen einstellen“
	Senderbatterie fast leer bzw. keine Batterie eingelegt	Ersetzen Sie die Batterie bzw. legen Sie eine neue ein
	Headset oder Lavaliermikrofon ist nicht am Taschensender angeschlossen	Schließen Sie ein Headset oder Lavaliermikrofon am Taschensender an
Verzerrungen oder unerwünschtes Rauschen	Störungen	Entfernen Sie HF-Störquellen in der Nähe (Computer, Verstärker, Karaokemaschinen, digitale Effektmachines, CD-Player etc.)
	Anzeige für Rauschen leuchtet	Stellen Sie die „Empfindlichkeit“ am Empfänger ein
		Wenn das Problem weiterhin besteht, ändern Sie die Send- und Empfangsfrequenzen
	Siehe Abschnitt „Empfangs- und Sendefrequenzen einstellen“	
Tonausfälle	Außerhalb der Reichweite	Gehen Sie mit dem Sender an den Empfänger heran
	Hindernisse zwischen Sender und Empfänger	Entfernen Sie die Hindernisse bzw. richten Sie alles neu aus
		Sorgen Sie für eine Sichtlinie zwischen Sender und Empfänger
	Schwache Senderbatterie	Ersetzen Sie die Senderbatterie
Störungen	Wechseln Sie die Send- und Empfangsfrequenzen	
	Siehe Abschnitt „Empfangs- und Sendefrequenzen einstellen“	

**HÄUFIG GESTELLTE FRAGEN - TRAGBARE PA-SYSTEME**

**F: Wie stellt man die optimale Lautstärke ein?**

A: Wenn das System Lautstärkereger für Master und Mikrofon hat, empfehlen wir die Master-Lautstärke auf 15 Uhr (im Uhrzeigersinn) einzustellen und für Mikrofone auf etwa 13 - 14 Uhr (im Uhrzeigersinn).

**F: Wie verhindert bzw. minimiert man störende Rückkopplungen?**

A1: Stehen Sie mit dem Mikrofon nicht direkt vor dem Lautsprecher, sondern weg vom Lautsprecher.

A2: Vermeiden Sie, dass Mikrofon auf den Lautsprecher zu richten.

A3: Wenn möglich, sollten die Mikrofone sich hinter dem Lautsprecher befinden.

A4: Platzieren Sie das tragbare PA-System zwischen Publikum und Redner, wobei es zum Publikum zeigt.

A5: Wenn notwendig, reduzieren Sie den Schallpegel des PA-Systems/Lautsprechers.

A6: Platzieren Sie die Lautsprecher über den Köpfen des Publikums.

**F: Was ist, wenn ich mehr Leistung benötige für ein größeres Publikum?**

A: Zwei oder mehr tragbare PA-Systeme können mit einem drahtlosen Mikrofon eingesetzt werden. Achten Sie darauf, dass jedes PA-System auf derselben Frequenz wie das drahtlose Mikrofon arbeitet.

**F: Kann ich Musik einspielen in die Systeme?**

A: Ja. Alle tragbaren PA-Systeme von MIPRO verfügen über AUX-Eingänge (Miniklinke 3,5 mm, Cinch oder Klinke 6,35 mm) zum Anschluss von externen Geräten wie iPod, MP3, CD, Kassette, VCR, DVD-Player. Auch kann in vielen Modellen ein modularer CD-Player integriert werden.

**HÄUFIG GESTELLTE FRAGEN - AKKU**

**F: Wie lädt man den Akku auf?**

A: Schließen Sie das Gerät einfach mit dem mitgelieferten Kabel und Steckernetzteil an das Stromnetz an. „Blinkende“ LEDs zeigen den Ladevorgang an. Während des Ladens kann das Gerät ein- oder ausgeschaltet sein. Während des Ladens können Mikrofone benutzt oder Musik eingespielt werden, wenn das Gerät eingeschaltet ist.

**F: Wie stellt man fest, ob der Ladezustand der Systembatterie niedrig ist?**

A: Wenn die Betriebsanzeige (MA-705 & MA-707) oder die Ladeanzeige leuchtet (MA-101 & MA-101a) oder wenn nur noch ein Balken angezeigt wird (MA-202, MA-708, MA-808). Laden Sie den Akku in diesen Fällen so schnell wie möglich wieder auf.

**F: Wie viel beträgt die durchschnittliche Lebensdauer von Akkus?**

A: Die Akkus sollten eine Lebensdauer von ca. 2 Jahren haben, wenn Sie pfleglich behandelt werden. Die Lebensdauer ist abhängig von Temperatur, Tiefe und Anzahl der Entladungen und der Anzahl von Lade- und Entladezyklen.

**F: Wann sollte der Akku ausgetauscht werden?**

A1: Die Betriebsanzeige leuchtet nicht, wenn das Gerät eingeschaltet ist (keine Batteriespannung).

A2: Die LED-Anzeige „blinkt“ nicht, wenn das Gerät angeschlossen wird.

A3: Trotz Aufladung nur eine Betriebszeit von 1 bis 2 Stunden.

A4: Wenn der Akku 2 bis 3 Jahre oder länger ausgiebig im Einsatz war.

**AKKU GUIDE**

**Tipps zur Verlängerung der Lebensdauer von Akkus**

- Laden Sie die Akkus immer vor dem ersten und nach jedem Gebrauch auf.**
- Bewahren Sie tragbare Systeme mit Akkus immer in einem vollgeladenen Zustand auf.**
- Schalten Sie System und Sender/Mikrofone immer aus, wenn sie NICHT in Gebrauch sind.**
- Das System kann an einer Netzsteckdose angeschlossen bleiben, wenn es nicht in Gebrauch ist. Ein integrierter Schaltkreis schaltet automatisch ab, wenn der Akku voll geladen ist. System oder Akku werden nicht beschädigt.**
- Laden Sie das System mindestens alle 3 Monate auf. Werden Akkus längere Zeit nicht geladen, können sie Schaden nehmen.**
- Aufbewahrung an einem trockenen, kühlen Ort, nicht in der Nähe von Wärmequellen. Erhöhte Temperaturen reduzieren die Lebensdauer.**
- WARNUNG: Laden Sie keine anderen Akkutypen und schließen Sie den Minuspol eines Akkus nicht an den Pluspol eines anderen Akkus an. Sonst könnte eine Explosion und/oder ein Brand auftreten. Verwenden Sie nur versiegelte Bleiakkus (Gelzellen).**

**TECHNISCHE DATEN**

NF-Ausgangsleistung	40W (RMS) /4 Ω , 56W (max.) /4Ω
Klirrfaktor	<1%
Übertragungsbereich	50Hz~18KHz
Lautsprecher	1" Hochtöner und 5" Tieftöner
Audioeingänge	Mikrofon- & Lineeingang. Klinke 6,35 mm. Separate Lautstärkeregler.
USB & SD-Karten Player	LC Display zur Anzeige von bis zu 9.999 Titeln, Spiel und Pause.
Drahtlos-Empfänger	16 einstellbare UHF-Kanäle. AutoScan und ACT-Technologie
Frequenzbereich	620~934MHz
Bandbreite	24MHz
Voreingestellte Kanäle	16 störungsfreie Kanäle
Antenne	integriert
Spannungsversorgung	Eingebauter Akku 12V / 2,9AH oder optional Lithium 14,8V / 3AH & Schaltnetzteil 18V DC / 100~240V AC
Ladedauer & Betriebszeit	4 Std. (automatisches Ladesystem) für bis zu 8 Std. Betrieb
Passender Sender	Handsender ACT-202T
Abmessungen	163(B)×206(H)×306(T)mm / 6.4(B)×8.1(H)×12(T)"
Gewicht	MB-25 Lithium: 3,1 kg (inkl. ACT-202T) MB-30M Gelzelle: 4 kg (inkl. ACT-202T)
Farbe	Schwarz
Zulassungen & Patente	Neue Ausführungen erfüllen die weltweiten Telekommunikations- und Sicherheitsbestimmungen.
Hinweis	! Bei Produktabweichungen auf das tatsächliche Produkt verweisen. ! Verschiedene Angaben bei Trägerfrequenzen, max. Hub und HF-Ausgangsleistung, um die Bestimmungen verschiedener Länder zu erfüllen.

