

DENON DJ

VL12 PRIME

User Guide	English (2 – 6)
Guía del usuario	Español (7 – 11)
Guide d'utilisation	Français (12 – 16)
Guida per l'uso	Italiano (17 – 21)
Benutzerhandbuch	Deutsch (22 – 26)
Appendix	English (27)

User Guide (English)

Introduction

Box Contents

VL12 Prime	45 RPM Adapter	Power Cable
Headshell	Counterweight & Scale Ring	User Guide
Felt Slipmat	Additional Counterweight	Safety & Warranty Manual
Target Light	RCA Stereo Cable	

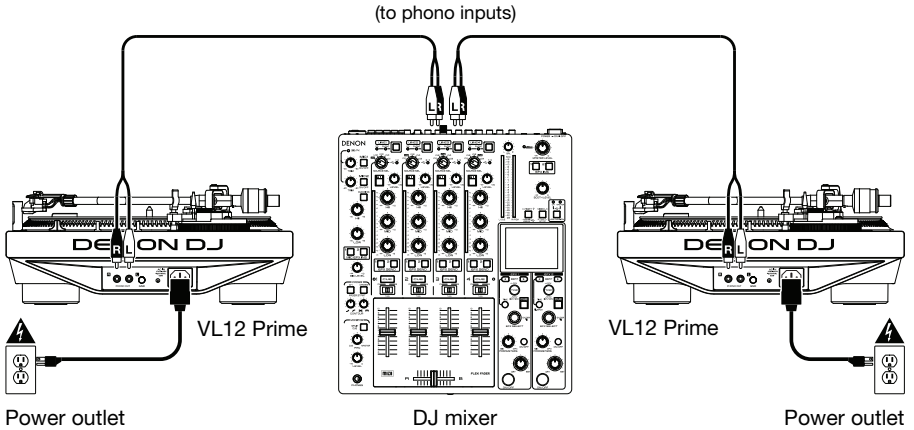
Support

For the latest information about this product (documentation, technical specifications, system requirements, compatibility information, etc.) and product registration, visit denondj.com.

For additional product support, visit denondj.com/support.

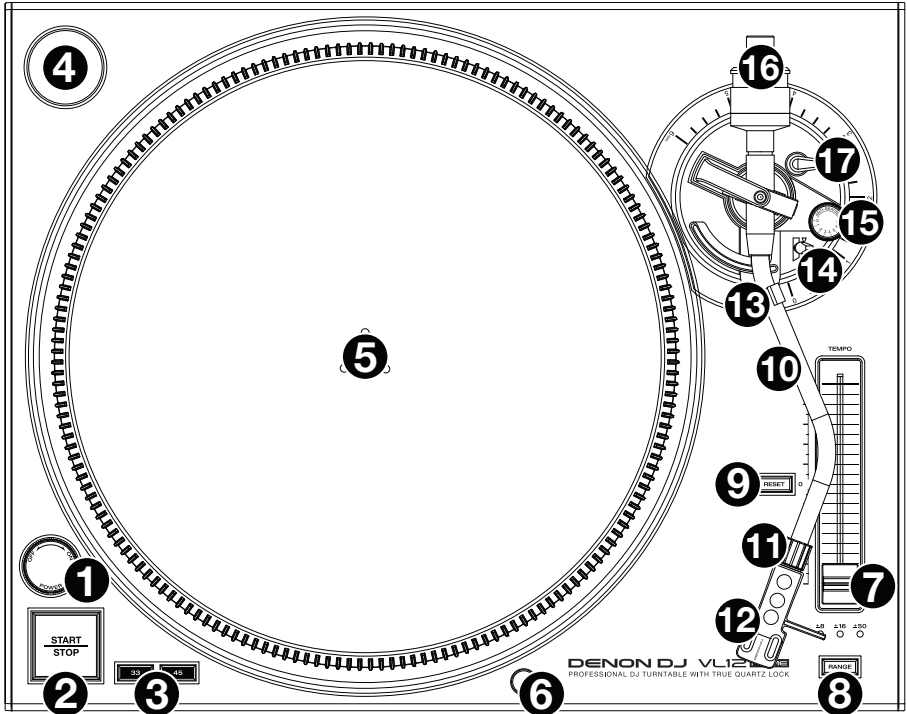
Connection Diagram

Items not listed under the [Introduction > Box Contents](#) are sold separately.



Features

Top Panel



1. **Power Switch & Strobe Light:** Turn this dial at the top of the strobe light to power VL12 Prime on or off.

The strobe light illuminates the edge of the platter, which indicates whether or not the phase of the platter's rotation is constant. As the platter rotates, look at the vertical lines on its edge under the light's strobing. If the phase is constant, the lines will appear to be still. If the rotation is out of phase, the lines will appear to move or "drift".

2. **Start/Stop:** Press this button to start and stop the platter's motor. If the platter appears not to be functioning, make sure it is properly secured (see [Setup > Platter](#)).
3. **33 & 45 RPM Buttons:** Press one of these buttons to set the rotation speed (RPM) of the platter. The lit button indicates the current selection.
4. **45 RPM Adapter Holder:** Use this spindle to hold the 45 RPM adapter when not using it.
5. **Platter:** Place the platter onto the motor before using it. See [Setup > Platter](#) for detailed information on securing the platter.
6. **Target Light:** The target light (included) illuminates the grooves on your record so you can visually track the stylus in dark environments. To turn it on, secure it to this connector. To turn it off, remove it from the connector.

Note: To prevent damage, we recommend removing the target light before packing or transporting VL12 Prime.

7. **Pitch Fader:** Move this fader to increase or decrease speed of the platter (and therefore the pitch of the track). In the center position, the pitch is at **0%**. Use the **Pitch Range** button to set the full range of the pitch fader.
8. **Pitch Range:** Press this button to cycle through the available ranges of the pitch fader: **+8%**, **+16%**, and **+50%**. The lights above the button indicate the current selection.
9. **Pitch Reset:** Press this button to return the speed of the platter to **0%** pitch adjustment immediately, regardless of the position of the pitch fader.
10. **Tonearm:** With the **tonearm lever** in the “raised” position, gently move the **tonearm** so it rests over your record on the platter. To play your record, move the **tonearm lever** to the “lowered” position, which will lower the tonearm onto your record.
11. **Tonearm Lock Nut:** This nut secures the **headshell** and cartridge assembly to the tonearm. Turn the cartridge clockwise to loosen it or counterclockwise to tighten it. Do not over-tighten it.
12. **Headshell:** Mount your cartridge (not included) on this headshell, and then attach the headshell to the **tonearm lock nut**. (Remember to remove the plastic cover from your cartridge before using it.) The headshell is user-replaceable and compatible with many standard cartridges.

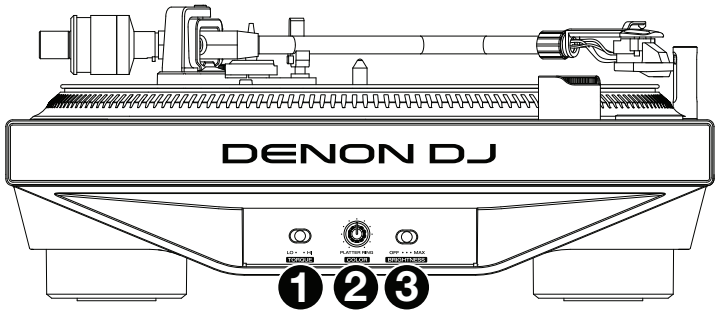
Note: To prevent damage, we recommend removing the headshell and cartridge assembly before packing or transporting VL12 Prime.
13. **Tonearm Clip:** While not using the tonearm, place it in this tonearm clip. The “outer” notch of the tonearm clip is for temporarily resting the tonearm (you can still move, raise, or lower it), while the “inner” notch is for securing it.

Note: To prevent damage, we recommend securing the tonearm in the “inner” notch of the tonearm clip before packing or transporting VL12 Prime.
14. **Tonearm Lever:** Move this lever between its two positions to raise or lower the **tonearm**. Raise the tonearm before moving it toward or away from the record, and lower it once it is in place.
15. **Anti-Skate Dial:** Turn this dial to compensate for inward tracking forces that occur with certain cartridges as the stylus nears the center of the record. In most cases, set this to **0**. If you experience excessive skipping during back-cueing or scratching while nearing the center of the record, increase this dial’s setting in small increments and test its performance.
16. **Counterweight & Scale Ring:** The counterweight balances the headshell and cartridge assembly so the tonearm can apply the proper amount of stylus pressure to the record. See [Setup > Tonearm](#) to learn how to properly balance the tonearm.

Note: If your headshell is heavier than expected, there is an **additional** counterweight included, which you use with this counterweight to balance your tonearm properly.
17. **Height Adjustment & Lock Lever:** Turn this large dial to set the height of the tonearm. Move the small **Lock** lever (above the **Anti-Skate Dial**) counterclockwise or clockwise to unlock or lock the height adjustment, respectively. See [Setup > Tonearm](#) to learn how to set the appropriate height.

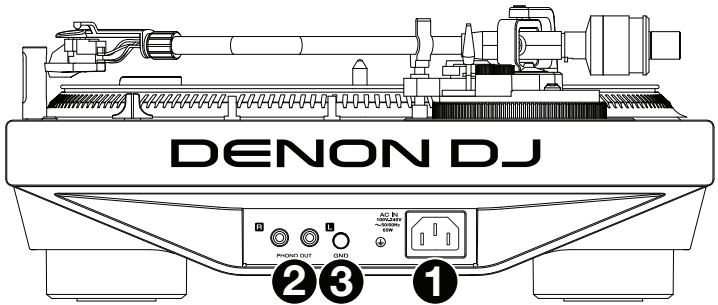
Side Panels

Left Side



1. **Torque:** Use this switch to set the torque of the platter. At the **Hi** setting, the platter will have a heavier, stronger feel. At the **Lo** setting, the platter will feel lighter and more graceful.
2. **Platter Color:** Turn this knob to set the color of the light around the platter.
3. **Platter Brightness:** Use this switch to set the brightness of the light around the platter.

Right Side



1. **Power Input:** Use the included power adapter to connect this input to a power outlet, and then power on the unit.
2. **Phono Outs (RCA):** Connect these outputs to the phono inputs of your mixer.
3. **Grounding Terminal:** If you hear a low “hum” or “buzz” in your record’s audio signal, this could mean that VL12 Prime is not grounded. In that case, use a grounding wire to connect this terminal to the grounding terminal of your mixer.

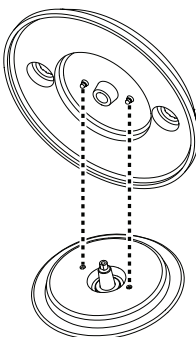
Setup

Platter

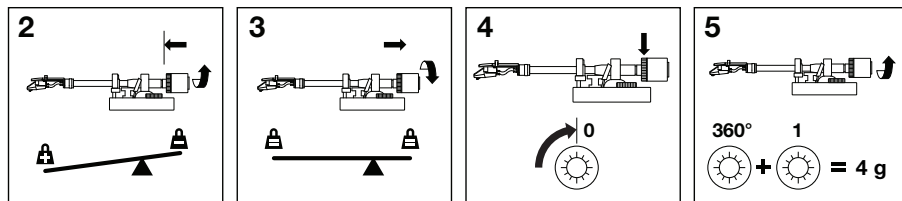
Place the platter onto the motor by aligning the pins in the bottom of the platter with the holes in the motor. Press it down firmly. Check to make sure that it rotates uniformly and does not wobble excessively, and then place the slipmat onto the platter.

Important:

- Incorrect platter setup can lead to poor turntable performance, platter instability or permanent motor damage.
- Make sure that the felt slipmat is always placed on top of the platter while using the turntable. Failure to use the slipmat may cause damage to your media as well as damage to the turntable.



Tonearm



Important: Refer to the documentation for your cartridge to determine the proper stylus pressure/weight (in grams) and tonearm height (in millimeters).

1. Make sure the cartridge is on the **tonearm**. Turn it clockwise to loosen it or counterclockwise to tighten it. Do not over-tighten it! Remove the plastic cartridge cover (needle cover) before operating the turntable.
2. Attach the **counterweight** and **scale ring** to the **tonearm**, and then rotate the **counterweight** counterclockwise (while you are facing the **scale ring**) until it is in the complete forward position.

Note: This is also the maximum amount of pressure that can be applied to the cartridge.

3. Now there should be a feeling of weight and resistance when the **headshell** is raised and lowered. Begin rotating the **counterweight** clockwise (while you are facing the **scale ring**) until the weight and resistance feeling is gone. If done properly, the tonearm will pivot with very little resistance back and forth indicating that there is exactly **0** grams of stylus pressure.
4. With the counterweight in its new position further away from tonearm pivot point, grasp the **scale ring only** and rotate it until **0** is in the vertical position.
5. Finally, rotate the **counterweight** and **scale ring** counterclockwise until you reach the desired weight. A complete revolution of the scale ring corresponds to **3 g**, so if the scale rotates **360°** beyond the **0** point, add **3** to the new scale ring reading.

If you cannot achieve the desired weight during this step, remove the counterweight and scale ring from the tonearm entirely, attach the additional counterweight (included) to the end of the tonearm, and then start again from Step 2 above. This is not a common occurrence, though there may be some DJ headshells and cartridges that are heavier than normal.

6. Push the small **Lock** lever (above the **Anti-Skate Dial**) counterclockwise to unlock the **height adjustment** dial. Place the stylus on your record, and then move the **tonearm lever** to raise or lower the **tonearm** so it is parallel with the record. Push the **Lock** lever clockwise to lock the **height adjustment** dial.

Guía del usuario (Español)

Introducción

Contenido de la caja

VL12 Prime	Adaptador para 45 rpm	Cable de corriente
Portacápsulas	Contrapeso y anillo de escala	Guía del usuario
Almohadillas antideslizantes de fieltro	Contrapeso adicional	Manual sobre la seguridad y garantía
Luz de iluminación de cabezal	Cable RCA estéreo	

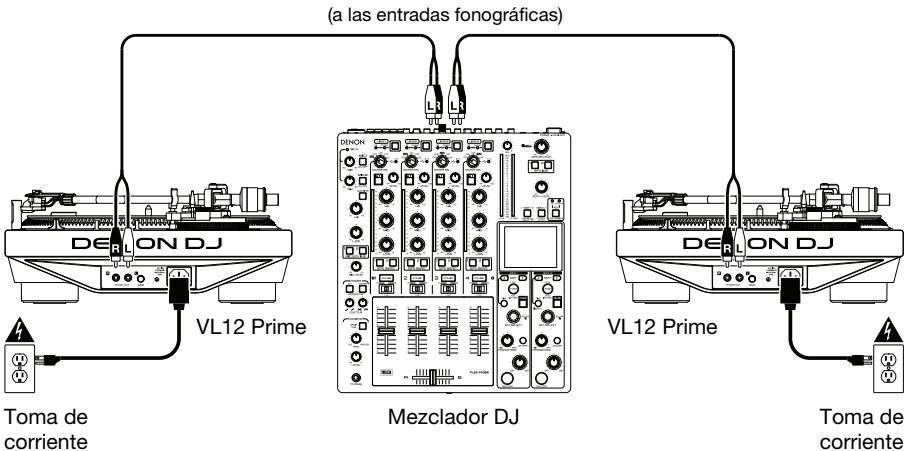
Soporte

Para obtener la información más reciente acerca de este producto (documentación, especificaciones técnicas, requisitos de sistema, información de compatibilidad, etc.) y registrarlo, visite denondj.com.

Para obtener soporte adicional del producto, visite denondj.com/support.

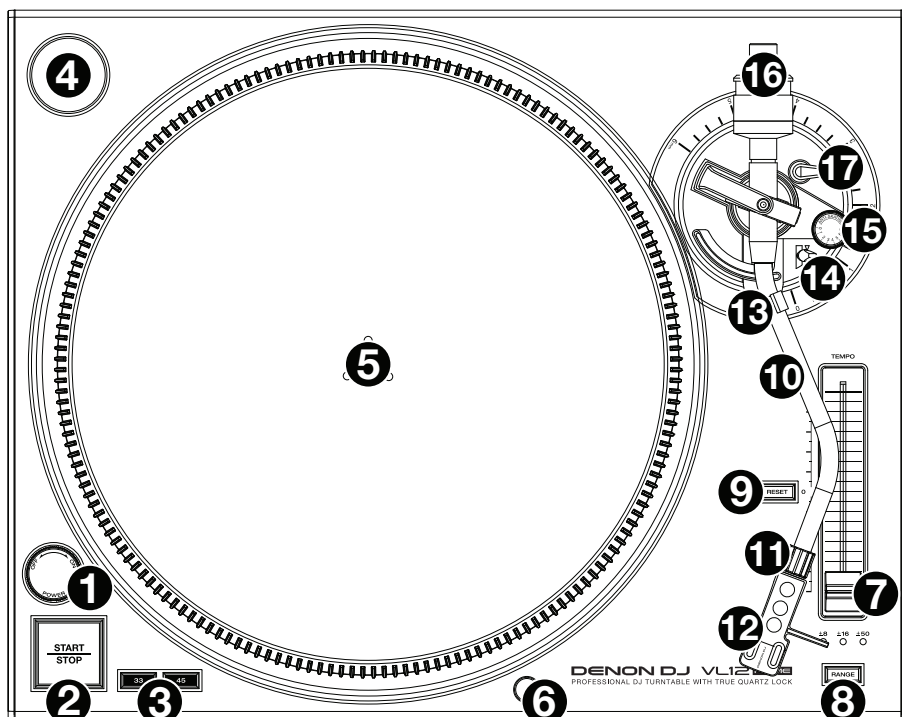
Diagrama de conexión

Los elementos que no se enumeran en [Introducción > Contenido de la caja](#) se venden por separado.



Características

Panel superior



1. **Interruptor de encendido y luz estroboscópica:** Gire este cuadrante en la parte superior de la luz estroboscópica para encender o apagar el VL12 Prime.

La luz estroboscópica ilumina el borde del plato, el cual indica si la fase de la rotación del plato es o no constante. A medida que gira el plato, observe las líneas verticales en su borde bajo la luz estroboscópica. Si la fase es constante, las líneas parecerán estar quietas. Si la rotación está fuera de fase, las líneas parecerán moverse o “desplazarse”.

2. **Iniciar/Parar:** Pulse este botón para iniciar o detener el motor del plato. Si el plato pareciera no estar funcionando, compruebe si está sujetado correctamente (consulte [Instalación > Plato](#)).
3. **Botones 33 & 45 RPM:** Pulse una de estos botones para ajustar la velocidad de rotación (RPM) del plato. El botón iluminado indica la selección actual.
4. **Soporte del adaptador para 45 rpm:** Use este eje para sostener el adaptador de 45 RPM cuando no esté en uso.
5. **Plato:** Coloque el plato sobre el motor antes de usarlo. Consulte [Instalación > Plato](#) para obtener más información sobre cómo colocar el plato.
6. **Luz de iluminación de cabezal:** La luz de iluminación de cabezal (incluido) ilumina los surcos en su disco para que pueda seguir la púa con la vista en ambientes oscuros. Para encenderla, adjuntar a este conector. Para apagarla, separarla de este conector.

Nota: Para evitar daños, recomendamos retirar la luz de iluminación de cabezal antes de embalar o transportar el VL12 Prime.

7. **Fader de pitch (tono):** Mueva este fader para aumentar o disminuir la velocidad del plato (y por lo tanto el pitch de la pista). En la posición central, el pitch está al **0%**. Use el botón **Pitch Range** (rango de pitch) para ajustar el rango completo del fader de pitch.
8. **Rango de pitch:** Pulse este botón para alternar entre los rangos disponibles del fader de pitch: **+8%**, **+16%** y **+50%**. Las luces encima del botón indican la selección actual.
9. **Reestablecer pitch:** Pulse este botón para regresar la velocidad del plato al ajuste de **0%** de pitch inmediatamente, independientemente de la posición del fader de pitch.
10. **Brazo de lectura:** Con la **palanca del brazo de lectura** en la posición “alta”, mueva con delicadeza el **brazo de lectura** de manera que quede suspendido por encima de su disco en el plato. Para reproducir su disco, coloque la **palanca del brazo de lectura** en la posición “baja”, lo cual bajará el brazo de lectura hasta su disco.
11. **Tuerca de fijación del brazo:** Esta tuerca asegura el conjunto del **portacápsula** y la cápsula al brazo de lectura. Gire la cápsula en sentido horario para aflojarla o en sentido antihorario para apretarla. No la apriete en **exceso**.
12. **Portacápsulas:** Monte su cápsula (no se incluye) en este portacápsula y luego sujete el portacápsula a la **tuerca de fijación del brazo**. (Recuerde retirar la cubierta de plástico de la cápsula antes de utilizarla). El portacápsula puede ser sustituido por el usuario y es compatible con una gran variedad de cápsulas estándar.

Nota: Para evitar daños, recomendamos retirar el conjunto de portacápsula y cápsula antes de embalar o transportar el VL12 Prime.

13. **Clip del brazo de lectura:** Cuando no use el brazo de lectura, colóquelo en este clip. La muesca “exterior” del clip del brazo de lectura sirve para apoyar el brazo temporalmente (aún será capaz de moverlo, levantarlo o bajarlo), mientras que la muesca “interior” es para sujetarlo.

Nota: Para evitar daños, recomendamos sujetar el brazo de lectura en la muesca “interior” del clip del brazo antes de embalar o transportar el VL12 Prime.

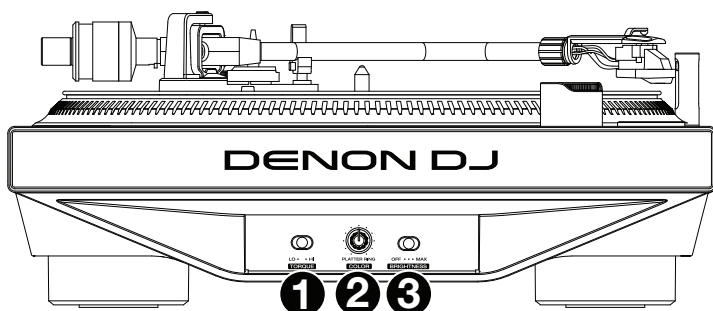
14. **Palanca del brazo de lectura:** Mueva esta palanca entre sus dos posiciones para subir o bajar el **brazo**. Levante el brazo antes de moverlo hacia o alejarlo del disco, y bájelo una vez que esté en su lugar.
15. **Cuadrante antideslizamiento:** Gire este cuadrante para compensar las fuerzas de tracción hacia adentro que ocurren con ciertas cápsulas cuando la aguja se acerca al centro del disco. En la mayoría de los casos, ajústelo a **0**. Si experimenta demasiados saltos durante los retrocesos rápidos o rayados estando cerca del centro del disco, aumente el ajuste de este dial en pequeños incrementos y pruebe el desempeño.
16. **Contrapeso y anillo de escala:** El contrapeso equilibra el conjunto de portacápsula y cápsula de manera que el brazo pueda aplicar la cantidad correcta de presión de la púa sobre el disco. Consulte [Instalación > Brazo de lectura](#) para aprender a balancear el brazo de lectura correctamente.

Nota: Si su portacápsulas es más pesado que lo esperado, se incluye un contrapeso **adicional**, el cual puede utilizar junto con este contrapeso para equilibrar su brazo de lectura correctamente.

17. **Ajuste de altura y palanca de bloqueo:** Gire Este cuadrante grande para ajustar la altura del brazo de lectura. Mueva la pequeña palanca de **bloqueo** (encima del **cuadrante antideslizamiento**) en sentido antihorario u horario para bloquear o desbloquear el ajuste altura, respectivamente. Consulte [Instalación > Brazo de lectura](#) aprender a ajustar la altura apropiada.

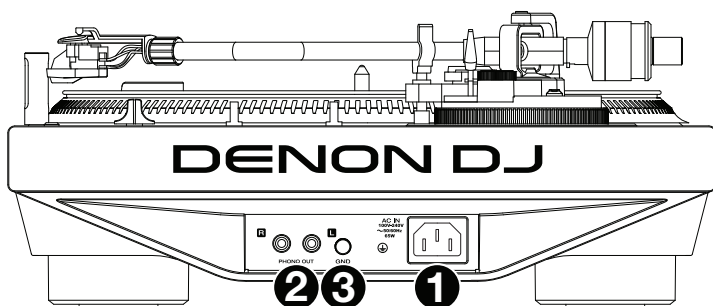
Paneles laterales

Lado izquierdo



1. **Torque:** Use este interruptor para ajustar el torque del plato. En el ajuste **Hi**, el plato se sentirá más pesado y fuerte. En el ajuste **Lo**, el plato se sentirá más liviano y ágil.
2. **Color del plato:** Gire esta perilla para seleccionar el color de la luz alrededor del plato.
3. **Brillo del plato:** Use este interruptor para seleccionar el brillo de la luz alrededor del plato.

Lado derecho

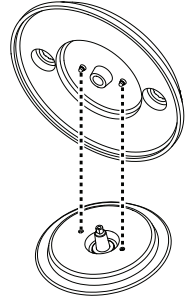


1. **Entrada de corriente:** Utilice el adaptador de corriente incluido para conectar esta entrada a una toma de corriente y luego encienda la unidad.
2. **Salidas fonográficas (RCA):** Conecte estas salidas a las entradas fonográficas de su mezclador.
3. **Terminal de conexión a tierra:** Si se experimenta un “zumbido” grave en la señal de audio de su disco, esto puede significar que el VL12 Prime no está conectado a tierra. En este caso, use un cable de conexión a tierra para conectar este terminal al terminal de conexión a tierra de su mezclador.

Instalación

Plato

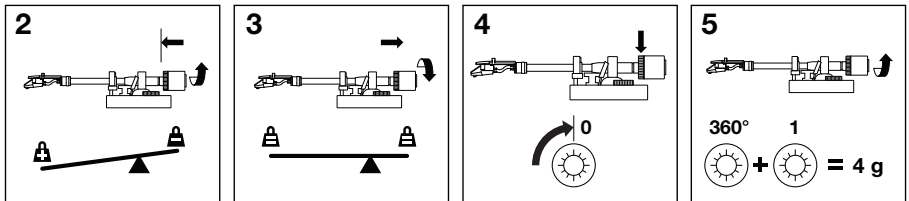
Coloque el plato en el motor alineando los pernos de la parte inferior del plato con los orificios del motor. Presiónelo firmemente. Asegúrese de que gire de manera uniforme y sin tambalear en exceso y coloque la almohadilla antideslizante sobre el plato.



Importante:

- La instalación incorrecta del plato puede causar el mal funcionamiento del giradiscos, la inestabilidad del plato o un daño permanente al motor.
- Asegúrese de que la alfombrilla de fieltro esté siempre colocada sobre el plato cuando se usa el giradiscos. Si no se usa la alfombrilla, puede dañarse el medio, así como el giradiscos.

Brazo de lectura



Importante: Consulte la documentación de su cápsula para determinar la presión/peso apropiado para la púa (en gramos) y altura del brazo (en milímetros).

1. Asegúrese de que la cápsula se encuentre sobre el **brazo**. Gírela en sentido horario para aflojarla o en sentido antihorario para apretarla. ¡No la apriete en exceso! Retire la cubierta plástica de la cápsula (cubierta de la púa) antes de hacer funcionar el giradiscos.
2. Sujete el **contrapeso** y **anillo de escala** al **brazo de lectura** y luego gire el **contrapeso** en sentido antihorario (mientras usted se encuentra de frente al **anillo de escala**) hasta que quede en la posición de más adelante.

Nota: Ésta es también la máxima cantidad de presión que se le puede aplicar a la cápsula.

3. Ahora debería sentir una sensación de peso y resistencia cuando levanta o baja el **portacápsula**. Comience a girar el **contrapeso** en sentido horario (ubicándose de frente al **anillo de escala**) hasta que la sensación de peso y resistencia desaparezca. Si esto se hace correctamente, el brazo pivotará de un lado al otro con muy poca resistencia indicando que hay exactamente **0** gramos de presión sobre la aguja.
4. Con el contrapeso en su nueva posición más lejos del punto de pivote del brazo, tome **solamente el anillo de escala** y gírelo hasta que el **0** esté en la posición vertical.
5. Finalmente, gire el **contrapeso** y el **anillo de escala** en sentido antihorario hasta alcanzar el peso deseado. Una vuelta completa del anillo de escala equivale a **3 g**, de manera que si la escala gira **360°** más allá del punto **0**, sume **3** a la nueva lectura del anillo de escala.

Si no logra obtener el peso deseado durante este paso, retire el contrapeso y anillo de escala completamente del brazo de lectura, sujete el contrapeso adicional (incluido) al extremo del brazo de lectura y comience nuevamente desde el paso 2 más arriba. Esto no suele suceder, aunque puede que haya ciertos portacápsulas y cápsulas de DJ que sean más pesadas de lo normal.

6. Mueva la pequeña palanca **Lock** (encima del **cuadrante antideslizamiento**) en sentido antihorario para desbloquear el ajuste de altura. Coloque la púa sobre su disco, y luego mueva la palanca **Height Adjust** (Ajuste de altura) para subir o bajar el brazo de manera que quede paralelo al disco. Empuje la palanca **Lock** en sentido horario para bloquear el nuevo ajuste de altura.

Guide d'utilisation (Français)

Présentation

Contenu de la boîte

VL12 Prime	Adaptateur pour 45 t/min	Câble d'alimentation
Coquille	Contrepoids et molette de réglage	Guide d'utilisation
Tapis en feutrine	Contrepoids supplémentaire	Consignes de sécurité et informations concernant la garantie
Lumière de plateau	Câble RCA audio	

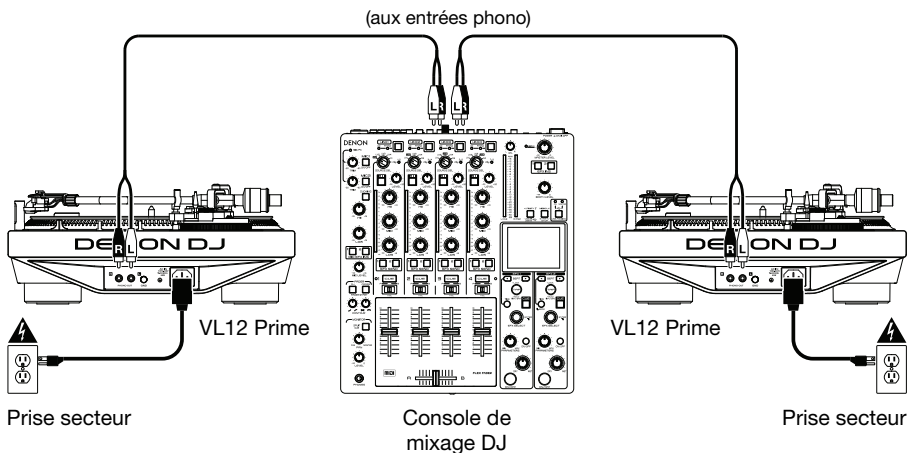
Assistance

Pour les toutes dernières informations concernant la documentation, les spécifications techniques, la configuration requise, la compatibilité et l'enregistrement du produit, veuillez visiter denondj.com.

Pour de l'assistance supplémentaire, veuillez visiter le site denondj.com/support.

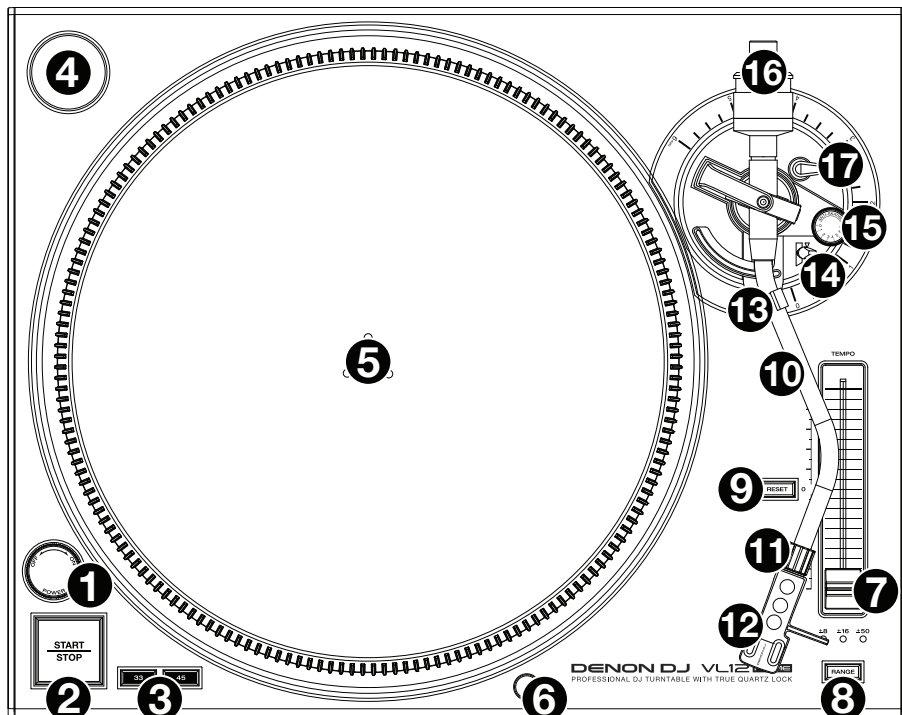
Schéma de connexion

Les éléments qui ne figurent pas dans la section **Présentation > Contenu de la boîte** sont vendus séparément.



Caractéristiques

Panneau supérieur



1. **Interrupteur d'alimentation et lumière stroboscopique** : Le bouton au-dessus de la lumière stroboscopique permet la mise sous et hors tension de la platine VL12 Prime.

Ce témoin illumine le rebord du plateau, indiquant si la phase de la rotation du plateau est constante. Lorsque le plateau tourne, regardez les lignes verticales sur le rebord sous la lumière stroboscopique. Si la phase est constante, les lignes sembleront immobiles. Si la phase est inconstante, les lignes sembleront se déplacer.

2. **Start/Stop** : Cette touche met sous et hors tension le moteur du plateau de la platine. Si le plateau semble ne pas fonctionner, vérifiez qu'il est bien installé (veuillez consulter la section [Installation > Plateau](#)).
3. **Touches de vitesses de lecture 33/45 (t/min)** : Ces touches permettent de régler la vitesse de rotation du plateau (tr/min). Lorsque la touche est allumée, cela indique la sélection en cours.
4. **Rangement pour adaptateur pour 45 tours** : Cet emplacement permet de ranger l'adaptateur pour 45 tours lorsqu'il n'est pas utilisé.
5. **Plateau** : Placez le plateau sur le moteur avant de l'utiliser. Veuillez consulter la section [Installation > Plateau](#) pour de plus amples informations sur l'installation du plateau.

6. **Lumière de plateau** : La lumière de plateau (inclus) illumine les sillons du disque afin que vous puissiez suivre l'emplacement de la pointe de lecture dans les environnements plus sombres. Pour l'activer, fixez-la à ce connecteur. Pour l'arrêter, retirez-la de ce connecteur.

Remarque : Pour éviter tout dommage durant le transport de la VL12 Prime, nous vous recommandons de retirer la lumière de plateau.

7. **Curseur de hauteur tonale** : Ce curseur permet d'augmenter ou diminuer la vitesse du plateau, et par le fait même, la hauteur tonale de la piste. Lorsqu'il occupe la position centrale, la hauteur tonale est de **0 %**. Utilisez la touche **Range** afin de régler la plage de tonalité.
8. **Range** : Cette touche permet de faire défiler les plages de tonalité possibles du curseur : **±8 %**, **±16 %** et **±50 %**. Un témoin au-dessus de la touche indique la sélection en cours.
9. **Reset** : Cette touche permet de réinitialiser la vitesse du plateau à **0 %** immédiatement, indépendamment de la position du curseur.
10. **Bras de lecture** : Lorsque le **levier** du bras de lecture est relevé, déplacez doucement le **bras de lecture** afin qu'il soit au-dessus du plateau. Pour lancer la lecture du disque, abaissez le **levier** du bras de lecture afin d'abaisser le bras de lecture sur le disque.
11. **Bague de verrouillage du bras de lecture** : Cette bague permet de fixer l'ensemble de **coquille** et la **cartouche** au bras de lecture. Tournez la cartouche dans le sens horaire pour la desserrer ou dans le sens antihoraire pour la serrer. Ne la serrez pas à fond.
12. **Coquille** : Installez la cartouche (non incluse) sur la coquille, puis fixez la coquille à la **bague de verrouillage du bras de lecture**. (Retirez le couvercle de plastique de la cartouche avant de l'utiliser.) La coquille peut être remplacée par l'utilisateur et elle est compatible avec de nombreuses cartouches standards.

Remarque : Pour éviter tout dommage durant le transport de la VL12 Prime, nous vous recommandons de retirer la cartouche et l'ensemble de coquille.

13. **Serre-bras** : Lorsque vous n'utilisez pas l'appareil, placez le bras de lecture dans le serre-bras. L'encoche « extérieur » du serre-bras permet de reposer temporairement le bras de lecture (vous pouvez encore le déplacer, le soulever ou l'abaisser), tandis que l'encoche « intérieur » permet de le verrouiller.

Remarque : Pour éviter tout dommage durant le transport de la VL12 Prime, nous vous recommandons de verrouiller le bras de lecture.

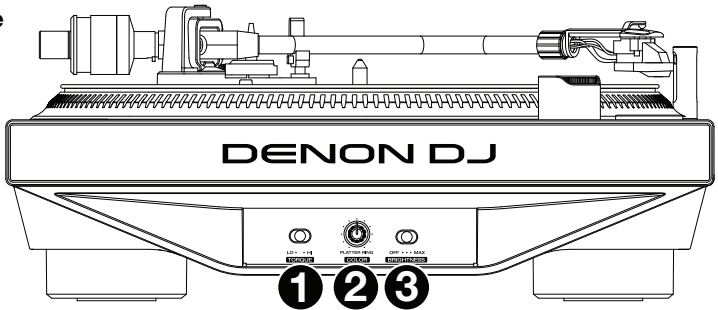
14. **Levier du bras de lecture** : Ce levier permet de soulever ou abaisser le **bras de lecture**. Soulevez le bras de lecture avant de l'approcher ou de l'éloigner du disque et abaissez-le une fois qu'il est en place.
15. **Molette antidérapage** : Réglez cette molette afin de compenser la force d'appui qui se produit avec certaines cartouches lorsque la pointe de lecture s'approche du centre du disque. Pour la plupart des cas, réglez sur **0**. Si la platine saute excessivement pendant la lecture inversée ou le scatch lorsque la pointe de lecture s'approche de l'axe central, essayez d'augmenter l'antidérapage par petits incréments indiqués sur la molette.
16. **Contrepoids et molette de réglage du contrepoids** : Le contrepoids est utilisé pour équilibrer la cartouche et l'ensemble de coquille afin que la force d'appui de la pointe de lecture soit adéquate. Veuillez consulter la section [Installation > Bras de lecture](#) pour plus d'informations sur l'équilibrage du bras de lecture.

Remarque : Si la coquille est plus lourde que prévu, il y a un contrepoids **supplémentaire** fourni que vous pouvez utiliser avec ce contrepoids pour équilibrer correctement le bras de lecture.

17. **Réglage de la hauteur du bras de lecture et verrouillage du levier** : Tournez cette grande molette afin de régler la hauteur du bras de lecture. Déplacez le petit **levier de verrouillage** (au-dessus de la **molette antidérapage**) vers la gauche ou vers la droite pour déverrouiller ou verrouiller le réglage de la hauteur. Veuillez consulter la section [Installation > Bras de lecture](#) pour plus d'informations sur le réglage de la hauteur.

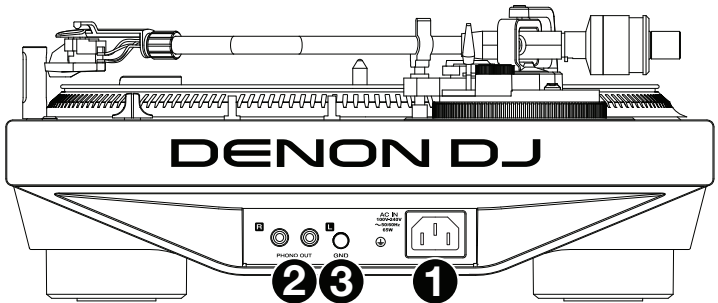
Panneaux latéraux

Panneau gauche



1. **Couple** : Ce commutateur permet d'ajuster le niveau de couple du plateau. Un réglage plus élevé (**Hi**) donne l'impression que le plateau est plus lourd. Un réglage plus bas (**Lo**) donne l'impression que le plateau est plus léger et plus gracieux.
2. **Couleur du plateau** : Tournez ce bouton pour sélectionner la couleur de la lumière autour du plateau.
3. **Luminosité du plateau** : Ce commutateur permet d'ajuster la luminosité de la lumière autour du plateau.

Panneau droit



1. **Entrée d'alimentation** : Utilisez le câble d'alimentation secteur fourni pour brancher cette entrée à une prise secteur, puis mettez l'appareil sous tension.
2. **Sorties phono (RCA)** : Reliez ces sorties aux entrées phono d'une console de mixage.
3. **Borne de mise à la terre** : S'il y a un ronflement ou du bruit dans le signal audio, il se pourrait que la VL12 Prime ne soit pas mise à la terre. Si tel est le cas, utilisez un fil de terre pour relier cette borne à la borne de mise à la terre de la console de mixage.

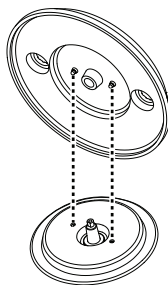
Installation

Plateau

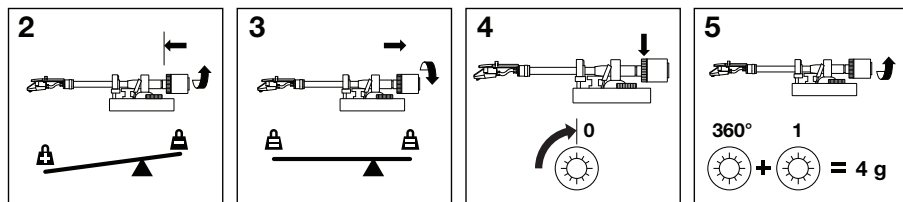
Placez le plateau sur le moteur en alignant les broches du fond du plateau avec les trous du moteur. Appuyez fermement. Vérifiez qu'il tourne uniformément et qu'il ne vacille pas excessivement, puis placez le tapis sur le plateau.

Important :

- Une mauvaise installation du plateau peut entraîner une piètre performance de la platine, l'instabilité du plateau, ou causer des dommages permanents au moteur.
- Assurez-vous que le tapis est toujours placé sur le plateau lors de l'utilisation de la platine vinyle. Si le tapis n'est pas utilisé, cela pourrait endommager le disque ainsi que la platine.



Bras de lecture



Important : Veuillez consulter la documentation fournie avec la cartouche afin de déterminer la pression/poids (en grammes) de la pointe de lecture et la hauteur du bras de lecture (en millimètres).

1. Assurez-vous que la cartouche est sur le **bras de lecture**. Tournez-la dans le sens horaire pour la desserrer ou dans le sens antihoraire pour la serrer. Ne serrez pas à fond ! Retirez le couvercle de plastique de la cartouche (protège la pointe de lecture) avant d'utiliser la platine.
2. Fixez le **contrepoids** et la **molette de réglage du contrepoids** au **bras de lecture** et commencez à tourner le **contrepoids** dans le sens antihoraire (alors que vous faites face à la **molette de réglage du contrepoids**) jusqu'à ce qu'il soit en position avant maximale.

Remarque : Ceci est également la quantité maximale de pression pouvant être appliquée sur la cartouche.

3. Maintenant, il devrait avoir une sensation de pesanteur et de résistance lorsque la **coquille** est soulevée ou abaissée. Commencez à tourner le **contrepoids** dans le sens horaire (alors que vous faites face à la **molette de réglage** du contrepoids) jusqu'à ce qu'il n'y a plus de sensation de pesanteur et de résistance. Lorsque fait correctement, le bras de lecture pivotera dans les deux sens avec très peu de résistance indiquant qu'il y a exactement **0** gramme de pression sur la pointe de lecture.
4. Avec le contrepoids dans sa nouvelle position, loin du point de pivotement du bras de lecture, saisissez **seulement** la **molette de réglage** du contrepoids et tournez-la jusqu'à ce que **0** soit en position verticale.
5. Pour terminer, tournez le **contrepoids** et la **molette de réglage** du contrepoids dans le sens antihoraire jusqu'à ce que vous atteigniez le poids désiré. Une révolution complète de la molette de réglage du contrepoids correspond à **3 g**, ainsi si le réglage fait **360°** au-delà du point **0**, ajoutez **3** à la nouvelle lecture du réglage du contrepoids.

Si vous ne parvenez pas à obtenir le poids désiré lors de cette étape, retirez entièrement le contrepoids et la **molette de réglage du contrepoids**, fixez le contrepoids supplémentaire (fourni) à l'extrémité du **bras de lecture**, et puis recommencez à partir de l'étape 2 ci-dessus. Il est possible, bien que cela soit peu fréquent, que certaines coquilles et cartouches pour DJ soient plus lourdes que les autres.

6. Déplacez le petit **levier de verrouillage (Lock)** au-dessus de la **molette antidérapage**) dans le sens antihoraire pour déverrouiller le **levier de réglage de la hauteur**. Placez la pointe de lecture sur le disque et puis déplacez le **levier du bras de lecture** pour soulever ou abaisser le bras de lecture afin qu'il soit parallèle au disque. Pousser le **levier de verrouillage (Lock)** dans le sens horaire pour verrouiller le nouveau réglage de la hauteur.

Guida per l'uso (Italiano)

Introduzione

Contenuti della confezione

VL12 Prime	Adattatore 45 giri	Cavo di alimentazione
Fonorelevatore	Contrappeso e l'anello graduato	Guida per l'uso
Tappetino in feltro	Contrappeso supplementare	Istruzioni di sicurezza e garanzia
Luce target	Cavo RCA stereo	

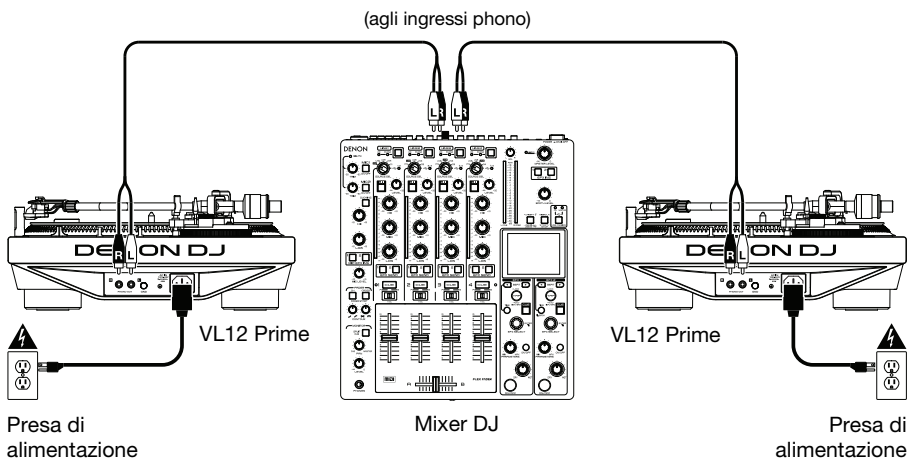
Assistenza

Per le ultime informazioni in merito a questo prodotto (documentazione, specifiche tecniche, requisiti di sistema, informazioni sulla compatibilità, ecc.) e per effettuarne la registrazione, recarsi alla pagina denondj.com.

Per ulteriore assistenza sul prodotto, recarsi alla pagina denondj.com/support.

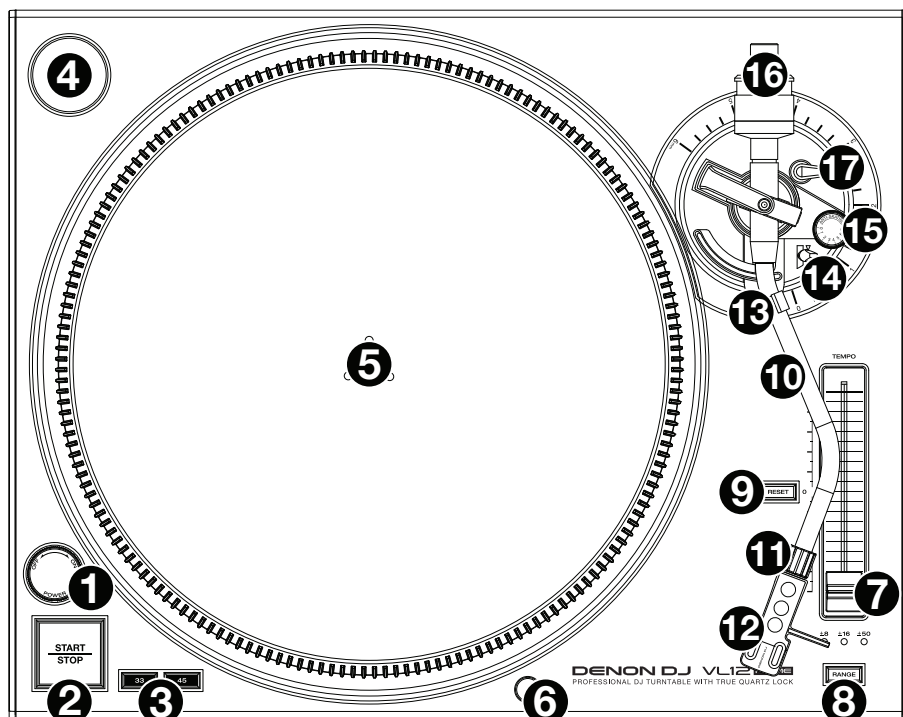
Schema dei collegamenti

Elementi non elencati sotto [Introduzione > Contenuti della confezione](#) sono venduti separatamente.



Caratteristiche

Pannello superiore



1. **Interruttore di alimentazione e luce stroboscopica:** girare questa manopola posta sulla luce stroboscopica per accendere o spegnere il VL12 Prime.

La luce stroboscopica illumina il bordo del piatto, cosa che indica se la fase della rotazione del piatto è costante o meno. Mentre il piatto gira, osservare le linee verticali sul bordo sotto lo strobo della luce. Se la fase è costante, le linee saranno ferme. Se la rotazione è fuori fase, le linee si muovono o “vagono”.

2. **Start/Stop:** premere questo tasto per avviare o arrestare il motore del piatto. Se il piatto sembra non funzionare, assicurarsi che sia fissato in maniera adeguata (si veda [Configurazione > Piatto](#)).
3. **Tasti 33 & 45 giri:** premere uno di questi tasti per impostare la velocità di rotazione (giri al minuto) del piatto. Il tasto acceso indica la scelta corrente.
4. **Supporto adattatore 45 giri:** servirsi di questo asse per riporre l’adattatore a 45 giri quando non è in uso.
5. **Piatto:** collocare il piatto sul motore prima di utilizzarlo. Si veda [Configurazione > Piatto](#) per informazioni dettagliate su come fissare il piatto.
6. **Luce target:** la luce target (in dotazione) illumina i solchi sul disco in modo da poter tracciare visivamente la puntina in ambienti bui. Per accenderla, fissarla a questo connettore. Per spegnerla, rimuoverla da questo connettore.

Nota bene: per evitare danni, consigliamo di rimuovere la luce target prima di imballare o di trasportare il VL12 Prime.

7. **Fader del pitch:** muovere questo fader per aumentare o ridurre la velocità del piatto (e di conseguenza il pitch della traccia). In posizione centrale, il pitch è di **0%**. Servirsi del tasto **Pitch Range** per impostare l'intervallo completo del fader del pitch.
8. **Gamma del pitch:** premere questo tasto per commutare tra gli intervalli disponibili del fader del pitch: **±8%**, **±16%** e **±50%**. Le spie accese sopra al tasto indicano la selezione corrente.
9. **Reset del pitch:** premere questo tasto per far tornare la velocità del piatto alla regolazione **0%** del pitch immediatamente, indipendentemente dalla posizione del fader del pitch.
10. **Braccio:** con la **leva del braccio** in posizione "sollevata", muovere delicatamente il **braccio** fino a portarlo sul disco posto sul piatto. Per riprodurre il disco, spostare la **leva del braccio** in posizione "abbassata", in modo che abbassi il braccio sul disco.
11. **Dado di fissaggio del braccio:** questo dado fissa il gruppo composto da cartuccia e **fonorivelatore** al braccio. Girare la cartuccia in senso orario per allentarlo o in senso antiorario per stringerlo. Non serrarlo **eccessivamente**.
12. **Fonorilevatore:** montare la cartuccia (non in dotazione) sul fonorivelatore, quindi fissare quest'ultimo al **dado di fissaggio del braccio**. (Ricordarsi di togliere il coperchio di plastica dalla cartuccia prima di utilizzarla.) Il fonorilevatore è sostituibile dall'utente e compatibile con numerose cartucce standard.

Nota bene: per evitare danni, consigliamo di rimuovere il gruppo composto da fonorivelatore e cartuccia prima di confezionare o trasportare il VL12 Prime.

13. **Fermabraccio:** quando il braccio non è in uso, collocarlo nell'apposito fermabraccio. La tacca più esterna del fermabraccio è intesa per appoggiare temporaneamente il braccio (è ancora possibile spostarlo, alzarlo o abbassarlo), mentre la tacca più interna è intesa per fissarlo.

Nota bene: per evitare danni, consigliamo di fissare il braccio alla tacca interna del fermabraccio prima di confezionare o trasportare il VL12 Prime.

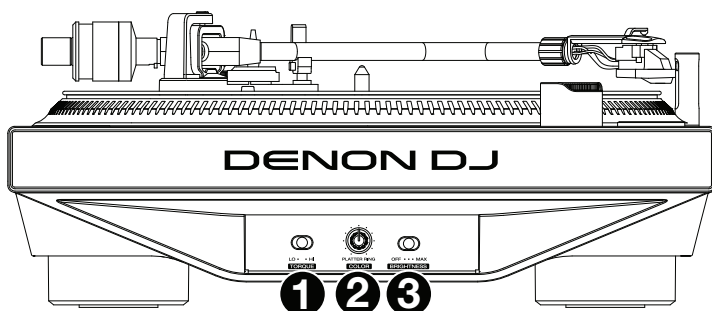
14. **Levetta del braccio:** spostare la leva tra le sue due posizioni per alzare o abbassare il **braccio**. Alzare il braccio prima di muoverlo verso il disco o di allontanarlo dal disco e abbassarlo quando è in posizione.
15. **Manopola antiscivolamento:** girare questa manopola per compensare le forze centripete che si verificano con determinate cartucce quando la puntina si avvicina al centro del disco. Nella maggior parte dei casi, impostare questo comando su **0**. Se il giradischi salta eccessivamente durante il back-cueing o lo scratch quando ci si avvicina al centro del disco, aumentare l'impostazione della manopola di piccoli incrementi e testarne le prestazioni.
16. **Contrappeso e anello graduato:** il contrappeso equilibra il gruppo cartuccia e fonorivelatore in modo che il braccio possa applicare la giusta quantità di pressione con la puntina sul disco. Si veda **Configurazione > Braccio** per sapere come bilanciare adeguatamente il braccio.

Nota bene: se il fonorilevatore è più pesante del previsto, in dotazione è presente un **ulteriore** contrappeso, con cui è possibile bilanciare il braccio adeguatamente.

17. **Regolazione dell'altezza e levetta di bloccaggio:** girare questa grande manopola per impostare l'altezza del braccio. Spostare la levetta di bloccaggio **Lock** (sopra la **manopola antiscivolamento**) in senso antiorario o in senso orario per sbloccare o bloccare la regolazione dell'altezza, rispettivamente. Si veda **Configurazione > Braccio** per sapere come impostare l'altezza giusta.

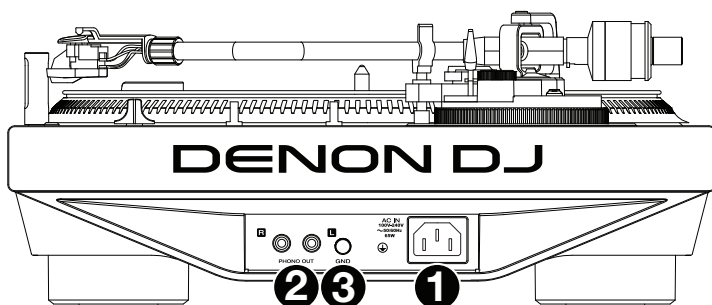
Pannelli laterali

Lato sinistro



1. **Coppia:** servirsi di questo interruttore per regolare la coppia del piatto. All'impostazione massima **Hi**, il piatto darà una sensazione più forte e pesante. All'impostazione minima **Lo**, il piatto sembrerà più leggero e aggraziato.
2. **Colore del piatto:** girare questa manopola per selezionare il colore delle luci attorno al piatto.
3. **Luminosità del piatto:** servirsi di questo interruttore per impostare la luminosità delle luci attorno al piatto.

Lato destro



1. **Ingresso di alimentazione:** servirsi dell'adattatore di alimentazione in dotazione per collegare questo ingresso ad una presa di alimentazione, quindi accendere l'apparecchio.
2. **Uscite phono (RCA):** collegare queste uscite agli ingressi phono del mixer.
3. **Terminale di messa a terra:** se si verifica un "ronzio" o un "brusio" basso a livello del segnale audio del disco, ciò può significare che il VL12 Prime non è messo a terra. In tal caso, servirsi di un cavo di messa a terra per collegare questo terminale al terminale di messa a terra del mixer.

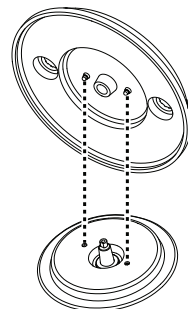
Configurazione

Piatto

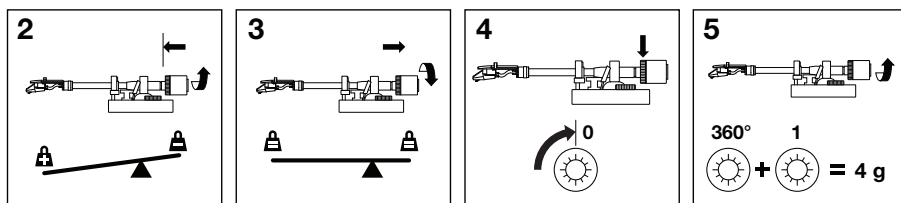
Collocare il piatto sul motore allineando i perni a livello della parte inferiore del piatto con i fori nel motore. Premerlo verso il basso con decisione. Assicurarsi che ruoti uniformemente e non oscilli eccessivamente, quindi collocare il tappetino sul piatto.

Importante:

- Una configurazione scorretta del piatto può portare a scarse prestazioni dei giradischi, instabilità del piatto o danni permanenti al motore.
- Quando si usa il giradischi, assicurarsi sempre che il tappetino sia posto sul piatto. Il mancato utilizzo del tappetino può provocare danni al disco, oltre a danneggiare il giradischi stesso.



Braccio



Importante: fare riferimento alla documentazione della cartuccia per stabilire il giusto rapporto pressione/peso della puntina (in grammi) e l'altezza del braccio (in millimetri).

1. Assicurarsi che la cartuccia sia sul **braccio**. Girarlo in senso orario per allentarla o in senso antiorario per stringerla. Non serrarla eccessivamente. Rimuovere il cappuccio della cartuccia (copripuntina) prima di utilizzare il giradischi.
2. Fissare il **contrappeso** e l'**anello graduato** al **braccio**, quindi ruotare il **contrappeso** in senso antiorario (guardando l'**anello graduato**) fino a che non si trovi completamente rivolto in avanti.

Nota bene: questa è anche la quantità massima di pressione che è possibile applicare alla cartuccia.

3. Ora, quando il **fonorivelatore** viene alzato e abbassato, si dovrebbe avere una sensazione di peso e di resistenza. Iniziare ruotando il **contrappeso** in senso orario (lontano dall'**anello graduato**) fino a quando la sensazione di peso e resistenza non è scomparsa. Se fatto correttamente, il braccio ruoterà con una resistenza minima avanti e indietro, indicando che vi sono esattamente **0** grammi di pressione sulla puntina.
4. Con il contrappeso nella sua nuova posizione lontana dal punto pivot del braccio, far ruotare l'**anello graduato** fino a quando lo **0** non si trovi in posizione verticale.
5. Infine, ruotare il **contrappeso** e l'**anello graduato** in senso antiorario fino a raggiungere il peso desiderato. Un giro completo dell'anello graduato corrisponde a **3 g**, quindi se ruota di **360°** oltre il punto **0**, aggiungere **3** al nuovo valore dell'anello graduato.

Qualora non fosse possibile raggiungere il peso desiderato durante questa fase, rimuovere interamente il contrappeso e l'anello graduato dal braccio, fissare il contrappeso aggiuntivo (in dotazione) all'estremità del braccio, quindi ricominciare dalla fase 2 di cui sopra. Non si tratta di un caso comune, ma ci possono essere alcuni fonorilevatori DJ e cartucce più pesanti del normale.

6. Spostare la levetta di bloccaggio **Lock** (sopra la **manopola antiscivolamento**) in senso antiorario per sbloccare la regolazione dell'altezza. Collocare la puntina sul disco, quindi spostare la leva di **regolazione dell'altezza** per alzare o abbassare il braccio in modo che sia parallelo al disco. Spingere la leva di bloccaggio **Lock** in senso orario per bloccare la nuova regolazione dell'altezza.

Benutzerhandbuch (Deutsch)

Einführung

Lieferumfang

VL12 Prime	45-RPM-Adapter	Stromkabel
Tonabnehmerkopf	Gegengewicht und Skalerring	Benutzerhandbuch
Filz-Slipmat	Zusätzliche Gegengewicht	Sicherheitshinweise und Garantieinformationen
Plattenlicht	Stereo-Cinch-Kabel	

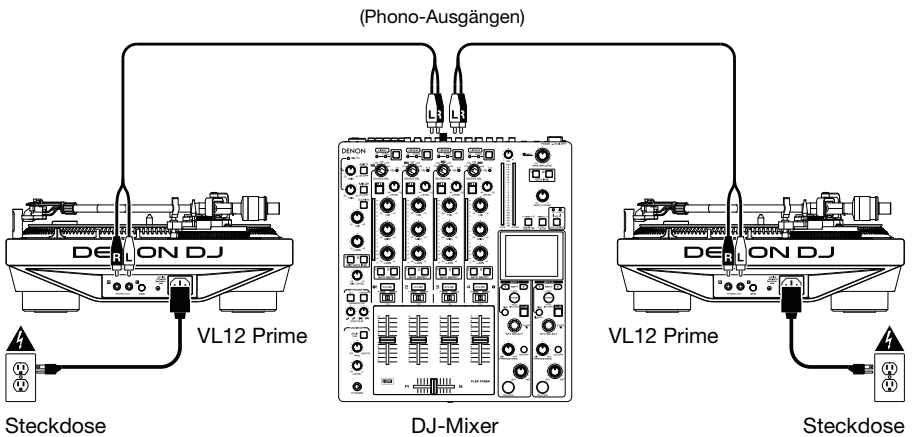
Kundendienst

Für die neuesten Informationen zu diesem Produkt (Dokumentation, technische Daten, Systemanforderungen, Informationen zur Kompatibilität etc.) und zur Produktregistrierung besuchen Sie bitte: denondj.com.

Für zusätzlichen Produkt-Support besuchen Sie denondj.com/support.

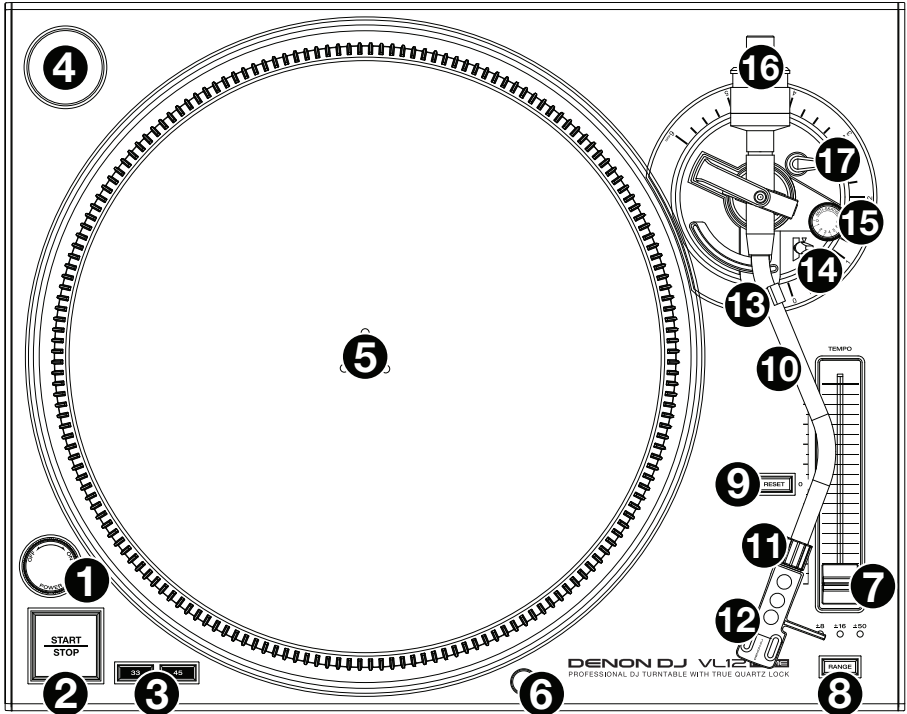
Anschlussdiagramm

Teile, die nicht unter **Einführung > Lieferumfang** angegeben sind, sind separat erhältlich.



Funktionen

Oberseite



- 1. Netzschalter und Stroboskoplicht:** Drehen Sie diesen Regler am oberen Teil des Stroboskoplichts, um das VL12 Prime ein- oder auszuschalten.
Das Stroboskoplicht beleuchtet die Plattentellerkante, an der zu erkennen ist, ob die Rotationsgeschwindigkeit des Plattentellers konstant ist. Beobachten Sie die vertikalen Linien an der Kante unter dem Stroboskoplicht, wenn sich der Plattenteller dreht. Wenn die Umdrehungsphase konstant ist, scheinen die Linien still zu stehen. Ist die Rotationsphase nicht konstant, scheinen die Linien zu „driften“.
- 2. Start/Stop:** Drücken Sie diese Taste, um den Plattentellermotor zu starten oder zu stoppen. Sollte der Plattenteller nicht funktionieren, stellen Sie sicher, dass er richtig gesichert ist (siehe [Setup > Plattenteller](#)).
- 3. 33 und 45 RPM-Tasten:** Drücken Sie eine dieser Tasten, um die Drehzahl (RPM) des Plattentellers einzustellen. Die beleuchtete Taste zeigt die aktuelle Auswahl an.
- 4. 45 RPM-Adapterhalterung:** Verwenden Sie diese Spindel, um den 45 RPM-Adapter aufzubewahren, wenn er nicht verwendet wird.
- 5. Plattenteller:** Legen Sie den Plattenteller auf den Motor bevor Sie das Gerät verwenden. Siehe [Setup > Plattenteller](#) für genauere Informationen über die Sicherung des Plattentellers.
- 6. Plattenlicht:** Dieses Plattenlicht (im Lieferumfang enthalten) beleuchtet die Rillen der Platte, damit Sie die Nadel in dunkler Umgebung verfolgen können. Um es einzuschalten, befestigen Sie es an diesem Anschluss. Um es auszuschalten, entfernen Sie es von diesem Anschluss.

Hinweis: Um Schäden zu vermeiden, empfehlen wir, das Ziellicht zu entfernen, bevor sie das VL12 Prime verpacken oder transportieren.

7. **Pitch-Fader:** Bewegen Sie diesen Regler, um die Geschwindigkeit des Plattentellers (und damit die Tonhöhe des Tracks) zu erhöhen oder zu verringern. In der Mittelposition liegt die Tonhöhe bei **0%**. Verwenden Sie die Taste **Pitch-Range**, um den vollen Bereich des Pitch-Faders einzustellen.
8. **Pitch-Range:** Drücken Sie diese Taste, um durch die verfügbaren Bereiche des Pitch-Faders zu blättern: **±8%**, **±16%** oder **±50%**. Die Lichter über der Taste zeigen die aktuelle Auswahl an.
9. **Pitch Zurücksetzen:** Drücken Sie diese Taste, um die Geschwindigkeit des Plattentellers sofort auf die **0%** Pitch-Anpassung zurückzusetzen - und zwar unabhängig von der Position des Pitch-Faders.
10. **Tonarm:** Bringen Sie den **Tonarm** behutsam über die Platte am Plattenteller, wenn sich der **Tonarmhebel** in der „angehobenen“ Position befindet. Um Ihre Platte abzuspielen, bringen Sie den **Tonarmhebel** in die „abgesenkte“ Position. So wird der Tonarm auf Ihre Platte abgesenkt.
11. **Tonarm-Sicherungsmutter:** Diese Mutter fixiert den **Tonabnehmerkopf** und das Tonabnehmersystem am Tonarm. Drehen Sie den Tonabnehmer im Uhrzeigersinn, um ihn zu lösen bzw. gegen den Uhrzeigersinn, um ihn festzuziehen. Ziehen sie ihn jedoch nicht zu fest an!
12. **Tonabnehmerkopf:** Setzen Sie Ihren Tonabnehmer (nicht im Lieferumfang enthalten) in diesen Kopf ein und befestigen Sie den Kopf anschließend an der **Tonarm-Sicherungsmutter**. (Vor Gebrauch entfernen Sie bitte die Plastikabdeckung vom Tonabnehmer.) Der Tonkopf ist vom Benutzer austauschbar und mit vielen Standardtonabnehmern kompatibel.

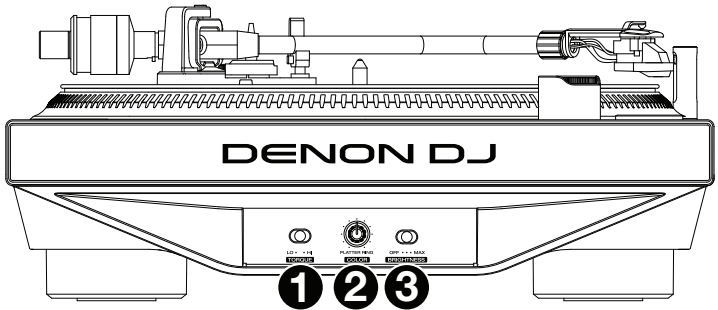
Hinweis: Um Schäden zu vermeiden, empfehlen wir, Tonkopf und Tonabnehmersystem zu entfernen, bevor sie das VL12 Prime verpacken oder transportieren.
13. **Tonarm-Clip:** Wenn Sie den Tonarm nicht verwenden, setzen Sie ihn in diesen Tonarm-Clip. Die „äußere“ Kerbe des Tonarm-Clips wird verwendet, um den Tonarm vorübergehend abzusetzen (Sie können ihn immer noch bewegen, anheben oder absenken), während die „innere“ Kerbe der Sicherung dient.

Hinweis: Um Schäden zu vermeiden, empfehlen wir den Tonarm in die „innere“ Kerbe des Tonarm-Clips zu legen, bevor Sie das VL12 Prime verpacken oder transportieren.
14. **Tonarmhebel:** Bewegen Sie diesen Hebel zwischen seinen beiden Positionen, um den **Tonarm** anzuheben oder abzusenken. Heben Sie den Tonarm zuerst an, bevor Sie ihn von der Platte wegbewegen und senken Sie ihn ab, sobald er in Position ist.
15. **Anti-Skating-Drehrad:** Verwenden Sie dieses Rad, um innere Auflagekräfte auszugleichen, die bei bestimmten Tonabnehmern auftreten, wenn sich die Nadel der Plattenmitte nähert. In den meisten Fällen stellen Sie hier **0** ein. Wenn Sie übermäßiges Springen der Nadel beim Zurückspielen oder Scratching feststellen, während die Nadel kurz vor der Plattenmitte ist, sollten Sie den Wert in kleinen Schritten erhöhen und die Einstellung danach testen.
16. **Gegengewicht** und **Skalenring:** Das Gegengewicht balanciert den Tonabnehmer und Tonabnehmerkopf, damit der Tonarm den richtigen Auflagedruck auf die Nadel anwenden kann. Siehe **Setup > Tonarm**, um mehr über die korrekte Balance des Tonarms zu erfahren.

Hinweis: Wenn Ihr Tonkopf schwerer als erwartet ist, gibt es ein **zusätzliches** Gegengewicht, das Sie gemeinsam mit diesem Gegengewicht benutzen können, um Ihren Tonarm richtig zu balancieren.
17. **Höhenverstellung** und **Sperrhebel:** Drehen Sie dieses große Rad, um die Höhe des Tonarms einzustellen. Bewegen Sie den kleinen **Sperrhebel** (über dem **Anti-Skating-Drehrad**) gegen den Uhrzeigersinn oder im Uhrzeigersinn, um die Höhenverstellung zu ver- oder entriegeln. Siehe **Setup > Tonarm**, um zu erfahren, wie Sie die korrekte Höhe einstellen.

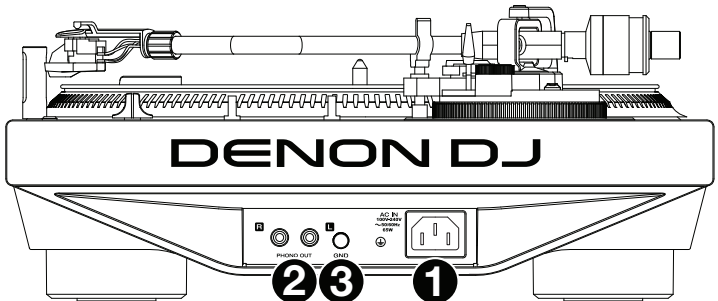
Seitenteile

Linke Seite



1. **Drehmoment:** Mit diesem Schalter wird das Drehmoment des Plattentellers eingestellt. In der Einstellung **Hi** fühlt sich der Plattenteller schwerer und stärker an. In der Einstellung **Lo** fühlt sich der Plattenteller leichter an.
2. **Plattentellerfarbe:** Mit diesem Regler stellen Sie die Farbe des Lichts rund um den Plattenteller ein.
3. **Plattentellerhelligkeit:** Verwenden Sie diesen Schalter, um die Helligkeit des Lichts rund um den Plattenteller einzustellen.

Rechte Seite

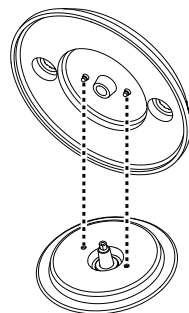


1. **Netzeingang:** Verwenden Sie den mitgelieferten Netzadapter, um diesen Eingang mit einer Steckdose zu verbinden und schalten das Gerät dann ein.
2. **Phono-Ausgänge (Cinch):** Verbinden Sie diese Ausgänge mit den Phono-Eingängen Ihres Mixers.
3. **Erdungsklemme:** Wenn Sie ein tiefes Brummgeräusch oder Summen hören, könnte dies bedeuten, dass Ihr VL12 Prime nicht geerdet ist. In diesem Fall verwenden Sie ein Erdungskabel, um diesen Anschluss mit dem Masseanschluss des Mixers zu verbinden.

Setup

Plattenteller

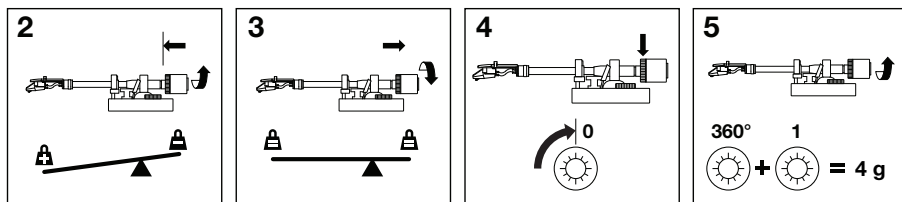
Legen Sie die Plattenteller auf den Motor, indem Sie die Stifte an der Unterseite des Plattentellers mit den Löchern im Motor ausrichten. Drücken Sie den Teller fest nach unten. Stellen Sie sicher, dass er sich gleichmäßig dreht und nicht zu stark wackelt. Legen Sie dann die Slipmat auf den Plattenteller.



Wichtig:

- Eine unsachgemäße Montage des Plattentellers kann zu schlechter Wiedergabe, Instabilität oder sogar permanenten Motorschäden führen.
- Achten Sie darauf, dass die Filz-Slipmat während der Verwendung des Plattenspielers immer auf dem Plattenteller liegt. Eine fehlende Slipmat kann Schäden an den Tonträgern oder dem Plattenspieler verursachen.

Tonarm



Wichtig: Lesen Sie die Anleitung für Ihren Tonabnehmer, um den richtigen Auflagedruck/Gewicht (in Gramm) und die Tonarmhöhe (in Millimetern) zu bestimmen.

1. Stellen Sie sicher, dass der Tonabnehmer am **Tonarm** montiert ist. Drehen Sie ihn im Uhrzeigersinn, um ihn zu lösen, oder gegen den Uhrzeigersinn, um ihn festzuziehen. Ziehen Sie ihn jedoch nicht zu fest an! Entfernen Sie die Plastikabdeckung des Tonabnehmers (Nadelabdeckung) bevor Sie den Plattenspieler verwenden.
2. Bringen Sie das **Gegengewicht** und den **Skalenring** am **Tonarm** an und drehen dann das **Gegengewicht** gegen den Uhrzeigersinn (während Sie den Skalenring vor sich haben), bis er sich vollständig in der vordersten Position befindet.

Hinweis: Dies ist auch der maximale Druck, der auf den Tonabnehmer ausgeübt werden kann.

3. Gewicht und Widerstand sollten fühlbar sein, wenn der **Tonabnehmerkopf** angehoben und abgesenkt wird. Drehen Sie das **Gegengewicht** im Uhrzeigersinn (während Sie den **Skalenring** vor sich haben), bis das Gewichts- und Widerstandsgefühl weg ist. Wenn dies korrekt durchgeführt wurde, lässt sich der Tonarm mit sehr wenig Widerstand hin und her schwenken, was anzeigt, dass genau **0** Gramm Auflagedruck besteht.
4. Das Gegengewicht befindet sich nun weiter weg vom Tonarmdrehpunkt in der neuen Position. Fassen Sie **nur den Skalenring** an und drehen Sie ihn, bis sich **0** in der vertikalen Position befindet.
5. Drehen Sie schließlich das **Gegengewicht** und den **Skalenring** gegen den Uhrzeigersinn, bis Sie das gewünschte Gewicht erreichen. Eine vollständige Umdrehung des Skalensystems entspricht **3 g**. Wenn sich die Skala also um **360°** über den **0** Punkt hinaus drehen lässt, fügen Sie dem neuen Skalenringwert **3** hinzu.

Wenn Sie bei diesem Schritt das gewünschte Gewicht nicht erreichen können, entfernen Sie das Gegengewicht und den Skalenring völlig vom Tonarm, bringen das (im Lieferumfang enthaltene) zusätzliche Gegengewicht am Ende des Tonarms an und beginnen wieder bei oben angeführtem Schritt 2. Dies tritt nicht oft auf, es gibt jedoch einige DJ- Tonköpfe und Tonabnehmer, die schwerer als normal sind.

6. Bewegen Sie den kleinen **Sperrhebel** (über dem **Anti-Skate-Drehrad**) gegen den Uhrzeigersinn, um die Höheneinstellung zu entriegeln. Legen Sie die Nadel auf Ihre Platte und bewegen Sie dann den **Höheneinstellungshebel**, um den Tonarm anzuheben oder abzusenken, sodass er parallel zur Platte ist. Bewegen Sie den **Sperrhebel** im Uhrzeigersinn, um die neue Höheneinstellung zu fixieren.

Appendix (English)

Technical Specifications

Motor	Drive	Quartz direct-drive
	Starting Torque	5 kgf/cm (instant); 3.4 kgf/cm (stable)
	Starting Time	< 0.4 seconds
	Braking System	Electronic
Platter	Material	Aluminum die-cast
	Diameter	13.1" / 332 mm
	Weight	4.9 lbs. / 2.2 g
Tonearm	Effective Length	9.4" / 238 mm
	Overhang	1.0" / 25 mm
	Offset Angle	20.5°
Speeds	33 $\frac{1}{3}$, 45 RPM < 0.15% wow & flutter	
Output	Phono-level via stereo RCA cable	
Pitch Range	$\pm 8\%$, $\pm 16\%$, $\pm 50\%$	
Connections	(2) RCA outputs (1 stereo pair) (1) IEC power input	
Power	Connection	IEC
	Input Voltage	100–240 VAC, 50/60 Hz
	Consumption	65 W
Dimensions (width x depth x height)	17.8" x 14.0" x 5.9"	
	45.1 x 35.5 x 15.0 cm	
Weight	27.4 lbs.	
	12.4 kg	

Specifications are subject to change without notice.

Trademarks & Licenses

Denon is a trademark of D&M Holdings Inc., registered in the U.S. and other countries. Denon DJ products are produced by inMusic Brands, Inc., Cumberland, RI 02864, USA.

All other product or company names are trademarks or registered trademarks of their respective owners.

denondj.com