

# 26734 Boxenstativ

- Attraktives Stativ dank eleganter Optik bei geringem Platzbedarf
- Tragkraft max. 20 kg\*
- Höhenverstellbare Stativrohrkombination (mit Rastbolzen und Klemmschraube)
- Schwere Sockelplatte aus Stahl, mit Tragegriff, Steckeröffnung und 4 Füßen mit Filzauflage
- Höhe 1100-1810 mm; Auszug:  $\phi$  35 mm, mit Aufsteckhilfe; Sockel 480 x 480 mm; Gewicht: 12,85 kg

Vielen Dank, dass Sie sich für dieses Produkt entschieden haben. Diese Anleitung informiert Sie über alle wichtigen Schritte bei Aufbau und Handhabung. Wir empfehlen, sie auch für den späteren Gebrauch aufzubewahren.

## SICHERHEITSHINWEISE

### A. ALLGEMEIN

- Tragkraft max. 20 kg\*
- Entsprechender Einsatz von Personal erforderlich (ggf. 2 fachlich u. körperlich geeignete Personen)
- **ACHTUNG!** Die Sockelplatte ist sehr schwer und stellt bei unsachgemäßer Handhabung eine Gefährdung für Personen und Sachen dar
- Bei Montagearbeiten Schutzhandschuhe tragen
- Insbesondere bei der Montage nicht fallen lassen oder Gliedmaße quetschen
- Sockelplatte und Rohrkombination müssen bis zum Anschlag fest verschraubt sein
- Aufmerksame Handhabung erforderlich, da die Verstellmöglichkeiten Einklemmgefahren bergen
- Das Verschieben des Stativs, v.a. unter Belastung, ist nicht erlaubt (Kippgefahr, Bauteilbelastung)
- Unbefugte Personen vom belasteten Stativ fernhalten
- Verwendung nur im Innenbereich

### B. VOR DEM BETRIEB

- Vor und nach Benutzung ist am Stativ eine Sichtprüfung vorzunehmen, ob alle Bestandteile vorhanden und soweit erkennbar in Ordnung sind.
- Beschädigte Stativteile dürfen entweder nicht weiter eingesetzt bzw. sie müssen zuvor einer qualifizierten Reparatur unterzogen werden.
- Traglasten und Hilfsmittel (z.B. Leitern) sind ebenfalls auf Tauglichkeit zu prüfen.
- Auf geeigneten, d.h. ebenen und tragfähigen Untergrund achten.

### C. AUFSTELLUNG DES STATIVS

- Beachten Sie die Angaben im Kapitel AUFSTELLANLEITUNG
- Schraubverbindung zwischen Stativrohr und Sockelplatte muss stets bis zum Anschlag angezogen sein **3.a**
- Rohrkombination zentrisch belasten, da außermittige Belastung die Standfestigkeit der Installation beeinträchtigt
- Rastbolzen **16** muss sich stets im Eingriff befinden
- Klemmschrauben fest anziehen - jedoch ohne Einsatz von Werkzeugen.
- Handkraft genügt völlig, zumal überfestes Anziehen die Bauteile belastet
- Niemals Rastbolzen **16** und Klemmschraube **18** unkontrolliert lösen

### D. WÄHREND DES BETRIEBES

Die Sicherheit während des Betriebes beruht auf:

1. ...BEACHTUNG der hier unter **A - E**. genannten Punkte.
2. ...BEHERRSCHUNG von SEITENKRÄFTEN (>KIPPGEFÄHRDUNG).  
Seitenkräfte sind unbedingt zu vermeiden. Sie treten auf bei:
  - a. schräg stehendem Stativ (unebener Boden)
  - b. außermittigem Schwerpunkt der Traglast
  - c. externen Schocks wie Stößen, Zerren am Stativ, Erschütterungen, Wind etc.**BEACHTEN:** Sicherheitsabstände einhalten, Unbefugte fernhalten;  
 Falls die Wirksamkeit dieser Maßnahmen nicht garantiert werden kann, (z.B. durch unkontrollierbare Nichteinhaltung des Sicherheitsabstandes) sind durch den Aufsteller zusätzliche Sicherungen vorzunehmen, z.B. das Abspannen mit Seilen, Verankerung der Sockelplatte im Boden- geeignete Erweiterung/Ausbau/Beschwerung der Sockelplatte

### E. DEMONTAGE

- Traglast stets langsam und kontrolliert einfahren lassen.
- Erst die Traglast entfernen - dann das Stativrohr aus der Sockelplatte herausdrehen

## AUFSTELLANLEITUNG

- 1 Sockelplatte an gewünschter Stelle mit Standfüßen nach unten auslegen.
- 2 Klemmschraube in Spannschelle eindrehen
- 3 Gewinde-M20 der Rohrkombination bis zum Anschlag fest in die Sockelplatte einschrauben.
- 3.a Zwischen Rohr und Platte darf sich kein Luftspalt befinden  
**BEACHTEN:** Verschraubung regelmäßig prüfen und ggf. nachziehen.

## BENUTZERHINWEISE / FUNKTIONEN

### AUSRICHTUNG der ROHRKOMBINATION

- Nachdem die Rohrkombination wie gefordert bis zum Anschlag eingedreht wurde, weisen deren Bedienelemente möglicherweise in eine unerwünschte Richtung. Dies kann korrigiert werden.
- Wir empfehlen dabei mit 2 Personen zu arbeiten: eine hält die Platte, die andere das Rohr
- 4 Kontermutter auf der Unterseite der Platte mit dem Schlüssel losschrauben
- 5 Das Rohr etwas hin- und her bewegen, damit sich die Gewindebuchse aus der Platte löst
- 6 Rohr nun in gewünschte Richtung drehen und Gewindebuchse wieder in die Platte führen
- 7 Kontermutter ansetzen und mit dem Schlüssel wieder fest anziehen

### TRAGEGRIF

- 8 Der komfortabel gestaltete Tragegriff schützt ihre Hände und macht Transport und Installation der Sockelplatte angenehmer und damit auch wesentlich sicherer.

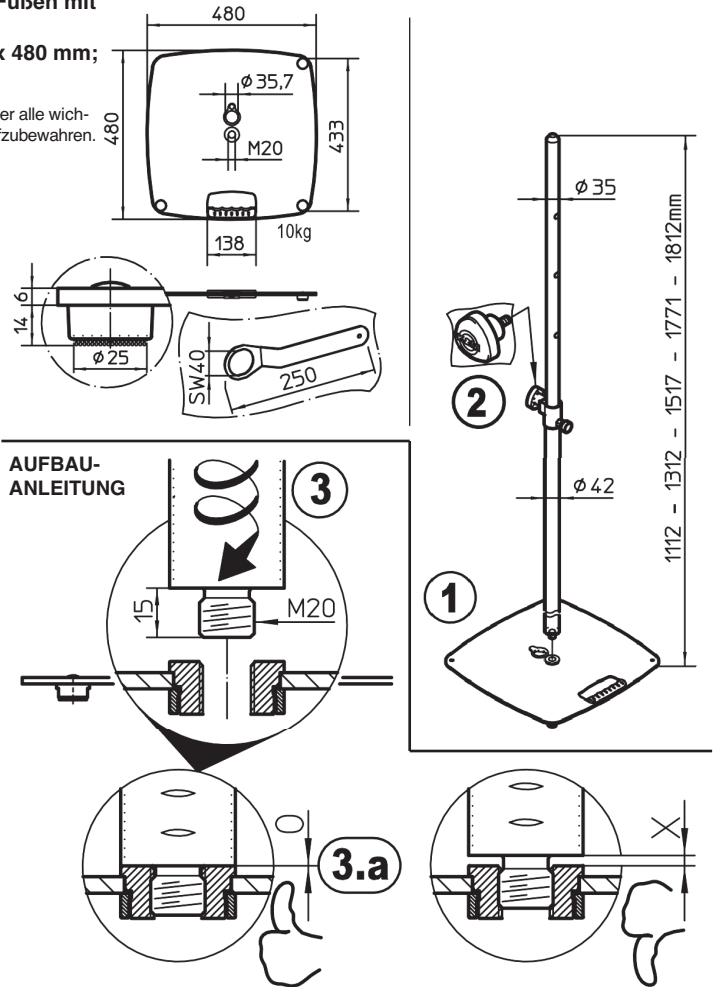
### STANDFÜSSE

- Zum Schutz des Bodens ruht die Sockelplatte auf vier verschraubten Standfüßen mit Filzauflage.
- 9 Gelockerte Standfüße mit einem Steckschlüssel (SW8 = M5) wieder festschrauben.

### KABEL-/STECKERÖFFNUNG

- 10 Optisch ansprechend: Kabel werden unter der Sockelplatte verlegt.
- 11 Technisch auf der sicheren Seite: die Öffnung bietet Platz für alle gängigen Steckertypen und der Kunststoffring schützt das Kabel vor scharfen Kanten.

## BESTANDTEILE



**BENUTZERHINWEISE / FUNKTIONEN**  
**TRAGLAST AUFBRINGEN und AUSFAHREN**
**ACHTUNG!**

- Unterschätzen Sie nicht das Gewicht des Lautsprechers
- Das Aufsetzen und Aus- bzw. Einfahren des Lautsprechers muss durch fachlich und körperlich geeignetes Personal erfolgen.
  - Auszugrohr während der Höhenverstellung mit festem Griff halten **12** und die gewünschte Endstellung stets mit dem Rastbolzen **16** sichern.
  - Das Auszugrohr endet in einem kegeligen Zapfen, der sogenannten Aufsteckhilfe, die das Aufsetzen des Lautsprechers wesentlich erleichtert

**DAS BEWEGEN DER TRAGLAST**

Beteiligte:

 ERSTE PERSON: bedient das Auszugrohr mit der Traglast **12, 17**

 ZWEITE PERSON: bedient an der Spannschelle
 

- die Klemmschraube **13, 18** und
- den Rastbolzen **14, 16**

**WICHTIG!**

- Sollte das belastete Auszugrohr von der ERSTEN PERSON nicht mehr sicher gehalten werden können, so muss die ZWEITE PERSON:
- sofort die Klemmschraube **18** anziehen,
  - ebenfalls sofort den Rastbolzen **16** loslassen, damit dieser selbständig in die nächstliegende Bohrung einrasten kann.

**AUSFAHREN DER TRAGLAST**

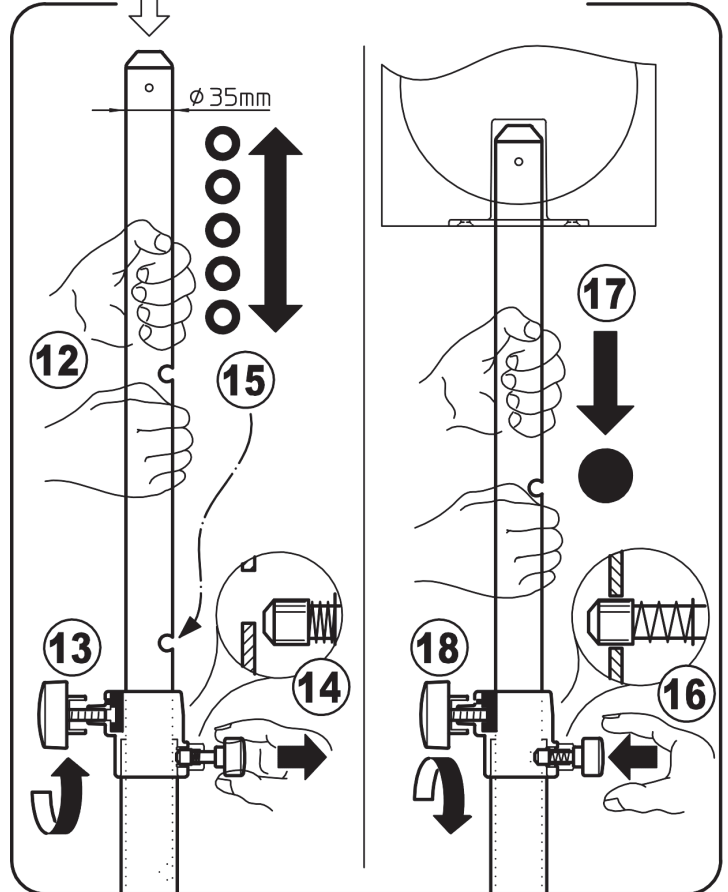
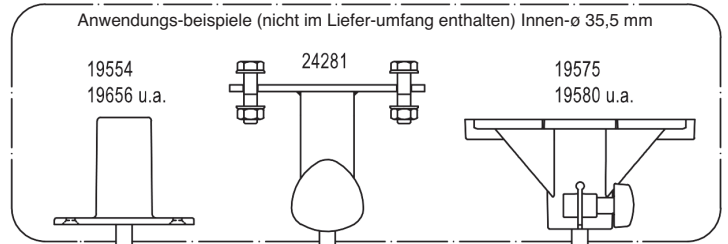
ERSTE PERSON:	ZWEITE PERSON:
<b>12</b> hält das belastete Auszugrohr mit beiden Händen gut fest	<b>13</b> lockert die Klemmschraube und hält diese fest <b>14</b> zieht am Griff des Rastbolzens bis der Rastbolzen nicht mehr in das Auszugrohr eingreift
<b>15</b> stemmt das Auszugrohr mitsamt der Traglast in die ungefähre gewünschte Höhe; <b>BEACHTEN:</b> zum einfachen Auffinden der entsprechenden Rastbohrung sollte sich diese in jenem Moment kurz über der Spannschelle befinden	<b>16</b> lässt den Griff des Rastbolzens los damit dieser selbständig ins Auszugrohr einrasten kann
<b>17</b> lässt das Auszugrohr langsam ab bis der Rastbolzen nun ins entsprechende Loch einrastet	<b>18</b> dreht die Klemmschraube fest (Handkraft genügt)

**EINFAHREN DER TRAGLAST**

ERSTE PERSON:	ZWEITE PERSON:
<b>12</b> hält das belastete Auszugrohr mit beiden Händen gut fest	<b>13</b> lockert die Klemmschraube nur ganz wenig und... <b>14</b> ...entriegelt den Rastbolzen
<b>17</b> lässt das Auszugrohr langsam und kontrolliert ab	<b>18</b> dosiert die Klemmkraft der Schraube so, dass das Auszugrohr aufgrund der Reibung in der Spannschelle nicht plötzlich und ungebremst, sondern langsam einfährt.
<b>17</b> hält nach wie vor das Auszugrohr fest und sichert so das nun ins entsprechende kontrollierte Einfahren ab.	

**TECHNISCHE DATEN / SPEZIFIKATIONEN**

Material	Sockelplatte, Füße, Rohre: Stahl, schwarz gepulvert Gewinde: Stahl verzinkt Schelle: Zink-Druckguss, schwarz Kabelschutz: PA-6, schwarz Tragegriff: TPE, schwarz
Traglast	max. 20 kg*
Abmessungen	Sockelplatte : 480 x 480 x 20 mm Rohrkombination: $\varnothing$ 42 / $\varnothing$ 35 mm; mit Aufsteckhilfe Höhe: min. 1112 - max. 1812 mm
Gewicht	netto: 12,85 kg, brutto: 15 kg
Zubehör (optional)	K&M-Flanschbuchsen (z.B. 19580, 19654, 19656) Anschraubflansch (24281) Adapterhülse 21326: $\varnothing$ 38 mm (=US-Variante) Tragetasche 24628 für Bodenplatte Tragetasche 21422 für Rohrkombination


**PRÜFEN, INSTANDHALTEN, REINIGEN**

- Schonender Umgang mit dem Distanzrohr erhält die Teleskopierbarkeit, die Tragkraft und die Sicherheit der Installation
- Bei Wartungsarbeiten -stets im unbelasteten Zustand- auf evtl. Gefährdungen achten (Einklemmen, Anstoßen, Kippen)
- Zur Reinigung und Pflege am besten ein leicht feuchtes Tuch und ein nicht scheuerndes Reinigungsmittel benutzen

**FEHLERSUCHE (F) und BESEITIGUNG (B)**

- F: Sockelplatte **1** kippt auf dem Boden:  
 B: Untergrund auf Ebenheit prüfen  
 B: Sockelplatte auf Ebenheit prüfen  
 B: Standfüße **9** locker?, nachziehen mit Steckschlüssel (SW8 = M5)
- F: Rohrkombination wackelt bzw. steht schief:  
 B: Festsitz der M20-Gewinde prüfen, Grundrohr fest eindrehen **3**  
 B: Kontermutter **4** locker?, nachziehen mit Schlüssel -SW40- **7**  
 B: Rohrkombination auf Geradheit prüfen  
 B: Für ebenen Untergrund sorgen
- F: Rohrkombination falsch ausgerichtet  
 B: Kontermutter **4** lockern, Rohrkombination in gewünschte Richtung drehen **6** und Position durch Anziehen der Kontermutter **7** sichern

\* Bei zentrischer Belastung, auf waagerechter Fläche und ohne Seitenkräfte (Wind, Stöße etc.)

# 26734 Speaker stand

- Attractive stand thanks to its elegant design for tight spaces
- Load bearing weight max. 20 kg\*
- Height adjustable stand tube combination (with locking pin and clamp screw)
- Heavy base plate made of steel, comfortable handle, plug opening and 4 felt covered feet
- Height 1100-1810 mm; Distance Rod:  $\varnothing$  35 mm, Placement Guide; Base 480 x 480 mm; Weight: 12,85 kg

Thank you for choosing this product. The instructions provide directions to all of the important setup and handling steps. We recommend you keep these instructions for future reference.

## SAFETY NOTES

### A. GENERAL

- Load bearing weight: max 20 kg\*
- Proper assignment of setup crew (if needed we recommend 2 physically fit technicians)
- **IMPORTANT!** The base plate is very heavy and improper use can result in risk to individuals and objects
- Wear protective gloves during assembly
- In particular, during assembly do not drop the load - or crush limbs
- Base plate and tube combination must be screwed in as far as it goes
- Careful and attentive handling is required when adjusting the stand - due to the possibility of pinching or wedging your hand
- Moving of the stand, particularly if the speakers are attached, is not permitted (Could fall over, component stress)
- Keep unauthorized personnel away from the stand with speaker
- Only to be used indoors

### B. PRIOR TO USE

- The stand should undergo visual inspection prior to and after use, to ensure that all components are there and to the extent visible in working order.
- Damaged stands may either not be used unless they undergo repair by a qualified technician.
- Equipment and aids (e.g. Ladders) are to be inspected to ensure that they are in working order.
- Be sure that the surface will bear the load and is suitable and level.

### C. STAND SETUP

- Please consider the information provided in the SETUP INSTRUCTIONS
- The screw connection between the stand tube and base plate must be screwed in as far as it will go **3.a**
- The weight tube combination must be centered, un-centered loads can negatively affect the stability of the stand
- Locking pin **16** must be locked into place
- Tighten the clamp screws - without the use of screws. Manual strength is enough, over-tightening can negatively affect the components.
- Never loosen the locking pin **16** and the clamp screw **18** without having someone hold the speakers on the stand

### D. DURING OPERATION

Safety during operation is based on:

1. ...FOLLOWING the points listed here under **A - E**.
  2. ...MASTERING the LATERAL FORCES (DANGER OF THE STAND FALLING OVER). Lateral forces should be avoided at all costs. They occur in the case:
    - a. the stand is tilted (uneven surface)
    - b. the load bearing weight is not centered
    - c. external shocks such as bumping into the stand, brushing into the stand, wind etc.
- NOTE: Maintain safety distance, keep unauthorized persons away; Should the effectiveness of the measures not be guaranteed, (e.g. through the safety distance not being kept and not being checked) the installer should implement the following additional steps, e.g. rigging, anchoring of the base plate to the floor - suitable extension/expansion/weighting down of the base plate

### E. DISASSEMBLY

- Let the speaker retract slowly and in a controlled fashion.
- First remove the speaker - then unscrew the stand tube from the base

## SETUP INSTRUCTIONS

- 1 Base plate with feet are to be placed feet down in the desired position.
- 2 Screw the clamp screw into clamping bracket
- 3 Threaded connector -M20 of the tube combination is to be screwed into the base plate as far as it will go.
- 3.a Ensure that a space is not left between the tube and the plate  
NOTE: Regularly check and tighten the screws, if needed.

## USAGE NOTES / FUNCTION

### DIRECTION of the TUBE COMBINATION

- After the tube combination has been screwed in as far as it will go, the operation elements could point in an undesired direction. This can be corrected.
- We recommend that two people are used for this: one person holds the plate and the other person holds the tube
- 4 The counter nut on the underside of the plate are loosened with an allen wrench
- 5 The tube is moved back and forth a bit, so that the female threaded bolt can be removed from the plate
- 6 Now turn the tube in the desired direction and feed the female threaded bolt into the plate
- 7 Place the counter nut in the proper position and tighten them with the allen wrench

### HANDLE

- 8 The comfortable handle protects your hands and makes transport and installation of the base plate easier and much safer.

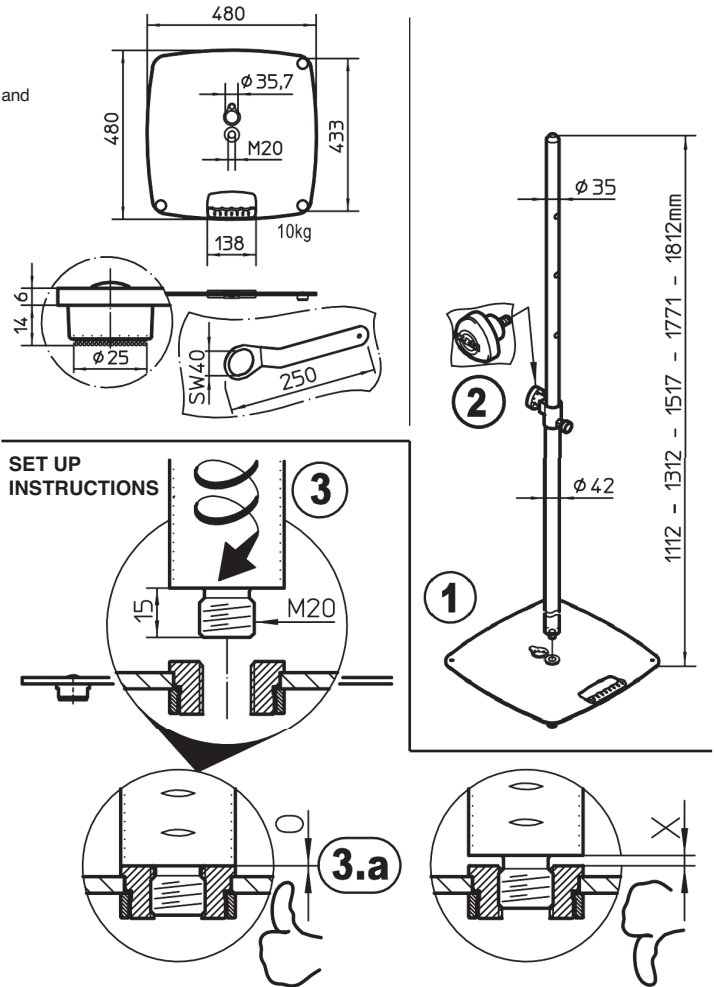
### FEET

- To protect the floor the base plate has four screw-in feet that are covered in felt.
- 9 Loose feet must be tightened with a socket wrench (SW8 = M5).

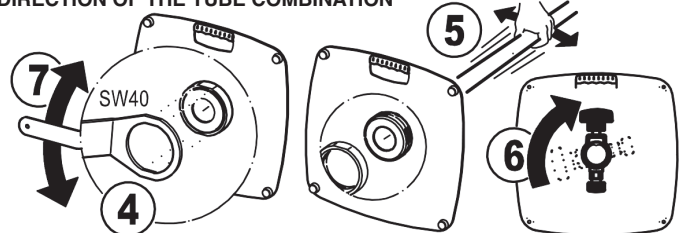
### CABLE / PLUG OPENING

- 10 Attractive appearance: The cables are laid underneath the base plate.
- 11 Technically on the safe side: the opening provides room for all standard plug types and the plastic ring protects the cables against sharp edges.

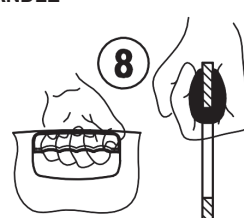
## COMPONENTS



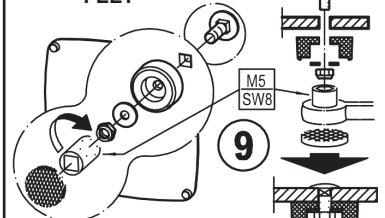
## DIRECTION OF THE TUBE COMBINATION



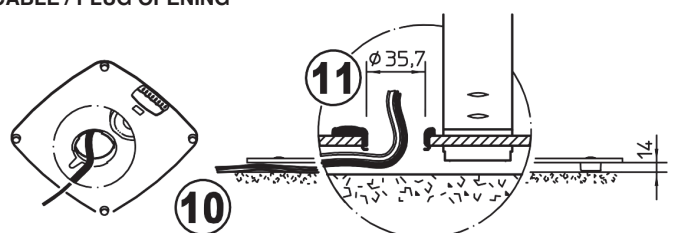
## HANDLE



## FEET



## CABLE / PLUG OPENING



## USAGE NOTES / FUNCTION

### PLACE AND EXTEND THE LOAD ON THE STAND

#### IMPORTANT!

- Do not underestimate the weight of the loudspeaker
- The placement, extension and retraction of the loudspeaker must be performed by physically fit technicians.
  - Firmly grasp the distance rod when adjusting the height to the desired position **12** and lock in the locking pin **16**.
  - The distance rod end is in the form of a cone formed peg, the so-called mounting aid makes it much easier to place the loudspeaker onto the rod

### MOVING THE LOAD

Technicians:

FIRST PERSON: operates the distance rod with the speaker **12, 17**

SECOND PERSON: Operates the clamping brackets  
 a. clamp screw **13, 18** and  
 b. locking pin **14, 16**

#### IMPORTANT!

- Should the FIRST PERSON no longer be able to securely hold the distance rod with the speaker attached, the SECOND PERSON must:
- immediately tighten the clamping screw **18**,
  - and immediately let go of the locking pin **16**, so that it will automatically lock in to the closest drill hole.

### EXTENDING THE LOAD

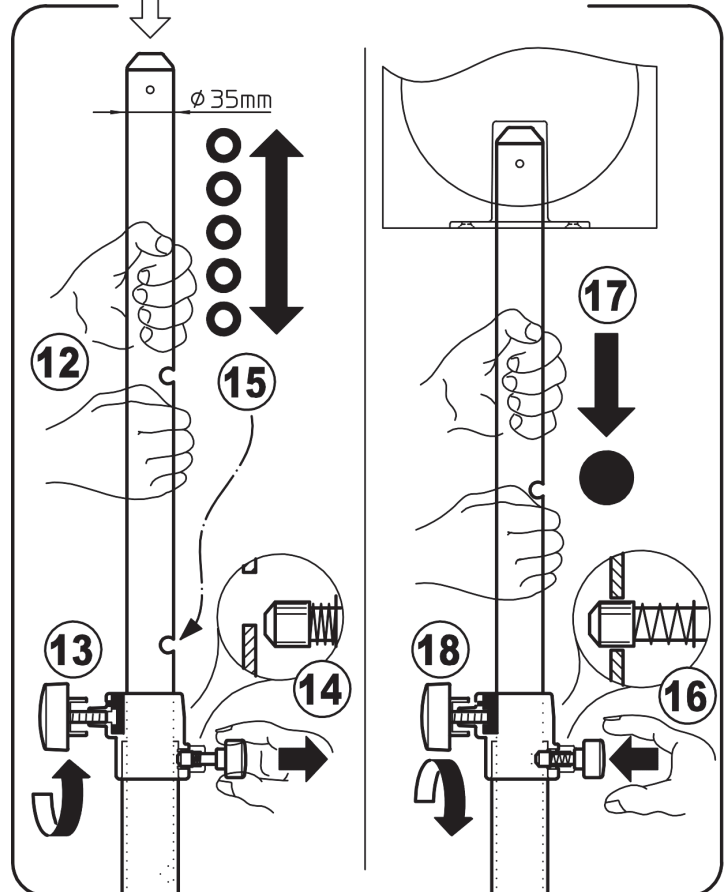
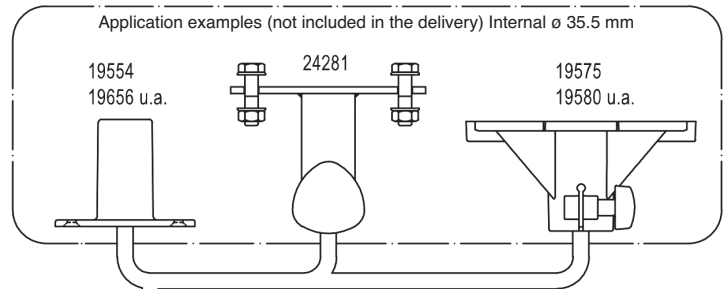
FIRST PERSON:	SECOND PERSON:
<b>12</b> holds the (loaded) distance rod with both hands	<b>13</b> loosens the clamp screw and holds it <b>14</b> pulls the locking knob out of the distance rod
<b>15</b> holds the distance rod with the speakers at the desired approx. height; NOTE: to find the pin hole easily ensure that the pin is located over the drill hole above the clamping bracket	<b>16</b> lets go of the locking knob, so that it can automatically go into the distance rod
<b>17</b> slowly lowers the distance rod so that the locking pin goes into the correct drill hole	<b>18</b> tightens the clamp screw (manual strength is enough)

### RETRACTING THE LOAD

FIRST PERSON:	SECOND PERSON:
<b>12</b> holds the (loaded) distance rod with both hands	<b>13</b> loosens the clamp screw just a little bit and... <b>14</b> ...unlocks the locking pin
<b>17</b> slowly lowers the distance rod	<b>18</b> slowly loosens the screw so that the distance rod does not suddenly retract rather ensuring that it retracts safely and slowly.
<b>17</b> Continues to hold the distance rod so that it can retract in a controlled fashion.	

### TECHNICAL DATA / SPECIFICATIONS

Material	Base plate, feet, tubes: Steel, black powder coating Thread: Steel, galvanized Bracket: Zinc die-cast, black Cable protection: PA-6, black Handle: TPE, black
Load capacity	max. 20 kg*
Dimensions	Base plate: 480 x 480 x 20 mm Rod combination: $\varnothing$ 42 / $\varnothing$ 35 mm; with mounting aid Height: min. 1112 - max. 1812 mm
Weight	net: 12.85 kg, gross: 15 kg
Accessories (optional)	K&M-flange adaptor (z.B. 19580, 19654, 19656) K&M-screw-on-adaptor (24281) K&M-sleeve adaptor 21326: $\varnothing$ 38 mm Carrying case 24628 for base plate Carrying case 21422 for Rod combination



### CHECK, MAINTENANCE, CLEANING

- Careful use of the stand maintains the use of the telescope and the load bearing functionality of the stand, as well as the safety of the installation.
- Perform workstation maintenance only without the speaker attached and watch for eventually risks (hands wedged, bumping into the stand, the speaker falls over)
- To care for the product, use a damp cloth and non-abrasive cleaning agent.

### FAULT-FINDING (F) and REPAIR (R)

F: The base plate **1** rocks back and forth on the floor.

B: Check if the surface is even.

B: Check if the base plate is even.

B: Stand legs **9** are not tight, tighten with socket wrench (SW8 = M5)

F: The tube combination is not sturdy i.e. is leaning to one side.

B: Check to ensure that the M-20 bolt is tight, securely screw in the tube combination **3**

B: Counter nut **4** is loose, tighten with Allen wrench (SW40) **7**

B: Check to ensure the tube combination is straight

B: Ensure that the surface is even.

F: The tube combination is facing in the wrong direction

B: Loosen the counter nut **4**, Place the tube combination in the desired direction **6** and secure the position by tightening the counter nut **7**

\* With centric loading, on a horizontal surface and without lateral forces (wind, shocks etc.)