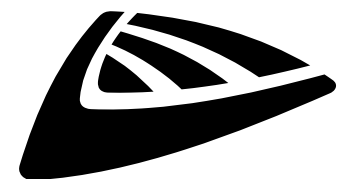


LED DIAMOND II



DEUTSCH Bedienungsanleitung

Other languages can be downloaded from:
WWW.JB-SYSTEMS.EU



Version: 1.0

JBSYSTEMS



EN - DISPOSAL OF THE DEVICE

Dispose of the unit and used batteries in an environment friendly manner according to your country regulations.

FR - DÉCLASSER L'APPAREIL

Débarrassez-vous de l'appareil et des piles usagées de manière écologique Conformément aux dispositions légales de votre pays.

NL - VERWIJDEREN VAN HET APPARAAT

Verwijder het toestel en de gebruikte batterijen op een milieuvriendelijke manier conform de in uw land geldende voorschriften.

DU - ENTSORGUNG DES GERÄTS

Entsorgen Sie das Gerät und die Batterien auf umweltfreundliche Art und Weise gemäß den Vorschriften Ihres Landes.

ES - DESHACERSE DEL APARATO

Reciclar el aparato y pilas usadas de forma ecologica conforme a las disposiciones legales de su país.

PT - COMO DESFAZER-SE DA UNIDADE

Tente reciclar a unidade e as pilhas usadas respeitando o ambiente e em conformidade com as normas vigentes no seu país.

BEDIENUNGSANLEITUNG

Vielen Dank, dass Sie sich für dieses Produkt von JB Systems® entschieden haben. Bitte lesen Sie diese Bedienungshinweise vor der Inbetriebnahme sorgfältig durch, um alle Möglichkeiten des Geräts voll nutzen zu können, sowie zu Ihrer eigenen Sicherheit.

EIGENSCHAFTEN

- Sehr attraktiver und kompakter DMX-gesteuerter LED-Effekt
- Die Streuscheiben projizieren eine Reihe scharfer Farbstrahlen über 360 Grad!
- Dynamische interne Programme für wunderbare Shows.
- 0-100% Dimmung und ultra-schnelle Stroboskop-Funktion.
- Basierend auf 6 leistungsstarken 3 Watt LEDs (1 rot + 1 grün + 1 blau + 1 weiß + 1 orange + 1 violett)
 - Brillante Farben!
 - Sehr geringe Leistungsaufnahme
- Verschiedene Benutzereinstellungen für maximale Flexibilität:
 - 6-Kanal DMX-Steuerung: Rotation + Farbsteuerung + Stroboskop + tonaktiviert
 - 1-Kanal DMX-Steuerung: Für extrem einfachen DMX-Betrieb
 - Unabhängig: Statisch oder tonaktiviert mit integriertem Mikrofon
 - Master/Slave: Wundervolle synchronisierte Shows.

VOR GEBRAUCH

- Vor der Erstbenutzung bitte das Gerät zuerst auf Transportschäden überprüfen. Sollte das Gerät einen Schaden aufweisen, benutzen Sie es nicht, sondern wenden Sie sich unverzüglich an Ihren Händler.
- **Wichtiger Hinweis:** Dieses Gerät hat das Werk unbeschädigt und gut verpackt verlassen. Es ist wichtig, dass der Benutzer sich streng an die Sicherheitshinweise und Warnungen in der Bedienungsanleitung hält. Schäden durch unsachgemäße Handhabung sind von der Garantie ausgeschlossen. Der Händler übernimmt keine Verantwortung für Schäden, die durch Nichtbeachtung der Bedienungsanleitung entstanden sind.
- Die Bedienungsanleitung zum zukünftigen Nachschlagen bitte an einem sicheren Ort aufbewahren. Bei Verkauf oder sonstiger Weitergabe des Geräts bitte die Bedienungsanleitung beifügen.

Packungsinhalt prüfen:

Bitte überprüfen Sie, ob die Verpackung folgende Artikel enthält:

- Bedienungsanleitung
- LED Diamond II Lichteffekt

SICHERHEITSHINWEISE:



ACHTUNG: Um sich nicht der Gefahr eines elektrischen Schlags auszusetzen, entfernen Sie nicht die obere Abdeckung. Im Geräteinneren befinden sich keine vom Benutzer wartbaren Teile. Überlassen Sie Reparatur- und Wartungsarbeiten dem qualifizierten Kundendienst.



Das Blitzsymbol innerhalb eines gleichseitigen Dreiecks warnt den Benutzer vor nicht isolierter „gefährlicher Spannung“ im Innern des Produktgehäuses, die so stark sein kann, dass für Personen die Gefahr von Stromschlägen besteht.



Das Ausrufezeichen im Dreieck weist den Benutzer auf wichtige Bedienungs- und Wartungshinweise in den Dokumenten hin, die dem Gerät beiliegen.



Dieses Symbol bedeutet: Nur im Innenbereich.



Dieses Symbol bedeutet: Die Bedienungsanleitung lesen



Dieses Symbol legt fest: Den minimalen Abstand von beleuchteten Objekten. Der minimale Abstand zwischen Projektor und dem beleuchteten Objekt muss mehr als 0,5 Meter betragen.

RISK GROUP 2

CAUTION:

Do not stare at operating lamp

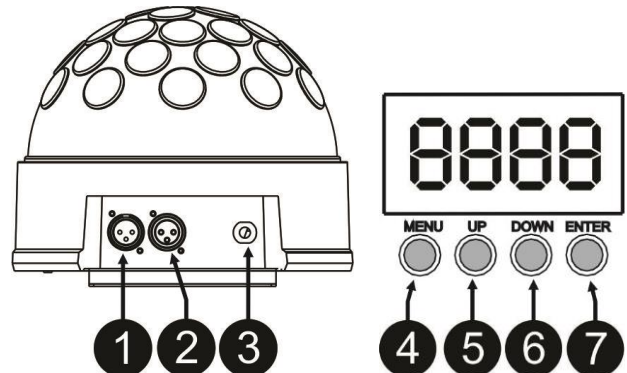
ACHTUNG: Nicht direkt in die Lichtquelle blicken.
Das kann für die Augen schädlich sein.

- Aus Umweltschutzgründen die Verpackung bitte wiederverwenden oder richtig trennen.
- Zur Vermeidung von Feuer und Stromschlag das Gerät weder Regen noch Feuchtigkeit aussetzen.
- Zur Vermeidung von Kondensation im Inneren des Geräts bitte nach dem Transport in eine warme Umgebung einige Zeit zum Temperatúrausgleich ausgeschaltet stehen lassen. Kondensation kann zu Leistungsverlust des Geräts oder gar Beschädigungen führen.
- Nur für den Einsatz in geschlossenen Räumen.
- Keine Metallgegenstände oder Flüssigkeiten ins Innere des Geräts gelangen lassen. Ein Kurzschluss oder eine Fehlfunktion können die Folge sein. Falls es doch einmal vorkommen sollte, bitte sofort den Netzstecker ziehen und vom Stromkreis trennen.
- Das Gerät nur an einem gut belüfteten Ort und entfernt von entflammaren Materialien oder Flüssigkeiten aufstellen. Das Gerät muss mindestens 10cm von allen umgebenden Wänden entfernt montiert werden.
- Die Ventilationsöffnungen nicht abdecken, da Überhitzungsgefahr.
- Nicht in staubiger Umgebung verwenden und regelmäßig reinigen.
- Für Kinder unerreichbar aufbewahren.
- Unerfahrene Personen dürfen das Gerät nicht bedienen.
- Umgebungstemperatur darf 30°C nicht überschreiten. Das Gerät bei höheren Umgebungstemperaturen nicht verwenden.
- Stellen Sie sicher, dass sich während des Auf- oder Abbaus und der Wartung keine unbefugten Personen unterhalb des Geräts befinden.
- Stets den Netzstecker ziehen, wenn das Gerät für einen längeren Zeitraum nicht genutzt oder es gewartet wird.
- Die elektrische Installation darf nur von qualifiziertem Personal, unter Beachtung der Vorschriften zur elektrischen und mechanischen Sicherheit in Ihrem Land durchgeführt werden.
- Stellen Sie sicher, dass Netzspannung mit den Angaben auf dem Geräteaufkleber übereinstimmt.
- Das Gerät nicht mit einem beschädigten Netzkabel in Betrieb nehmen. Wenn das Netzkabel gequetscht oder beschädigt wurde, schalten Sie das Gerät sofort aus. Im Falle von Beschädigungen muss das Netzkabel vom Hersteller, einem autorisierten Kundendienstmitarbeiter oder einer ähnlich qualifizierten Person ersetzt werden, um Gefährdungen zu vermeiden.
- Lassen Sie das Netzkabel niemals mit anderen Kabeln in Berührung kommen!
- Zur Einhaltung der Sicherheitsbestimmungen muss das Gerät geerdet sein.
- Das Gerät nicht an einen Dimmer anschließen.
- Ausschließlich vorschriftsmäßige und zugelassene Sicherheitskabel zur Installation verwenden.
- Zur Vorbeugung gegen elektrische Schläge keine Abdeckungen entfernen. Im Geräteinneren befinden sich keine zu wartenden Teile.
- Eine Sicherung **niemals** reparieren oder überbrücken. Tauschen Sie **stets** eine beschädigte Sicherung gegen eine Sicherung gleichen Typs und gleicher Spezifikationen aus!
- Bei Fehlfunktion das Gerät nicht benutzen und sich sofort mit dem Händler in Verbindung setzen.
- Bei sichtbaren Beschädigungen müssen Gehäuse und Optik ersetzt werden.
- Bei Transport bitte die Originalverpackung verwenden, um Schäden am Gerät zu vermeiden.
- Aus Sicherheitsgründen dürfen an dem Gerät keine unbefugten Veränderungen vorgenommen werden.

Wichtiger Hinweis: Nicht direkt in die Lichtquelle blicken! Das Gerät nicht verwenden, wenn sich Personen im Raum befinden, die unter Epilepsie leiden.

BESCHREIBUNG:

1. **DMX-Eingang**
2. **DMX-Ausgang**
3. **Netzkabel:** Schließen Sie dieses Kabel an einer Steckdose an.
4. **Tasten [MENU]:** Blättern durch die verschiedenen Betriebsarten.
5. **Tasten [UP]:** Auswahl einer höheren Geschwindigkeit oder DMX-Adresse. Für weitere Informationen siehe Kapitel „Inbetriebnahme des Geräts“.



6. **Tasten [DOWN]:** Auswahl einer kleineren Geschwindigkeit oder DMX-Adresse. Für weitere Informationen siehe Kapitel „Inbetriebnahme des Geräts“.
7. **Tasten [ENTER]:** Bestätigen der Auswahl.

ÜBERKOPF-MONTAGE

- **Wichtiger Hinweis:** Die Montage ausschließlich von qualifiziertem Fachpersonal durchführen lassen. Unvorschriftsmäßige Montage kann erhebliche Verletzungen bzw. Schäden verursachen. Die Überkopf-Montage setzt die entsprechende Erfahrung voraus! Die Belastungsgrenzen müssen beachtet, geeignetes Installationsmaterial muss verwendet und das installierte Gerät muss in regelmäßigen Abständen überprüft werden.
- Stellen Sie sicher, dass sich während des Auf- oder Abbaus und der Wartung keine unbefugten Personen unterhalb des Geräts befinden.
- Das Gerät nur an einem gut belüfteten Ort und entfernt von entflammaren Materialien bzw. Flüssigkeiten aufstellen. Das Gerät muss **mindestens 50 cm** von allen umgebenden Wänden entfernt montiert werden.
- Das Gerät außerhalb der Reichweite von Personen und nicht in niedrigen Durchgängen oder in der Nähe von Sitzgelegenheiten installieren.
- Vor Montage sicherstellen, dass die gewählte Position wenigstens das 10-fache Gerätegewicht aufnehmen kann.
- Zur Aufhängung stets geeignetes Befestigungsmaterial verwenden, welches das 12-fache Gerätegewicht aushalten kann. Eine zweite Sicherungsaufhängung muss angebracht werden, die ein Absacken des Geräts von mehr als 20 cm verhindert, sollte die Befestigung brechen.
- Das Gerät gut befestigen. Eine freischwingende Aufhängung ist gefährlich und sollte auf gar keinen Fall in Betracht gezogen werden!
- Die Ventilationsöffnungen nicht abdecken, da Überhitzungsgefahr.
- Der Betreiber muss sicherstellen, dass die sicherheitsrelevanten und technischen Installationen vor Erstbetrieb fachmännisch vorgenommen worden sind. Installationen sollten jährlich durch qualifiziertes Fachpersonal überprüft werden, um jederzeit einen sicheren Betrieb zu gewährleisten.

ELEKTRISCHE INSTALLATION + ADRESSIERUNG



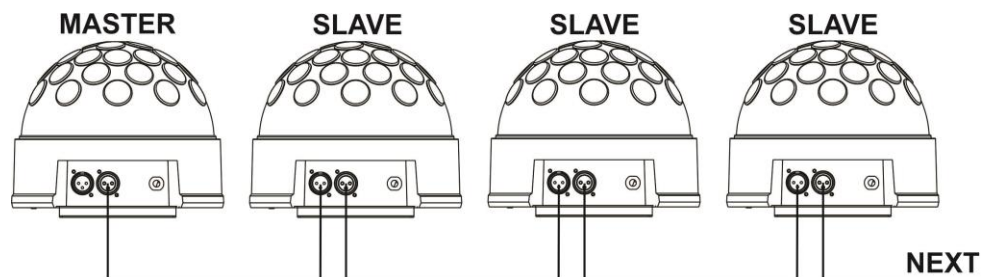
Wichtiger Hinweis: Die elektrische Installation darf nur von qualifiziertem Personal, unter Beachtung der Vorschriften zur elektrischen und mechanischen Sicherheit in Ihrem Land durchgeführt werden.

Die elektrische Installation eines Geräts im Standalone-Modus:

- Stecken Sie einfach den Netzstecker in eine Steckdose. Das Gerät fängt sofort an im Einzelbetrieb zu arbeiten.
- Siehe Kapitel „STANDALONE-MODUS“ für weitere Informationen zur Auswahl eines automatischen oder musikgesteuerten Programms.

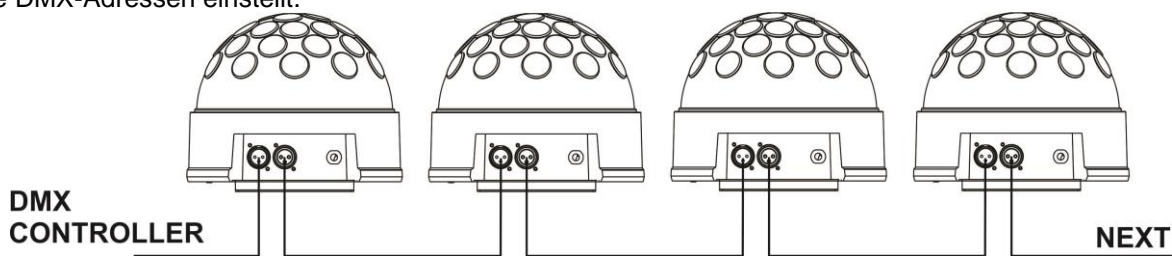
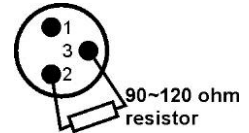
Elektrische Installation für zwei oder mehrere Geräte im Haupt-/Untergerätmodus:

- Verbinden Sie 2 oder mehr Einheiten miteinander und verwenden Sie dabei hochwertige symmetrische Mikrofonkabel.
- Schließen Sie an den DMX-Eingang des ersten Geräts in der Kette kein Kabel an, es als Master fungiert.
- Die anderen Geräte müssen auf DMX-Kanal 1 eingestellt sein. Siehe nächstes Kapitel für weitere Informationen zu den Menüeinstellungen.
- Achten Sie darauf, dass alle Geräte an die Netzversorgung angeschlossen sind.
- Fertig!



Die elektrische Installation im DMX-Modus:

- Das DMX-Protokoll ist die am meisten benutzte Hochgeschwindigkeits-Signalübertragung, um intelligente Lichtanlagen zu steuern. Sie müssen Ihren DMX-Controller und alle angeschlossenen Geräte mit einem hochwertigen symmetrischen Kabel „verketteten“ (Daisy Chain).
- Es werden sowohl 3-polige als auch 5-polige-XLR-Stecker benutzt, allerdings ist der 3-polige XLR-Stecker gängiger, da diese Kabel mit symmetrischen Audiokabeln kompatibel sind.
 - Stiftanordnung 3-poliger XLR-Stecker: Pin1 = MASSE ~ Pin2 = Negatives Signal (-) ~ Pin3 = Positives Signal (+)
 - Stiftanordnung 5-poliger XLR-Stecker: Pin1 = MASSE ~ Pin2 = Negatives Signal (-) ~ Pin3 = Positives Signal (+) - Pins 4 u. 5 werden nicht verwendet.
- Um ein merkwürdiges Verhalten der Lichteffekte durch Störungen zu verhindern, müssen Sie die Kette mit einem 90 Ω bis 120 Ω Abschlusswiderstand am Ende abschließen. Verwenden Sie niemals Y-Splitter-Kabel, das funktioniert einfach nicht!
- Achten Sie darauf, dass alle Geräte an die Netzversorgung angeschlossen sind.
- Jeder Lichteffekt in der Kette benötigt eine korrekte Startadresse, damit er weiß, welche Befehle er vom DMX-Controller dekodieren muss. Im folgenden Abschnitt erfahren Sie, wie man die DMX-Adressen einstellt.

**BEDIENUNG DES GERÄTS****SIE KÖNNEN DAS GERÄT AUF 2 WEISEN IN BETRIEB NEHMEN:**

- Standalone + Master/Slave mittels der integrierten vorprogrammierten Funktionen.
- Mit einem Universal DMX-Controller (1-u. 6-Kanal DMX-Modus).

STANDALONE-MODUS:

Der Effekt kann selbstständig mittels der integrierten Automatik-Modi oder musikgesteuert ablaufen. Sie können wählen:

- 7 unterschiedliche automatische Farbenmodi. Die Rotationsgeschwindigkeit kann auf 9 unterschiedliche Stufen eingestellt werden.
- 2 unterschiedliche musikgesteuerte Modi. Die Geschwindigkeit und die Farbwechsel werden vom integrierten Mikrofon kontrolliert.

AUTOMATIK-MODI:

- Schließen Sie am DMX Eingang des LED DIAMOND kein Gerät an.
- Blättern Sie mit der Taste [MENU] in den unterschiedlichen automatischen Farbmodi. Sie können einen der folgenden Modi wählen:
 - **A1:** rot + orange
 - **A2:** grün + weiß
 - **A3:** blau + violett
 - **A4:** abwechselnder Farbmodus 1
 - **A5:** abwechselnder Farbmodus 2
 - **A6:** verblassende Farben
 - **A7:** Stroboskop-Effekt
- Wenn Sie den gewünschten Farbmodus gefunden haben, wählen Sie anschließend mit den Tasten [UP] und [DOWN] eine Rotationsgeschwindigkeit zwischen 1 und 9.
- Wenn die Einstellung der Geschwindigkeit beendet ist, bestätigen Sie mit der Taste [ENTER].
- Der LED DIAMOND läuft jetzt mit Ihrer Auswahl.

MUSIKGESTEUERTE MODI:

- Schließen Sie am DMX Eingang des LED DIAMOND kein Gerät an.
- Blättern Sie mit der Taste [MENU] in den unterschiedlichen musikgesteuerten Modi. Sie können zwischen den folgenden Modi wählen:

- **So 1:** Musikgesteuerter Stroboskop-Modus
- **So 2:** Musikgesteuerter Farbmodus
- Bestätigen Sie Ihre Auswahl mit [ENTER].

MASTER/SLAVE-MODUS:

Wählen Sie diese Funktion, falls Sie eine unverzügliche Show ablaufen lassen wollen. Durch Verbindung der Geräte in Master/Slave-Einheiten steuert das erste Gerät die nachfolgenden Geräte und erzeugt eine automatische oder musikgesteuerte, synchronisierte Lightshow.

- Schließen Sie keine Geräte an den DMX-Eingang des ersten LED DIAMOND an, da dieser die Master-Einheit sein wird.
- Wählen Sie in dieser Master-Einheit einen der automatischen oder musikgesteuerten Modi aus, wie im vorherigen Kapitel „STANDALONE MODUS“ beschrieben.
- Stellen Sie die DMX-Adresse aller anderen LED DIAMOND-Geräte (auch „Slave“-Einheiten genannt) auf d.001. Befolgen Sie diese Schritte, um die DMX-Adresse einzustellen:
 - Drücken Sie [MENU], bis **d.xxx oder Axxx** (d. oder A gefolgt von 3 Ziffern) im Display angezeigt wird
 - Drücken Sie 2 Mal [ENTER]. --> Die aktuelle DMX-Adresse wird auf dem Display angezeigt (eine Zahl zwischen 1 und 512).
 - Wählen Sie mit den Tasten [UP] und [DOWN] die Adresse 001.
 - Bestätigen Sie mit [ENTER]. Auf dem Display wird d.001 oder A001 angezeigt. Das bedeutet, dass die Einheit sich jetzt im DMX-Modus befindet, die Startadresse 001 besitzt und dass sie auf Informationen von der Master-Einheit wartet, um aktiviert zu werden.

DMX-MODUS:

Der LED DIAMOND kann von einem Universal DMX-Controller über 1 DMX-Kanal oder über 6 DMX-Kanäle gesteuert werden.

Der DMX Kanal-Modus und die DMX-Startadresse werden wie folgt eingestellt:

- Drücken Sie [MENU], bis **d.xxx oder Axxx** (d. oder A gefolgt von 3 Ziffern) im Display angezeigt wird
 - **1-Kanalmodus = d.xxx** (d. gefolgt von den 3 Ziffern der DMX-Adresse).
 - **6-Kanalmodus = Axxx** (A gefolgt von den 3 Ziffern der DMX-Adresse)
- Drücken Sie die Taste [ENTER].
- Wählen Sie mit [UP] und [DOWN] die gewünschte DMX-Adresse.
- Bestätigen Sie mit der Taste [ENTER].
- Fertig.

DMX-TABELLEN:

6-KANAL-MODUS

DMX-Kanal	Funktion	DMX-Wert	
CH 1	STROBOSKOP	000 - 009	Voll EIN/Stroboskop aus
		010 - 255	Stroboskop-Geschwindigkeit (schnell bis langsam)
CH 2	ROT+ORANGE	000	AUS
		001 - 255	Dimmer (niedrig bis volle Leistung)
CH 3	GRÜN+WEIß	000	AUS
		001 - 255	Dimmer (niedrig bis volle Leistung)
CH 4:	BLAU+VIOLETT	000	AUS
		001 - 255	Dimmer (niedrig bis volle Leistung)
CH 5:	MOTOR	000 - 127	Stellung
		128 - 255	Rotation (langsam bis schnell)
CH 6:	AUTOMATIK	000 - 009	Manueller Modus (CH1 bis CH 5 aktiv)
		010 - 197	Automatische Modi (schnell bis langsam)
		198 - 219	Musikgesteuerter Stroboskop-Modus
		220 - 255	Musikgesteuerter Farbmodus

1-KANAL-MODUS

DMX-Kanal	DMX-Wert	
CH 1:	000 - 029	BLACKOUT
	030 - 059	Modus A5 1: Wechselnde Farben mit Geschwindigkeit 1
	060 - 089	Modus A5 4: Wechselnde Farben mit Geschwindigkeit 4
	090 - 119	Modus A5 9: Wechselnde Farben mit Geschwindigkeit 9
	120 - 149	Modus A7 1: Stroboskop-Effekt mit Geschwindigkeit 1
	150 - 179	Modus A7 4: Stroboskop-Effekt mit Geschwindigkeit 4
	180 - 209	Modus A7 9: Stroboskop-Effekt mit Geschwindigkeit 9
	210 - 239	Modus SO1: Tongesteuerter Farbmodus
	240 - 249	Modus SO2: Tongesteuerter Stroboskopmodus
	250 - 255	Zufällig wechselnde tongesteuerte Show (A1 bis A7)

PFLEGE

- Stellen Sie sicher, dass sich keine unbefugten Personen unterhalb des Geräts befinden, während es gewartet wird.
 - Schalten Sie das Gerät aus, ziehen Sie den Netzstecker und warten Sie, bis es sich abgekühlt hat.
- Während der Wartung sind folgende Punkte ganz besonders zu beachten:**
- Sämtliche Schrauben zur Installation des Geräts und zur Befestigung jedes seiner Teile müssen fest angezogen und rostfrei sein.
 - Gehäuse, Befestigungsmaterialien und Aufhängungen (Decke, Balken, abgehängte Decken) dürfen keine Anzeichen von Verformung aufweisen.
 - Falls die Optik sichtbar beschädigt ist (Sprünge oder tiefe Kratzer), dann müssen die entsprechenden Teile ausgetauscht werden.
 - Die Netzkabel müssen stets in einwandfreiem Zustand sein und selbst bei kleinsten Beschädigungen erneuert werden.
 - Zur Vermeidung von Überhitzung müssen die Kühlventilatoren (sofern vorhanden) und Lüftungsschlitze monatlich gereinigt werden.
 - Das Geräteinnere mindestens einmal pro Jahr mit einem Staubsauger oder einer Luftdüse reinigen.
 - Die Reinigung der inneren und äußeren optischen Linsen bzw. Spiegel muss in regelmäßigen Abständen zur Beibehaltung einer optimalen Lichtausbeute vorgenommen werden. Die Reinigungsintervalle hängen stark von der Umgebung ab, in welcher das Gerät eingesetzt wird: feuchte, verrauchte oder besonders verschmutzte Umgebungen führen zu einer stärkeren Verschmutzung auf der Geräteoptik.
 - Mit einem weichen Tuch und gewöhnlichem Glasreiniger säubern.
 - Alle Teile stets gut abtrocknen.

Achtung: Wir empfehlen dringend, die Reinigung des Geräteinneren nur von qualifiziertem Personal durchführen zu lassen!

TECHNISCHE DATEN

Dieses Gerät ist funkenstört. Das Gerät erfüllt die Anforderungen der geltenden europäischen und nationalen Richtlinien. Die Konformität wurde nachgewiesen und die entsprechenden Erklärungen und Unterlagen liegen beim Hersteller vor.

Dieses Gerät wird zur Erzeugung von dekorativen Beleuchtungseffekten in Lichtshows eingesetzt.

Netzspannung:	110-240 V Wechselstrom, 50/60 Hz
Leistungsaufnahme:	24 Watt
Tonsteuerung:	Eingebautes Mikrofon
DMX-Anschlüsse:	3-polige XLR-Stecker/Buchsen
Verwendete DMX-Kanäle:	1 oder 6 Kanäle
Lichtquelle:	6 x 3 Watt LEDs (1 rot + 1 grün + 1 blau + 1 weiß + 1 orange + 1 violett)
Gewicht:	0,42 kg
Abmessungen:	190 x 190 x 175 mm

**Diese Angaben können sich ohne vorherige Ankündigung geändert werden
Sie können die neueste Version dieser Bedienungsanleitung von unserer Website
www.jb-systems.eu**



JB SYSTEMS

MAILING LIST

EN: Subscribe today to our mailing list for the latest product news!

FR: Inscrivez-vous à notre liste de distribution si vous souhaitez suivre l'actualité de nos produits!

NL: Abonneer je vandaag nog op onze mailinglijst en ontvang ons laatste product nieuws!

DE: Abonnieren Sie unseren Newsletter und erhalten Sie aktuelle Produktinformationen!

ES: Suscribete hoy a nuestra lista de correo para recibir las últimas noticias!

WWW.JB-SYSTEMS.EU

Copyright © 2016 by BEGLEC NV

t Hofveld 2C ~ B1702 Groot-Bijgaarden ~ Belgium

Reproduction or publication of the content in any manner, without express permission of the publisher, is prohibited.