

RINGLOKSCHUPPEN, 3-STÄNDIG



3-STALL ENGINE ROUNDHOUSE

ROTONDE À LOCOMOTIVES À 3 EMPLACEMENTS

RINGLOCLOUDS, DRIE SPORIG

Art. Nr. 120177

D

Machen Sie sich bitte vor Beginn des Bastelns mit dem Bausatzinhalt und der Anleitung vertraut und prüfen Sie die Vollständigkeit. Im Reklamationsfall gilt die gesetzliche Gewährleistungspflicht. Sollte ein Teil fehlen, übersenden Sie bitte den Teilwunsch und den Kaufbeleg an: Gebr. FALLER GmbH, Kundendienst, Kreuzstraße 9, D-78148 Gütenbach, kundendienst@faller.de. Sollten Sie einmal weitere Ersatzteile benötigen, senden wir Ihnen den benötigten Spritzling, bei Verfügbarkeit, gerne kostenpflichtig zu. Bitte beachten Sie, dass produktionsbedingt Einzelteile übrig bleiben können.

GB

Before building your model, please familiarize yourself with the contents of the kit and the instructions for use, also checking whether the set of parts is complete. In case of any complaint, the legal guarantee obligation shall apply. Should a part be missing, please send the designation of the part required and the receipt documenting your purchase to: Gebr. FALLER GmbH, Kundendienst, Kreuzstraße 9, D-78148 Gütenbach, kundendienst@faller.de. Should you require further spare parts one day, we shall be pleased to send you, with costs, the required sprue, if it is available. Please note that, on grounds of the production process, some single injection molded parts may be superfluous.

F

Avant de commencer votre modèle, veuillez vous familiariser avec le contenu du kit et la notice d'emploi, et contrôlez que le lot de pièces est complet. En cas de réclamation, il s'appliquera l'obligation de garantie légale. Au cas où une pièce manquerait, veuillez envoyer la désignation de la pièce souhaitée et le bon d'achat à: Gebr. FALLER GmbH, Kundendienst, Kreuzstraße 9, D-78148 Gütenbach, kundendienst@faller.de. Au cas où vous auriez besoin un jour d'autres pièces détachées, nous vous enverrons volontiers la grappe requise, si elle est disponible, contre paiement. Veuillez noter que, pour des raisons de production, il se peut que des pièces détachées soient superflues.

NL

Maak uzelf vóór het bouwen vertrouwd met de inhoud van het bouwpakket en met de handleiding en controleer de volledigheid. In geval van reclamatie geldt de wettelijke garantieverplichting. Mocht er een onderdeel ontbreken, stuur het verzoek om de gewenste onderdeel en het aankoopbewijs dan naar: Gebr. FALLER GmbH, klantenservice, Kreuzstraße 9, D-78148 Gütenbach, kundendienst@faller.de. Als u ooit meer reserveonderdelen nodig hebt, sturen wij het benodigde gietstuk, indien beschikbaar, graag tegen betaling naar u op. Let op: om productieredenen kunnen losse onderdelen overblijven.

Für den Zusammenbau des Modells empfehlen wir folgende FALLER-Artikel (sind nicht im Bausatz enthalten):
 For the assembly of the kit we recommend following FALLER products (not included in the kit):
 Pour l'assemblage du modèle, nous vous recommandons les articles FALLER suivants (non inclus dans le kit):
 Om dit model te bouwen adviseren wij de volgende FALLER producten (maken geen deel uit van deze bouwset):

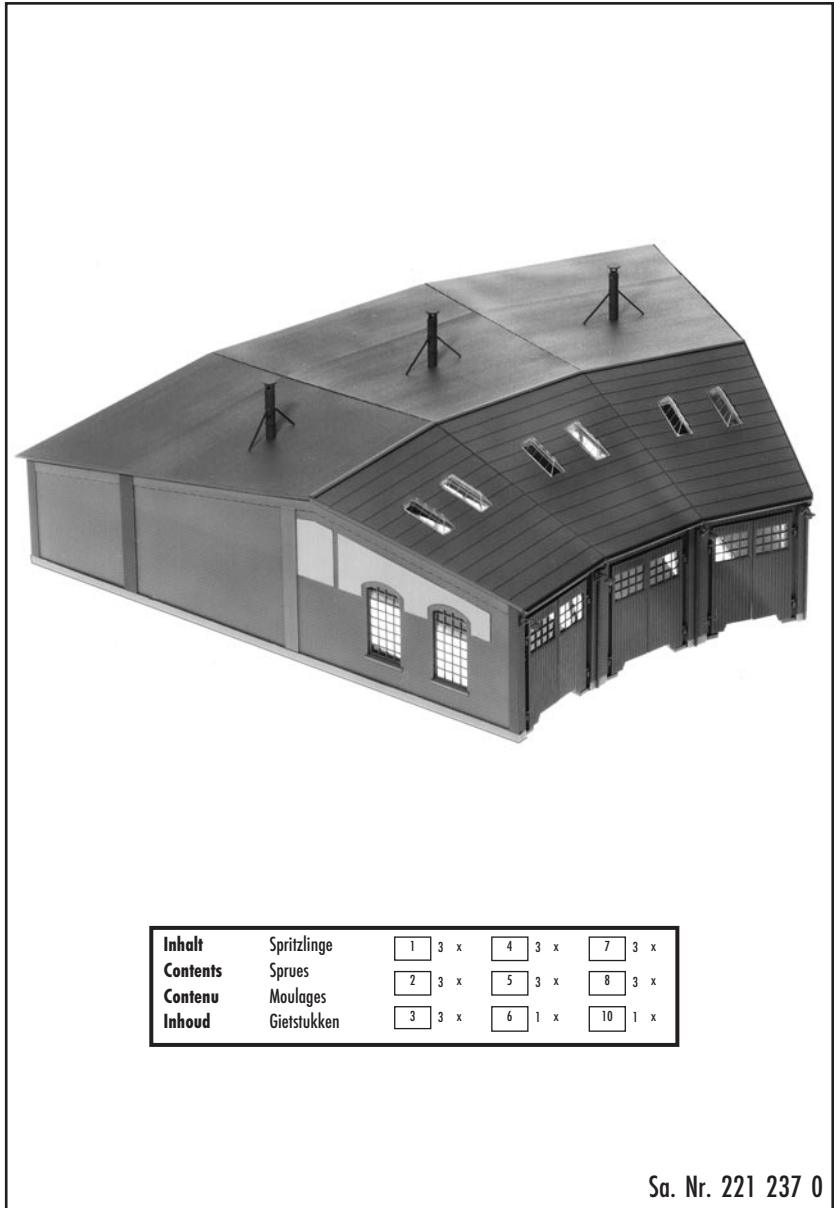
Art. Nr. 170490 | 170492 | 170494
 FALLER SUPER-EXPERT | EXPERT | LASERCUT



Art. Nr. 170688
 SPEZIAL-SEITENSCHNEIDER



Art. Nr. 170687
 FALLER-BASTELMESSER



Inhalt	Spritzlinge	1	3 x	4	3 x	7	3 x
Contents	Sprues	2	3 x	5	3 x	8	3 x
Contenu	Moules	3	3 x	6	1 x	10	1 x
Inhoud	Gietstukken						

WICHTIGER HINWEIS

Bevor Sie mit der Montage beginnen, sollten Sie sich zuerst mit den möglichen Varianten befassen.

IMPORTANT NOTICE

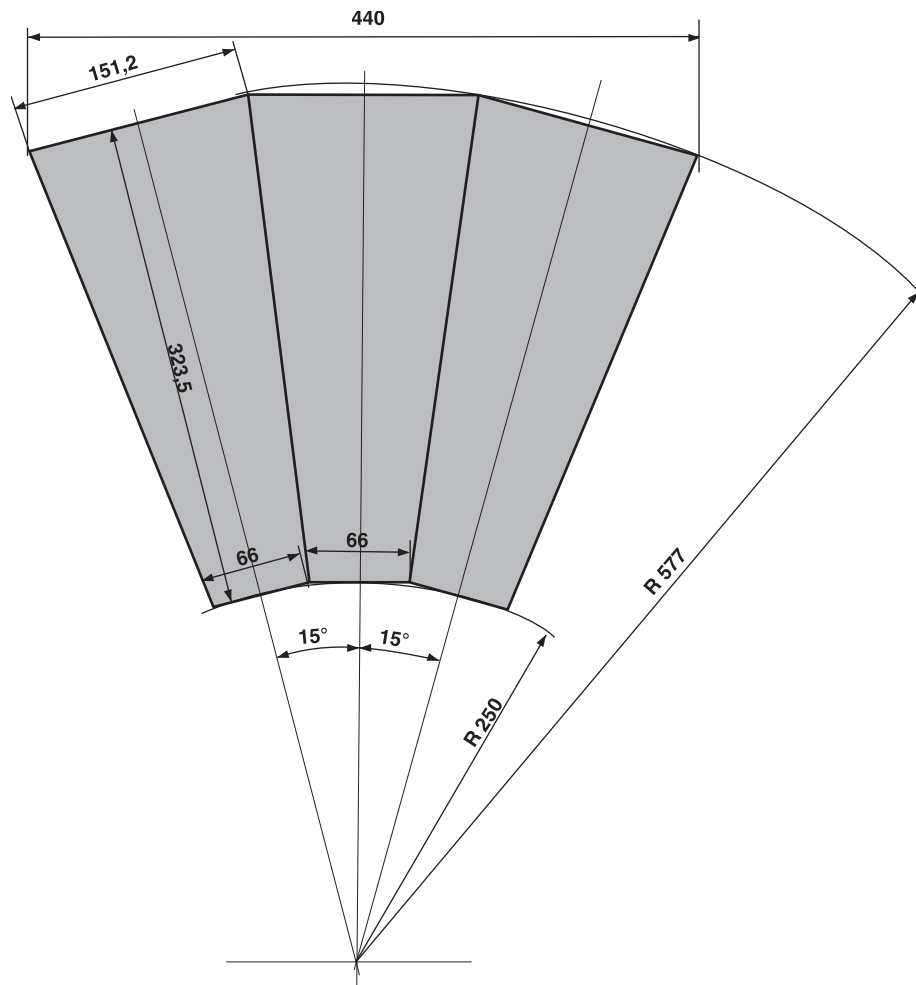
Before you start assembling your kit, please familiarize yourself thoroughly with the variations possible.

AVIS IMPORTANT

Avant de commencer le montage, vous devez en premier vous préoccuper des différentes variantes.

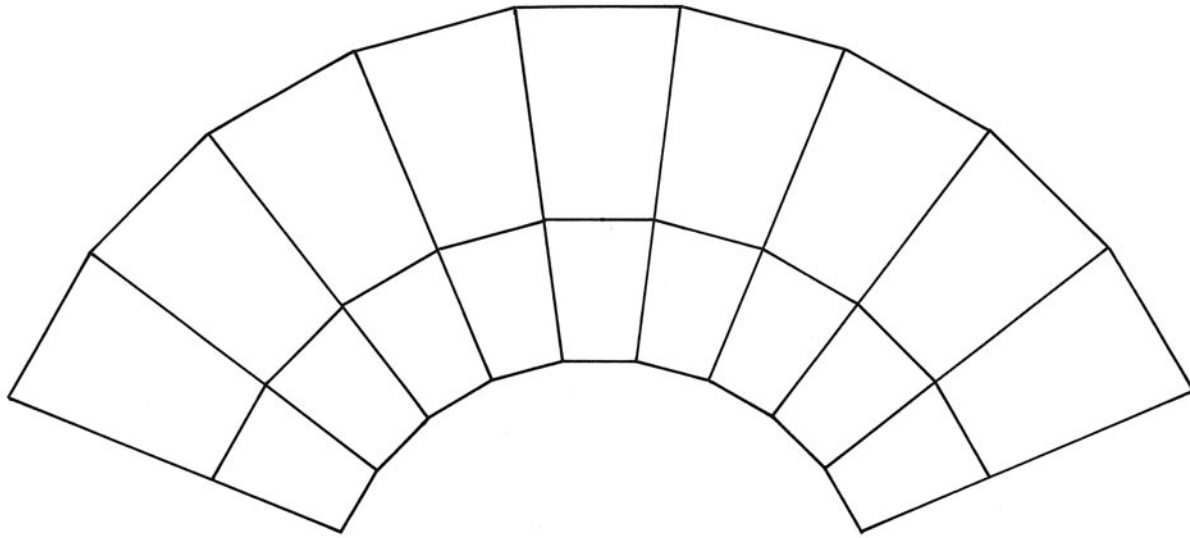
BELANGRIJKE AANWIJZINGEN

Voordat u met de montage van het model begint, zou u zich op de hoogte moeten stellen van de mogelijke varianties.



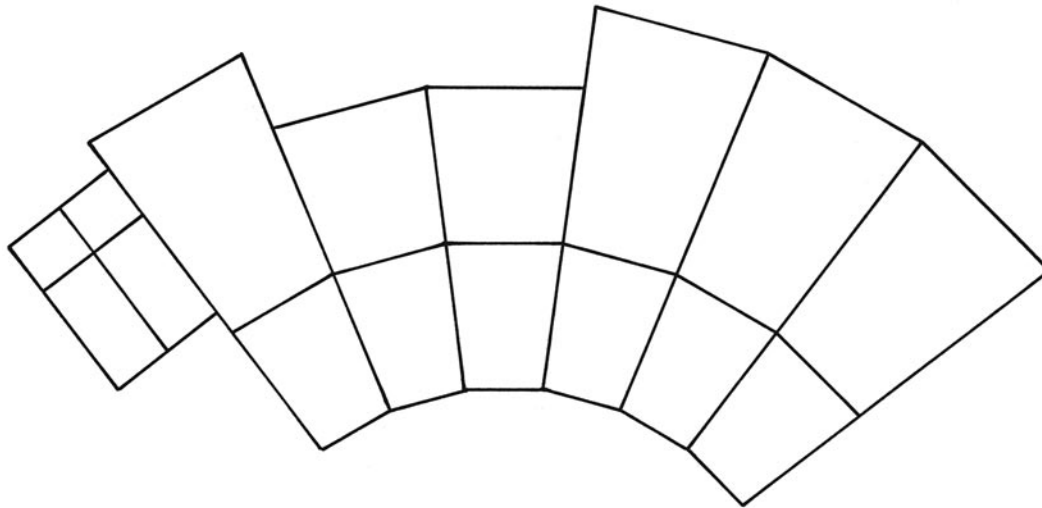
Varianten:

3 x Art. 120177



1 x Art. 120175

1 x Art. 120177



4 Das abgebildete Papier-Musterfenster mit transparentem Klebeband auf die beiliegende Fensterfolie kleben und diese ausschneiden. Fensterfolie vorsichtig mit wenig Klebstoff auf die Rückseite der Fensterrahmen aufkleben.

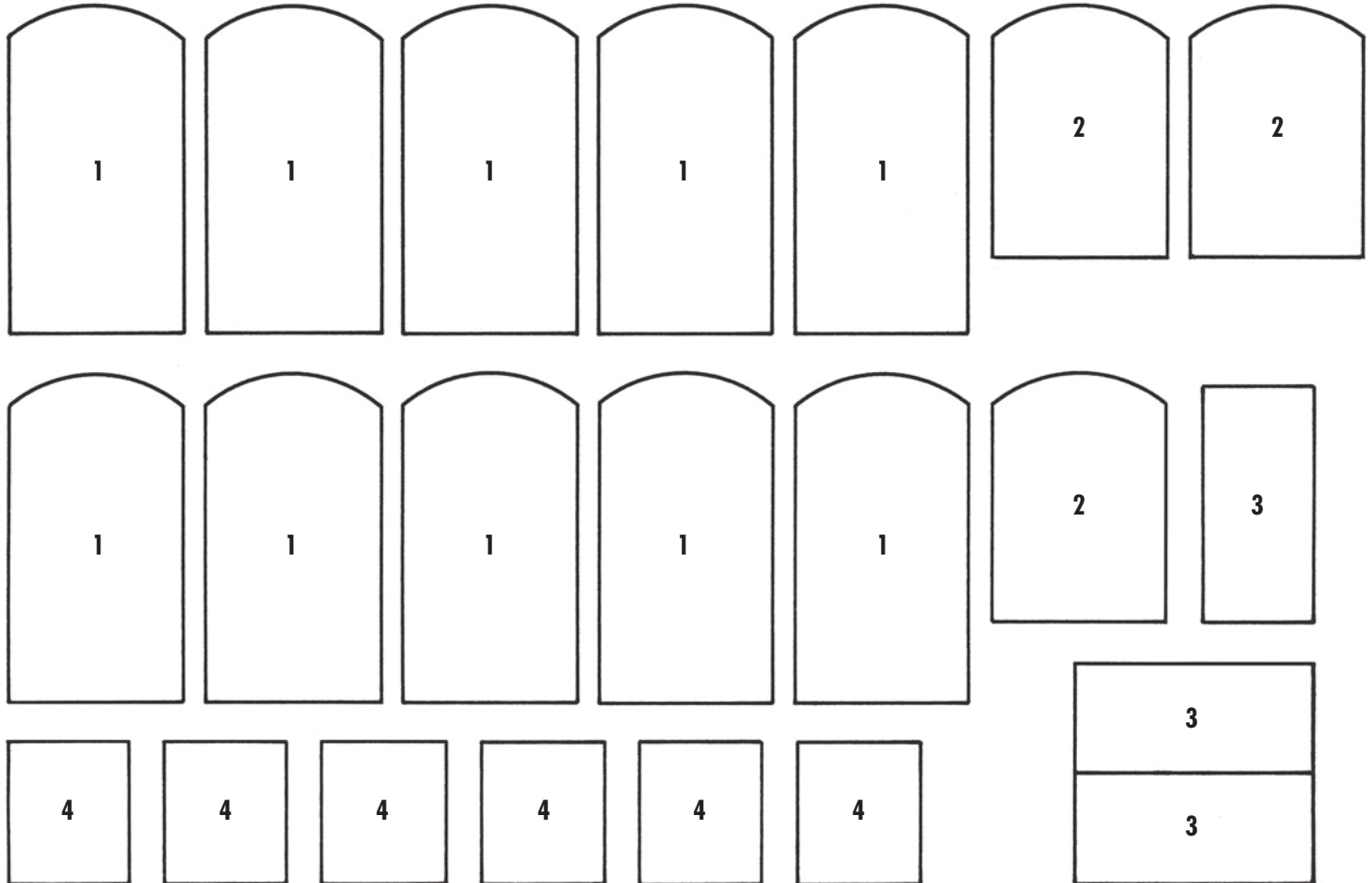
Using clear adhesive tape fix the pattern window made of paper pictured to the window plastic sheet supplied, and cut that sheet out. Using very little glue, cautiously stick the window sheet to the back of the window frame.

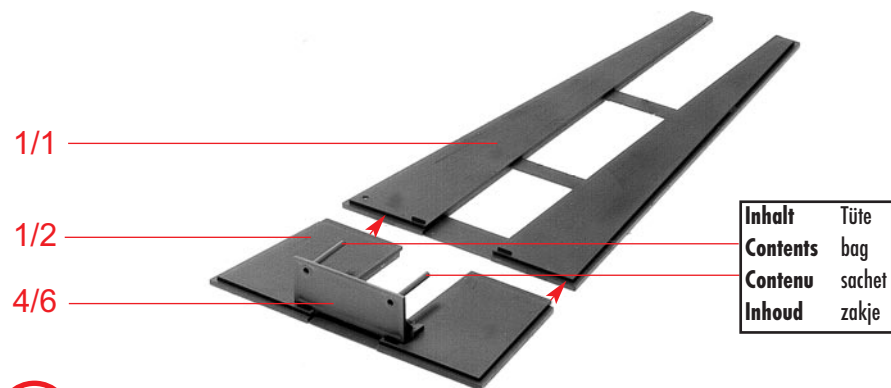
À l'aide de ruban adhésif transparent coller la fenêtre à dessin en papier représentée sur la feuille transparente fournie, et découper cette feuille. Coller avec précaution la feuille transparente, avec très peu de colle, au dos du cadre de la fenêtre.

De afgebeelde papieren raamdecoratie met transparant plakband op de meegeleverde raamfolie plakken en uitknippen. Raamfolie voorzichtig met een beetje lijm op de achterzijde van de ramen lijmen.

Fensterfolie
Window foil
Feuillet transparent
Vensterfolie

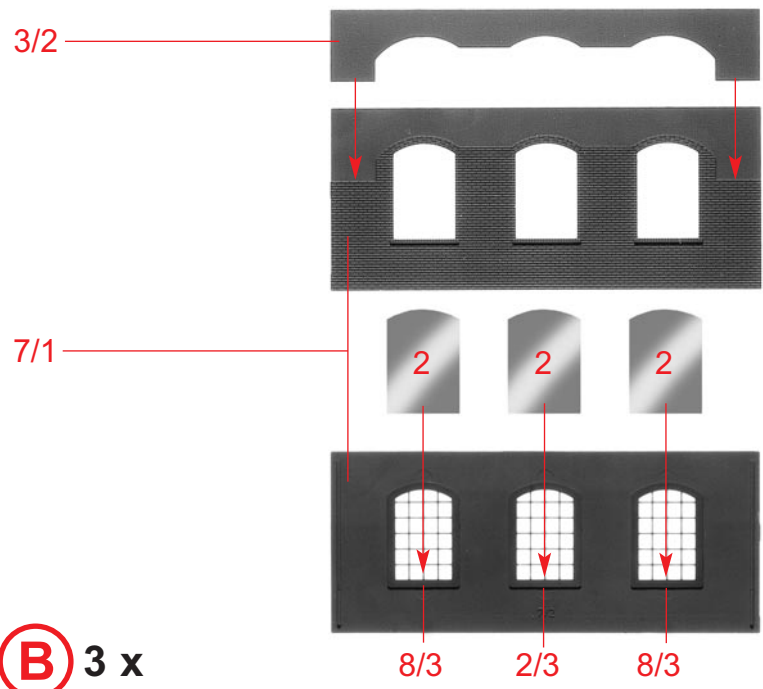
M 1:1 



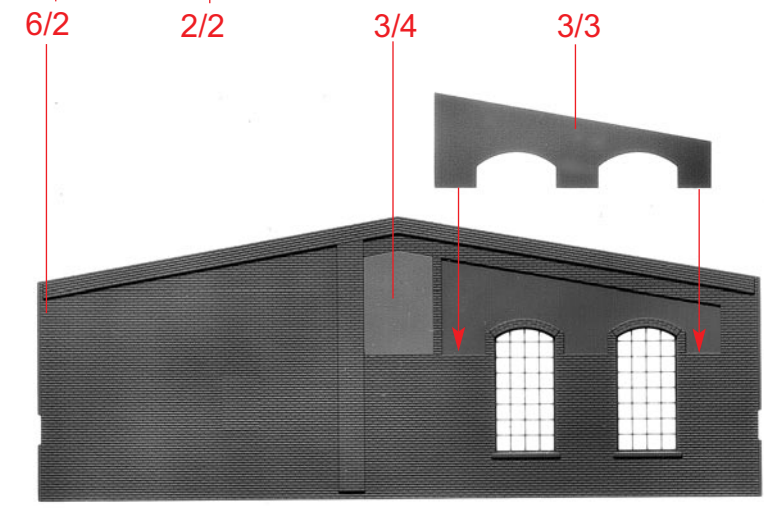
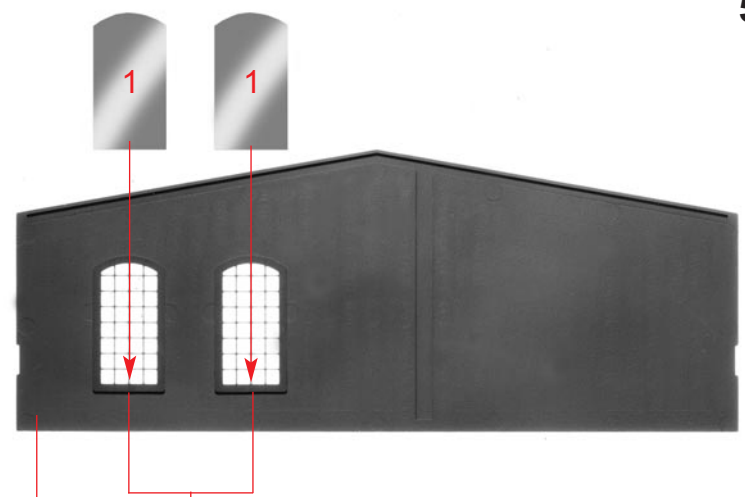


Inhalt	Tüte
Contents	bag
Contenu	sachet
Inhoud	zakje

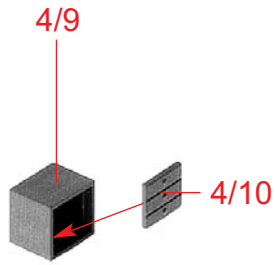
A 3 x



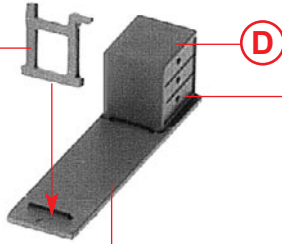
B 3 x



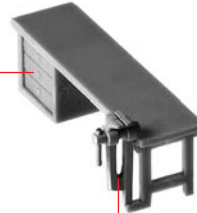
C

6**(D) 6 x**

4/11



4/8

(E) 3 x**(D)**

5/17

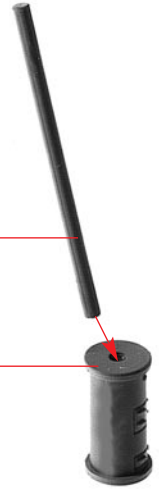
5/15

5/16

5/12

5/14

5/13

(F) 3 x**(B)**

8/1

8/2

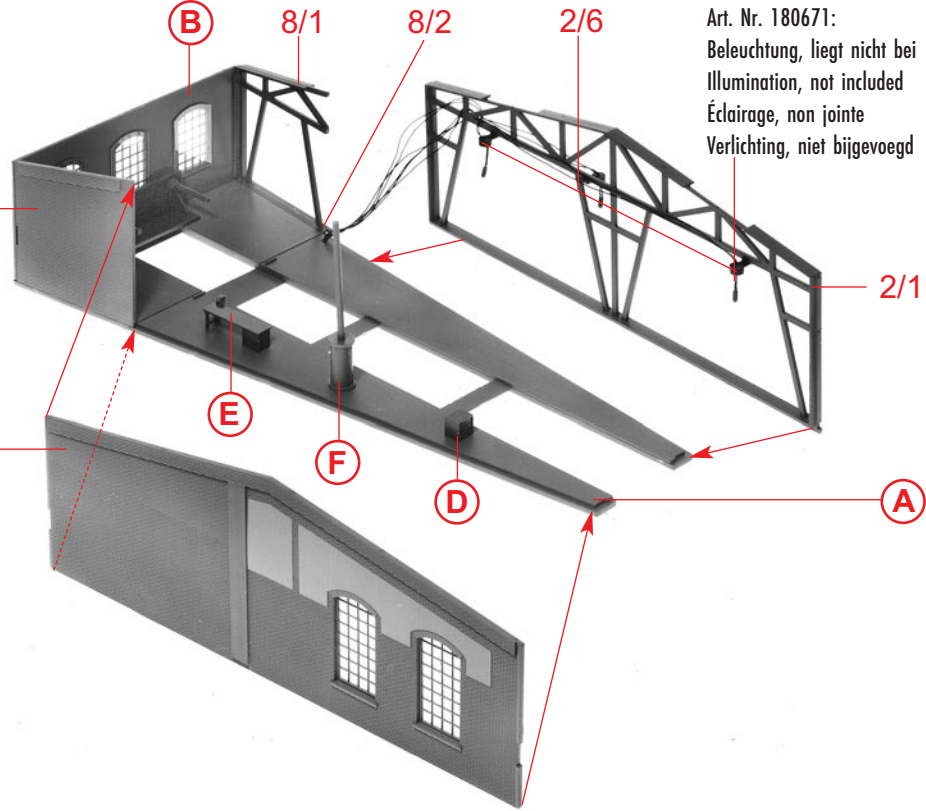
2/6

Art. Nr. 180671:
 Beleuchtung, liegt nicht bei
 Illumination, not included
 Éclairage, non jointe
 Verlichting, niet bijgevoegd

6/3

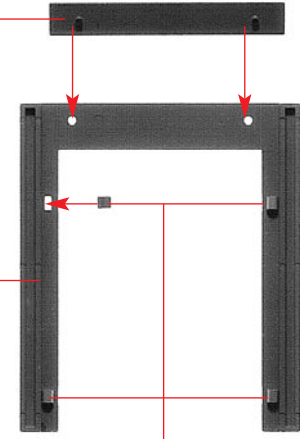
(C)**(E)****(F)****(D)**

2/1

(A)**(G)**

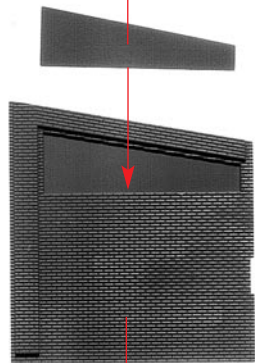
4/5

2/5

(H) 3 x

4/3

3/5



I

6/4

G

E

F

D

J

H

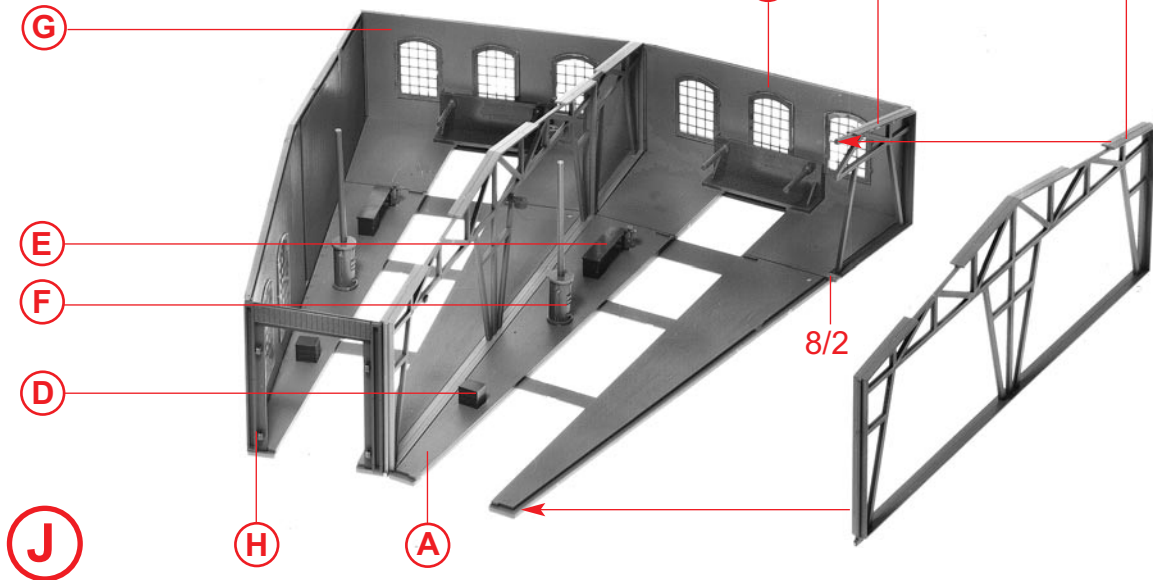
A

B

8/1

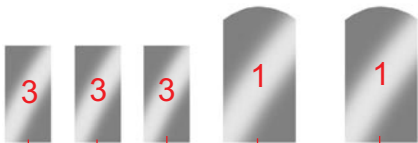
2/1

8/2



6/1

K



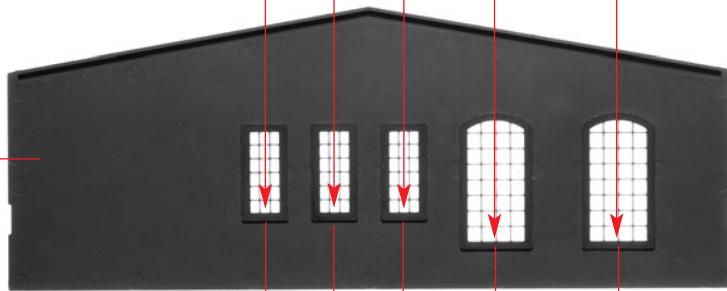
3

3

3

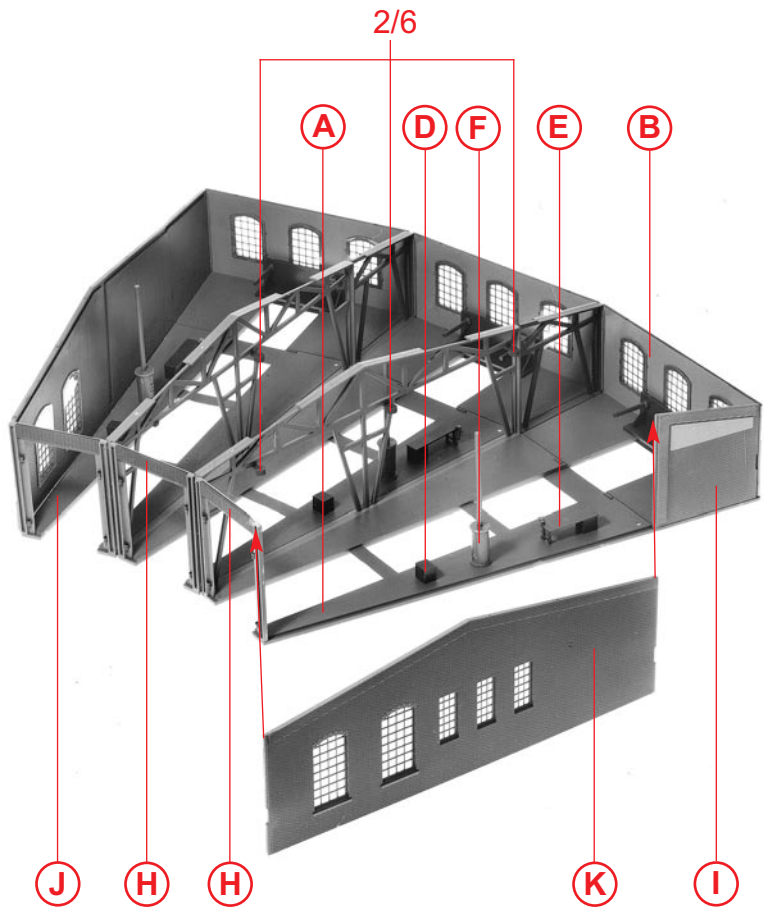
1

1



2/4

2/2

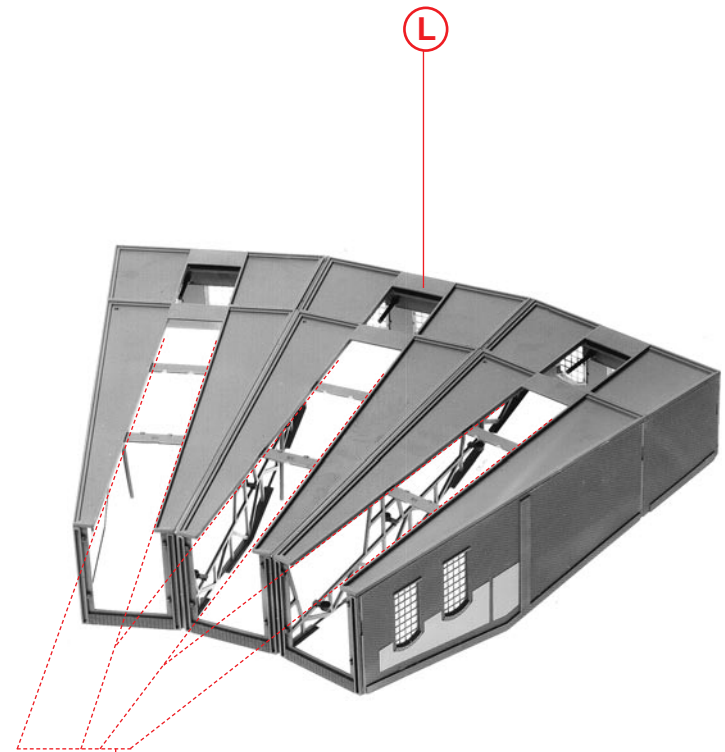


Wenn mehrere Lokschuppen aneinander gebaut werden sollen, Position I und K durch Teile 2/1, 8/1 und 8/2 ersetzen (siehe Position J).

If several engine sheds are to be built side by side, replace items I and K by parts 2/1, 8/1 and 8/2 (see item J).

Si plusieurs remises à locomotives doivent être montées en contigu, remplacer position I et K par les pièces 2/1, 8/1 et 8/2 (voir position J).

L Als meerdere lokloodsen naast elkaar gebouwd moeten worden, positie I en K vervagen door aanbrengen van delen 2/1, 8/1 en 8/2 (zie pos. J).

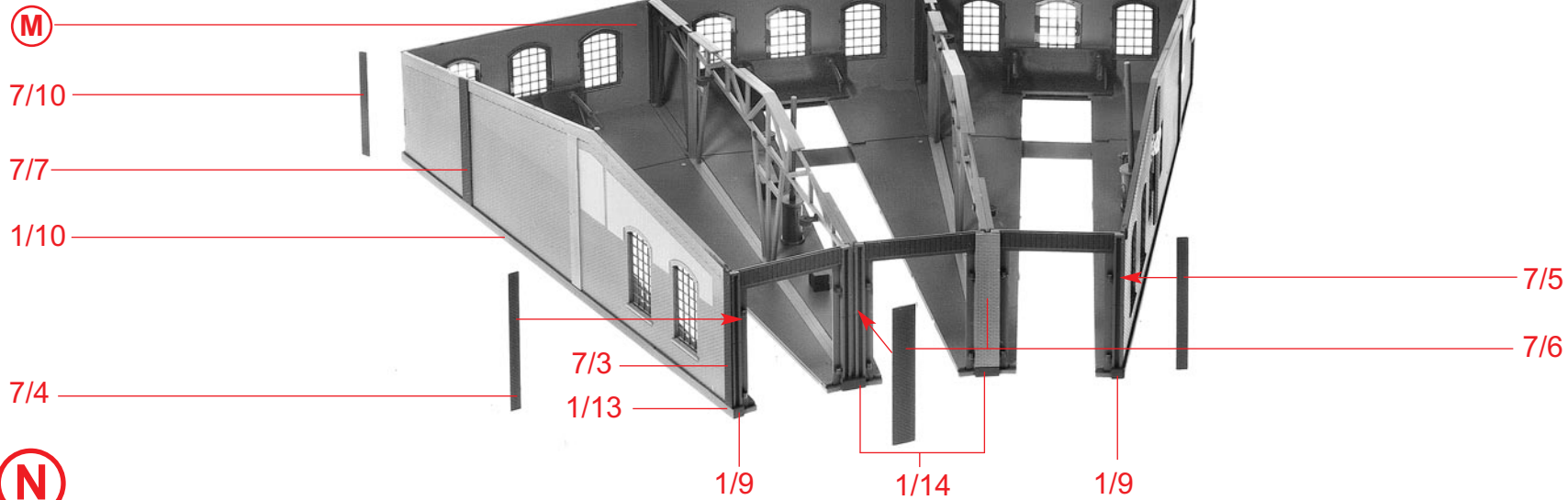


Stabilisierungsstege heraustrennen.

Cut out stabilizing bars.

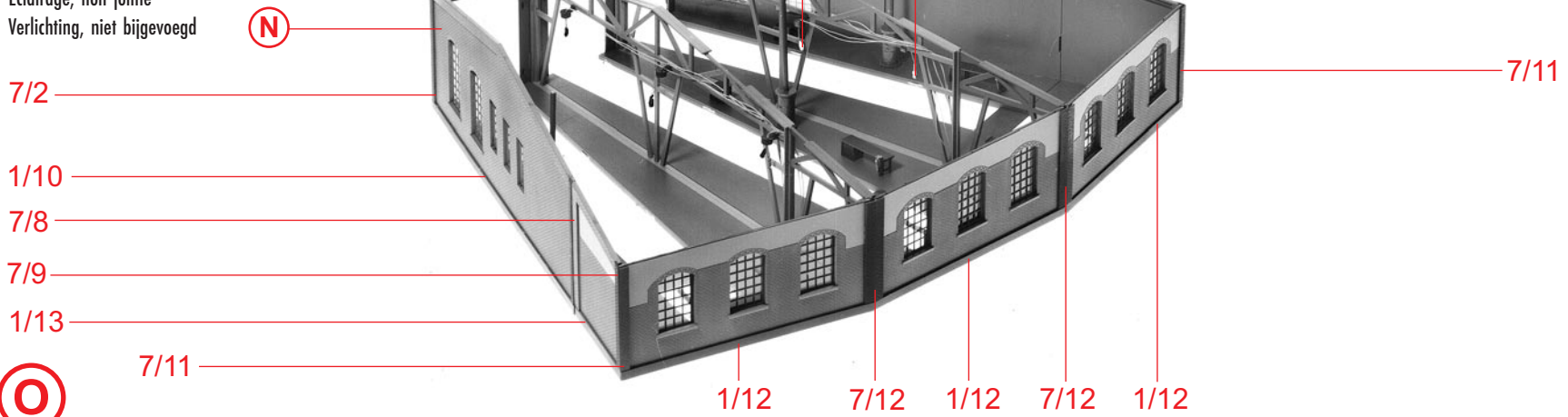
Retirer les traverses de stabilisation.

M Stabiliseringstrips verwijderen.



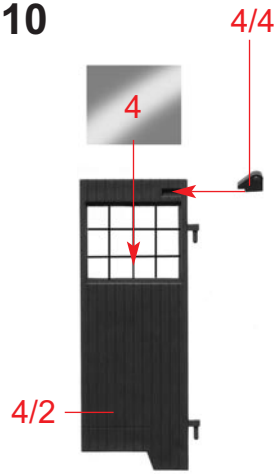
N

Art. Nr. 180671: —
 Beleuchtung, liegt nicht bei
 Illumination, not included
 Éclairage, non jointe
 Verlichting, niet bijgevoegd

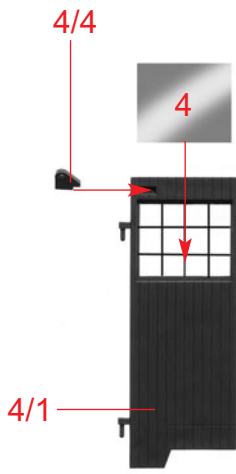


O

10



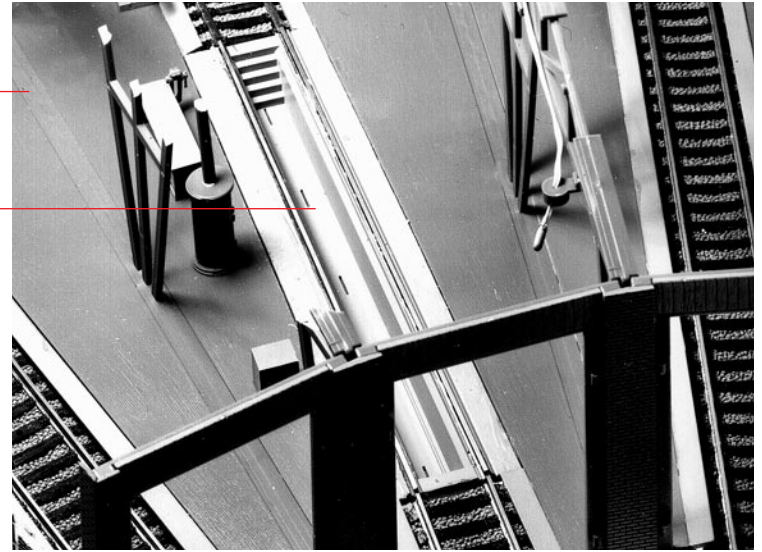
P 3 x



Q 3 x

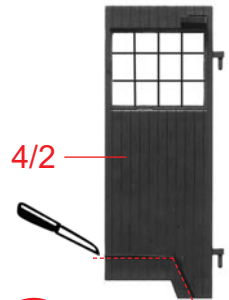
O

Art. Nr. 120136:
 2 Untersuchungsgruben,
 liegt nicht bei
 2 Inspection pits,
 not included
 2 Fosses de visite,
 non jointe
 2 Inspectiekuilen,
 niet bijgevoegd



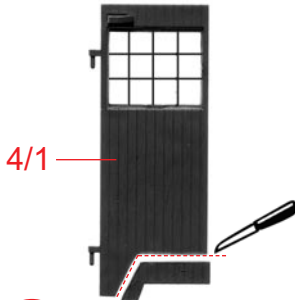
T

Märklin M + C



R

Märklin M + C

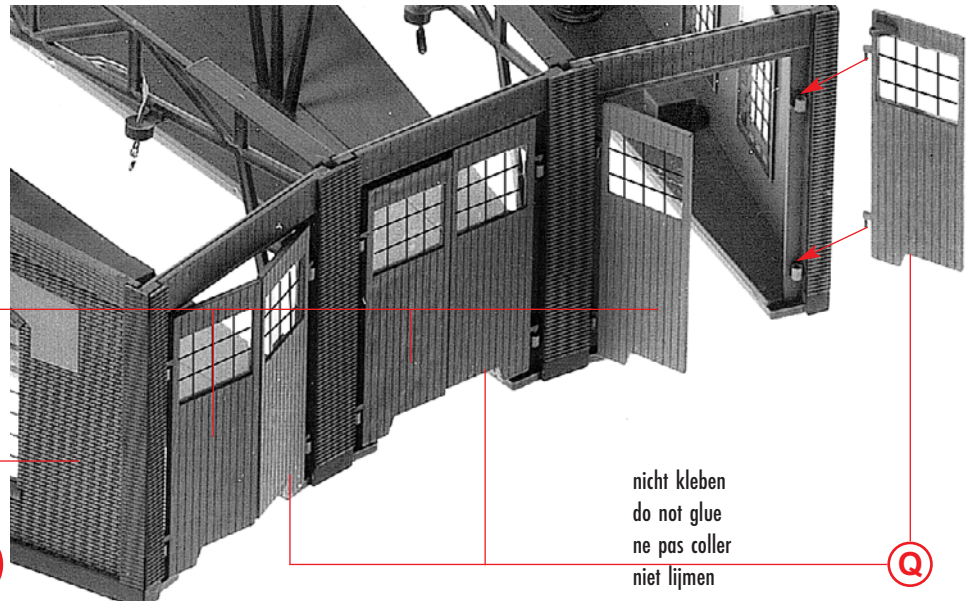


S

P

T

U

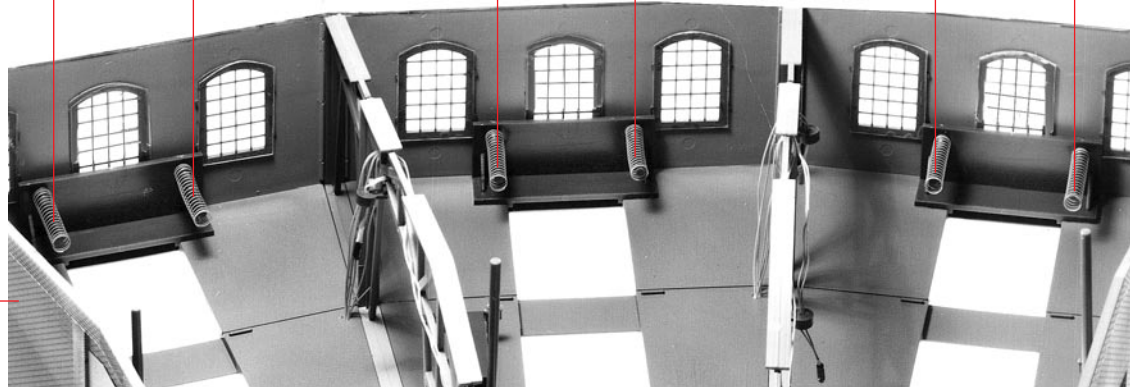


nicht kleben
 do not glue
 ne pas coller
 niet lijmen

Q

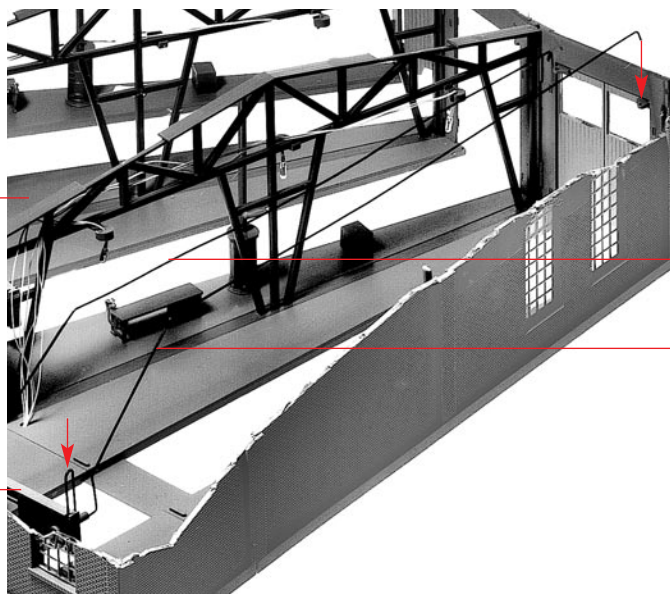
Inhalt	Tüte	Contents	bag
Contenu	sachet	Inhoud	zakje

Druckfeder, nicht kleben
 Compression spring, do not glue
 Ressort à pression, ne pas coller
 Drukveer, niet lijmen



U

V

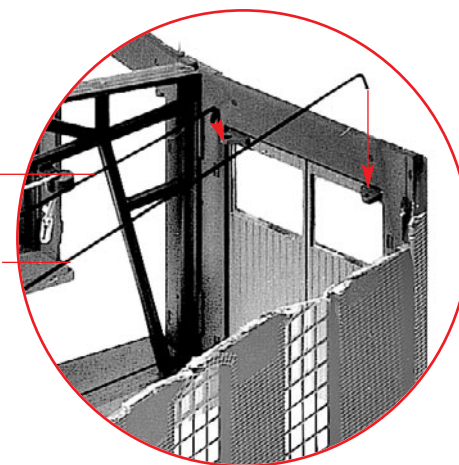


V

4/7

W

Drahtbügel
 Wire bow
 Etrier
 Draadbeugel



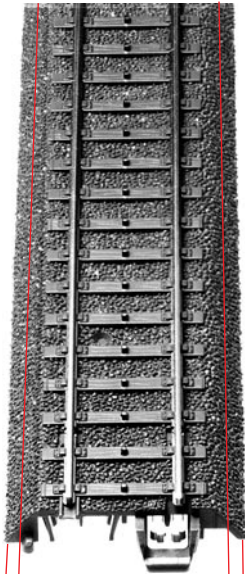
12

Bei Verwendung von Märklin C - Gleisen bitte rechts und links am Gleisbett 1,5 mm Material abschneiden!

If Märklin-C-tracks are used, please cut off material from the track ballast - 1,5 mm each on the right and left.

En utilisant des voies C de Märklin, découper à droite et à gauche du ballast de voie 1,5 mm de matériau.

Bij gebruik van Märklin C - rails moet links en rechts van de railbedding 1,5 mm materiaal worden weggesneden.



1,5 mm

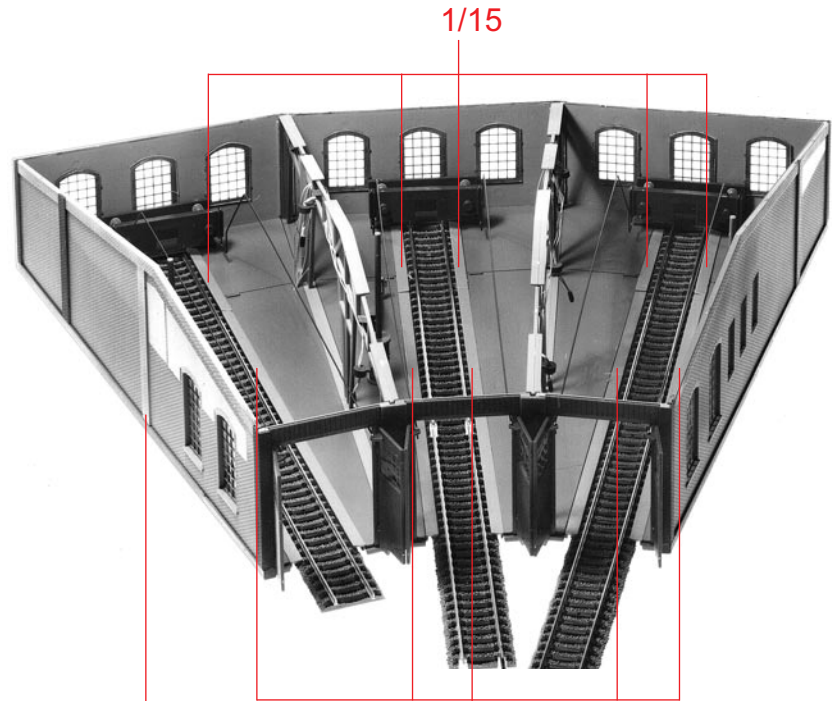
1,5 mm

Bei Märklin M und C - Gleisen entfallen Teil 1/3 und Teil 1/15.

Part 1/3 and part 1/15 are not needed for Märklin - M - and - C - tracks.

Avec des voies M et C de Märklin, la pièce 1/3 et la pièce 1/15 ne sont pas nécessaires.

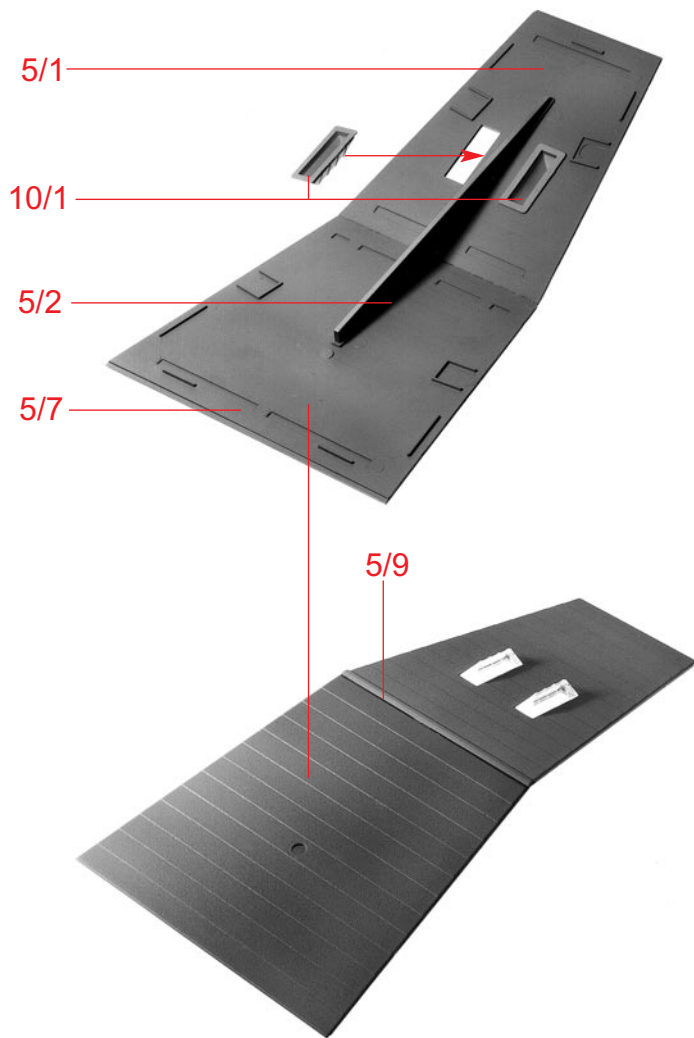
Bij Märklin M - en C - rails vervallen deel 1/3 en 1/15.



1/15

1/3





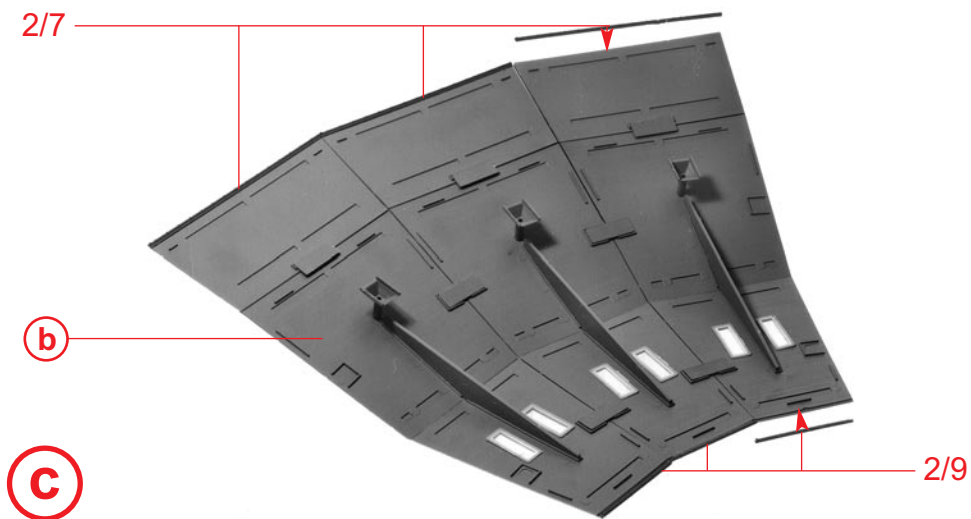
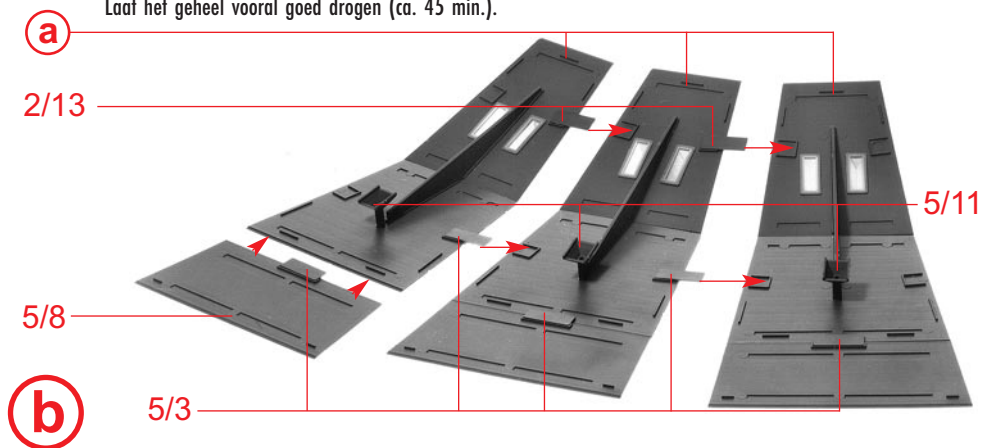
a 3 x

Klebestellen gut abtrocknen lassen (ca. 45 Min.).

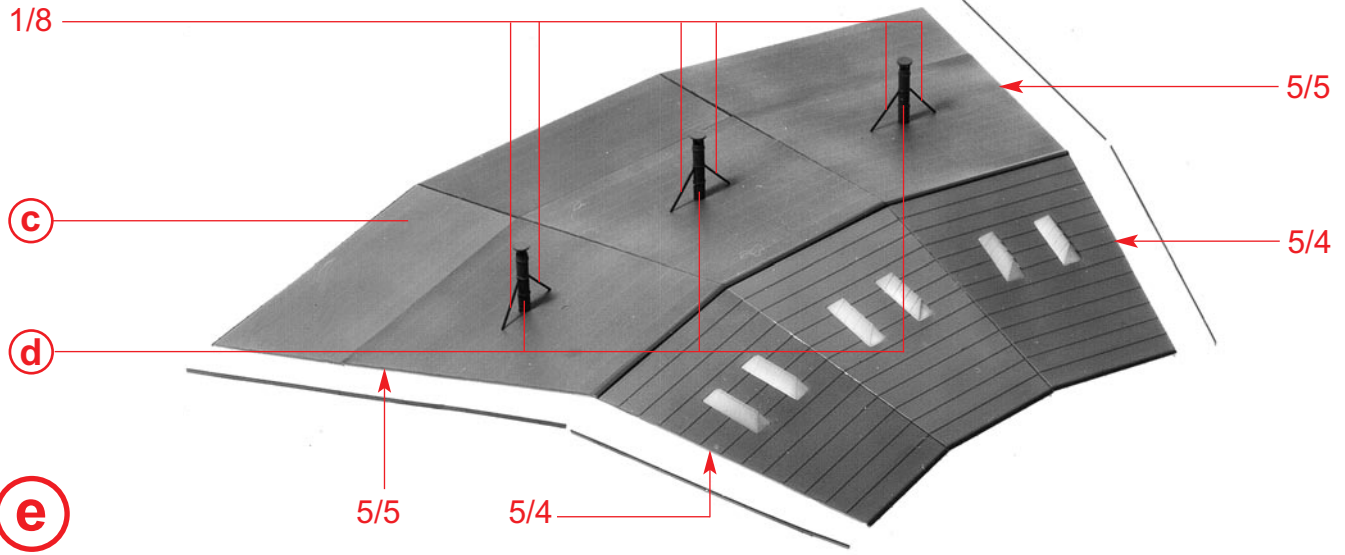
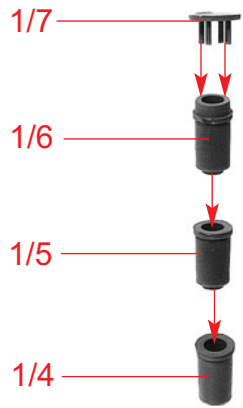
Allow glued joint to dry well (approx. 45 min.).

Laisser sécher les pièces collées pendant 45 minutes environ.

Laat het geheel vooral goed drogen (ca. 45 min.).

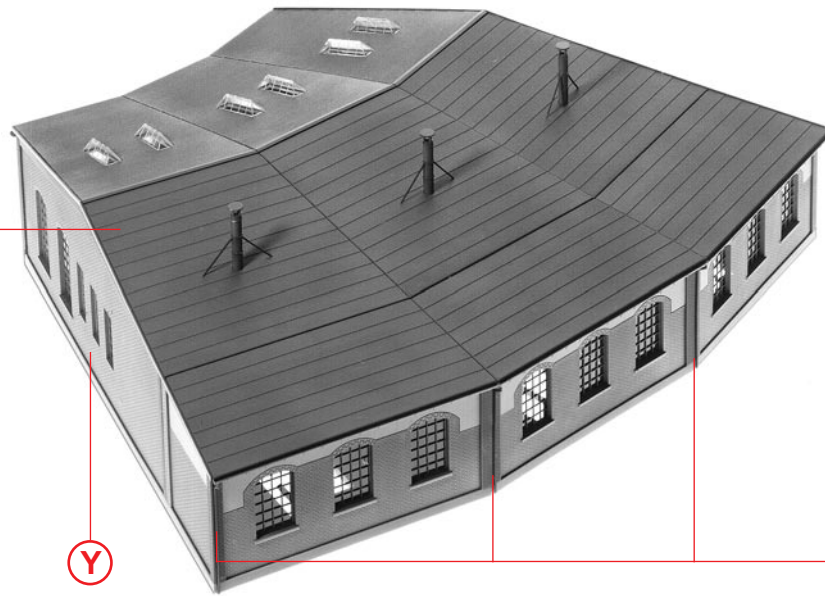


14



(d) 3 x

(e)



(e)
 nicht kleben
 do not glue
 ne pas coller
 niet hier lijmen

(f)

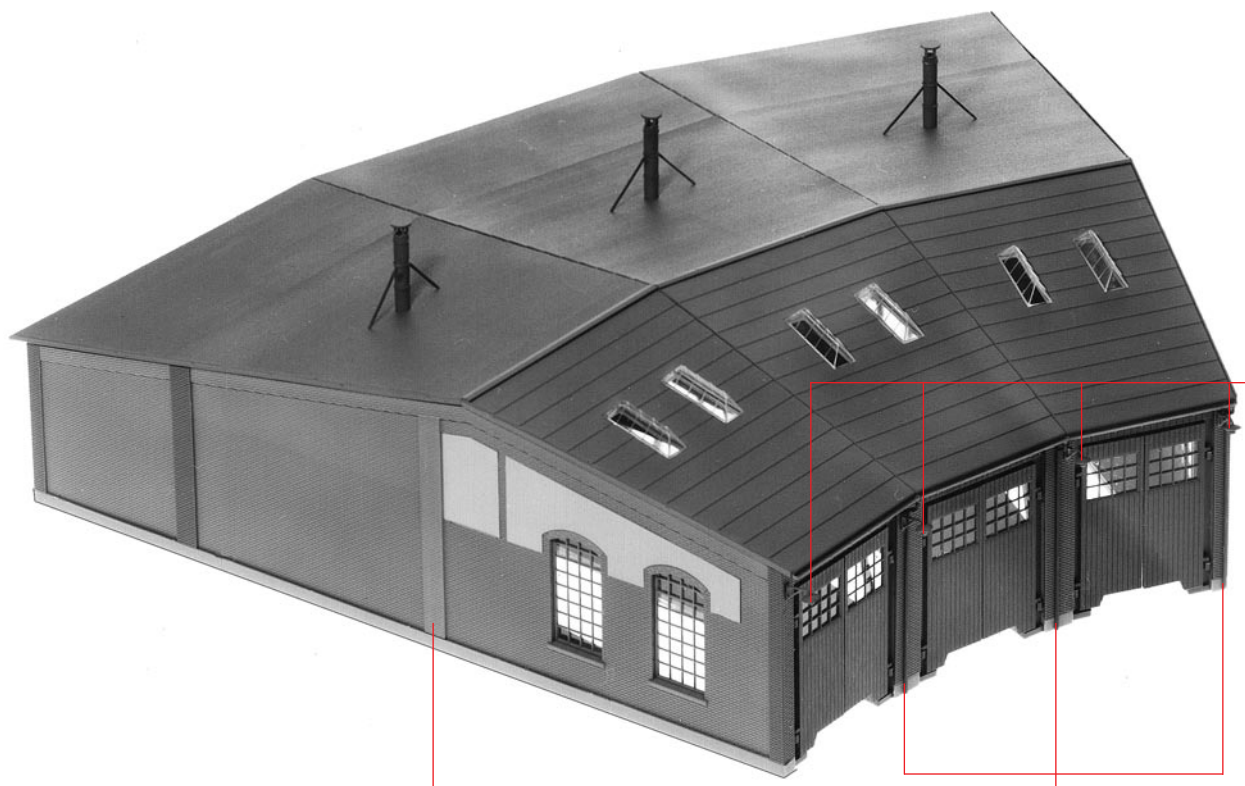
(Y)

3 x
1:1



2/10

5/10



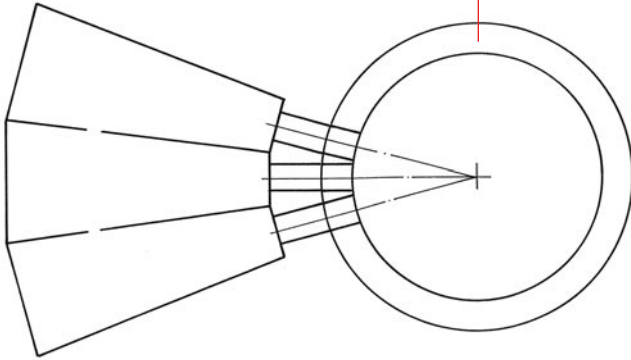
2/11

2/12

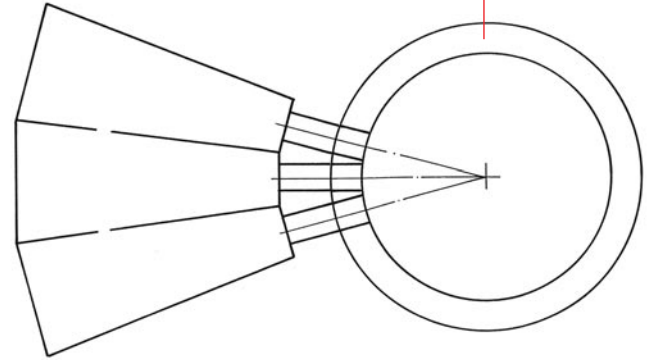
f

g

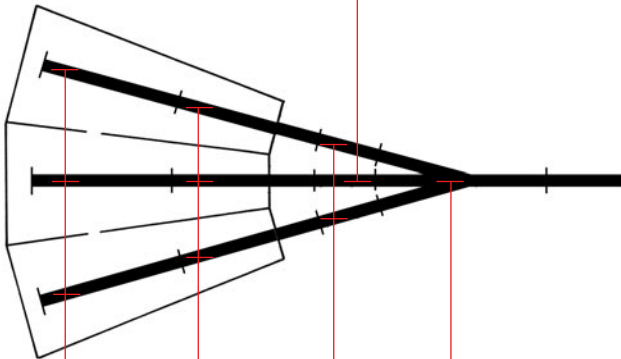
Märklin Art. Nr. : 7286



Fleischmann Art. Nr. : 6052
6152
6154

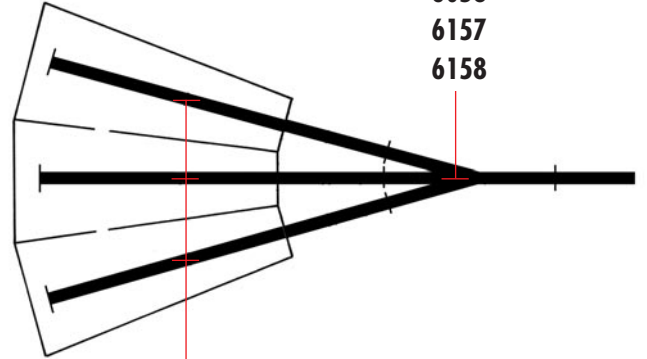


Märklin Art. Nr. : 2202



3x2200 3x2200 2x2224 2270

Fleischmann Art. Nr. : 6057
6058
6157
6158



3x6006
3x6106