



Roco

42615



**Die ROCO LINE-
Drehscheibe**

**The ROCO LINE
Turntable**

**Le Pont Tournant
ROCO LINE**

**La Piattaforma Girevole
ROCO LINE**

**Inhaltsverzeichnis
Table of Contents
Table des matičres
Indice**

D	2 – 17
GB	19 – 26
F	27 – 34
I	35 – 43



D Sehr geehrte Modellbahnerin, sehr geehrter Modellbahner!

Mit dieser ROCO LINE-Drehscheibe haben Sie ein erstklassiges Produkt erworben.

Wir wissen um Ihre Erwartungen und sind deshalb mit ganz besonderer Sorgfalt an die Konstruktion und Fertigung dieses Betriebsmodells gegangen. Ergebnis ist die exakt maßstäbliche Nachbildung einer 22-m-Einheits-Drehscheibe mit flexiblen Einbaumöglichkeiten (Abb. 1: Einbau mit konstanter Teilung; Abb. 2: Einbau mit flexibler Teilung), einem langlebigen, leisen

und betriebssicheren Unterflurantrieb sowie einer einfachen klaren Elektrik. Im folgenden stellen wir Ihnen Vorbild, Technik, Einbau und Betrieb der ROCO LINE-Drehscheibe detailliert vor.

Bitte nehmen Sie sich die Zeit, diese Anleitung zu lesen. Sie werden dann den Einbau sicher erfolgreich durchführen können und in der Folge am zuverlässigen Betrieb Ihrer neuen Drehscheibe viele Jahre Freude haben.

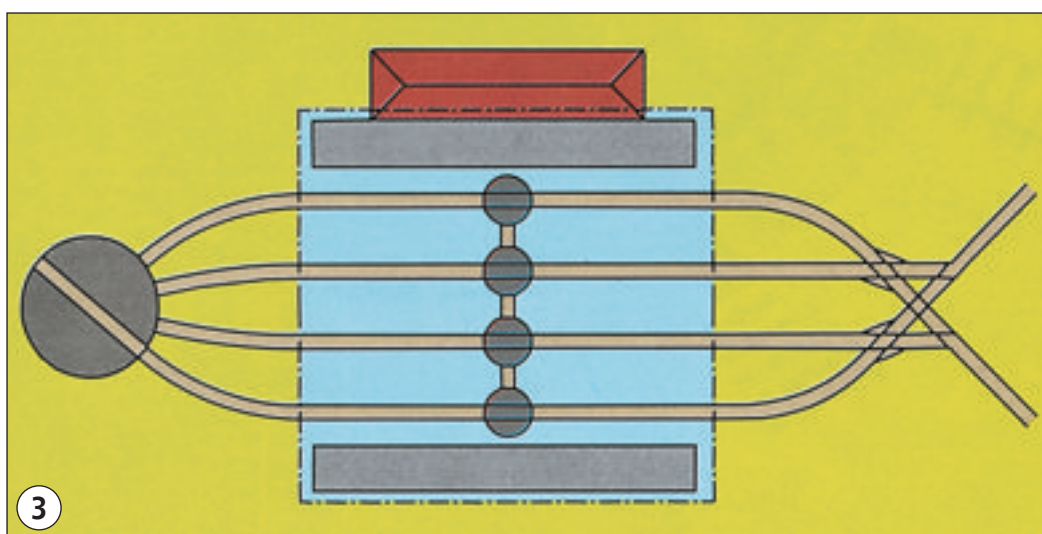


Zum Vorbild

Drehscheiben sind fast so alt wie Schienen und auf jeden Fall älter, als die Eisenbahn selbst, denn schon in den Bergwerken des beginnenden 18. Jahrhunderts wurden sie – an Stelle der erst viel später erfundenen Weichen – zur Verbindung der verschiedenen Gleisstränge benutzt.

In Bergwerks- und Industriegleisanlagen dienen sie als Wagendreh-scheiben in diesem Sinne übrigens oft auch heute noch. Gegenüber den heute bei der „großen“ Eisenbahn tatsächlich verwendeten „Dreh-scheiben“, die eigentlich „Dreh-brücken“ sind (in verschiedenen europäischen Sprachen werden sie auch tatsächlich so bezeichnet), sind diese Wagen- und Bergwerks-Dreh-scheiben echte „Scheiben“ mit abgedeckten Gruben.

Bei der frühen Eisenbahn spielten Drehscheiben zusätzlich oft die Rolle von Weichen, insbesondere in den Endbahnhöfen. Sei es als echte Drehscheiben, sei es auch „nur“ als Segment- Drehscheiben gebaut, dienten sie nicht nur zum Drehen von Lokomotiven, sondern auch zum Umsetzen, so dass die



Maschinen ihre Züge umfahren konnten. Darüber hinaus waren die verschiedenen Bahnhofsgleise durch Wagen-Dreh-Scheiben untereinander querverbunden (siehe Abb. 3), so dass es leicht war, einzelne Wagen aus ihren Zugverbänden herauszulösen und – quer zu den Bahnsteiggleisen – auf andere Gleise zu verschieben, um sie dort wieder in andere Züge einzureihen oder aber auch einzeln umzurangieren.



Roco

Als die Lokomotiven und die Wagen länger (und schwerer) wurden, ging man davon weitestgehend ab, Drehscheiben als Weichenersatz zu „missbrauchen“; insbesondere die Gleisquerverbindungen innerhalb der Bahnhöfe mittels Wagendrehscheiben verschwanden.

Dafür eroberten sich die Drehscheiben aber ihren bis heute unverzichtbaren Platz in den Bahnbetriebswerken. Seit dieser Zeit werden sie als echte Brückenkonstruktionen ausgeführt, sei es als Obergurtbrücke

(inzwischen wieder selten geworden) mit ganz flacher Grube und meist mit Schotterbettung ausgeführt, sei es als Untergurtbrücke (in dieser Version beherrschen sie heute fast ausschließlich die BW-Szene) und mit relativ tiefer Grube, die dann entweder gemauert ausgeführt und mit entsprechenden Radialzugstangen zum „Königsstuhl“ (dem Drehzapfen) stabilisiert ist, oder – heute die gängigste Form – in Ortbeton hergestellt wird (siehe Abb. 4, Vorbildsituation z.B. in Freilassing, und Abb. 5, als Modell).

D



Während bis Ende der 80er Jahre des vergangenen Jahrhunderts jede Drehscheibe individuell „nach Maß“ gebaut wurde, setzte sich kurz vor der Jahrhundertwende eine allgemeine Standardisierung und Klassifizierung der Drehscheiben in fast allen traditionellen Eisenbahnländern durch.

Im deutschsprachigen Raum bürgerten sich nach und nach Drehscheibengrößen ein, die in 2-m-Schritten von 16 m an aufwärts zunächst bis 22 m reichten. Mit der Einführung der großen Einheits-Lokomotiven ging man bei Bw-Neu- und -Ausbauten auf 24-m-Scheiben über.

Als mit der Einführung der „Riesen“ unter den Dampfloks, nämlich der BR 45, der BR 05 und der BR 06 (später dann auch der Kondensiermaschinen der BR 52 Kondens), selbst die 24-m-Scheiben nicht ausreichten, entwickelte man schließlich noch 27-m-Scheiben, die auch diese Maschinen aufnehmen konnten.

Sie blieben allerdings beim Vorbild nur auf ganz wenige große Bw beschränkt, vorrangig auf solche, die entweder diese großen Maschinen beheimateten, als Wende-Bw für diese Maschinen fungierten oder solche Maschinen noch bekommen sollten, wozu es aber wegen des zweiten Weltkrieges nicht mehr gekommen war.

Mit dem Traktionswandel wurden Drehscheiben zwar nicht prinzipiell

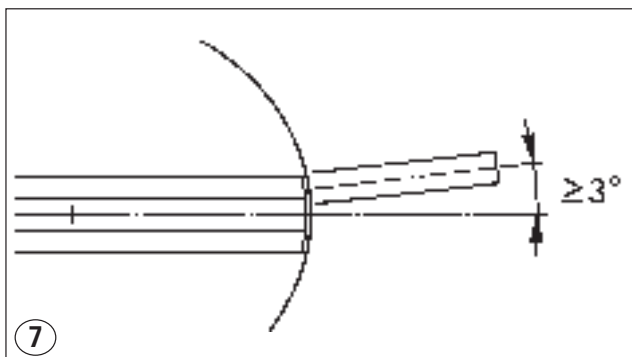
überflüssig (obwohl an ihre Stelle bei neuangelegten Elektro- oder Diesel-Bw meist Schiebebühnen traten), doch kam (und kommt) es bei Neubauten oder Ersatzbeschaffungen von Drehscheiben in der Regel nur noch zum Einbau von Drehscheiben von maximal 24 m Bühnenslänge, mit Abstand die häufigste Version sind in solchen Fällen 22-m-Scheiben, auf denen bei Bedarf sogar 26,4 m lange Steuerwagen gedreht werden können, wie das z.B. im Bw Freilassing alltägliche Übung ist (siehe Abb. 6).



D Das Modell

Technische Daten

Vorbildbauart	22-m-Einheits-Drehscheibe
Nachbildungs-Maßstab	1:87 (Baugröße H0)
Bühnenlänge des Modells	253 mm
Nutzbare Bühnenlänge	für alle Fahrzeuge, deren Gesamtachsstand maximal 250 mm Länge beträgt.
Durchmesser Betonring-Nachbildung in Segmenten	307 mm
Anzahl der maximal möglichen Gleisanschlüsse (Zufahrgleise)	40
Maximaldurchmesser einschließlich aller Zufahrgleise	393 mm
Notwendiger Durchmesser der kreisförmigen Einbauöffnung in der Anlagenplatte	280 mm
Notwendige Mindestdiefe des für den Einbau der Drehscheibe freizuhaltenden Raumes im Bereich der Einbauöffnung, gemessen ab Oberkante Einbauöffnung bzw. Unterseite der Zufahrgleise	50 mm
Mindestabgangswinkel zweier benachbarter Zufahrgleise	9°
Mögliche Abgangswinkel zweier benachbarter Zufahrgleise	in 1°-Schritten ab 9° aufwärts
Mindestwinkel zwischen zwei Gleisachsen zur einwandfreien Erkennung der Gleisanschlüsse durch die Drehscheibensteuerung	3° (siehe Abb. 7)
Winkel der verfügbaren Beton-Zwischensegmente (Füllstücke)	1°, 3°, 6° und 9°
Steuerungs-Arten (Gleisanwahl)	a) Einzelschritt-Fortschaltung über Handsteuerung (Bedienungsschalter im Lieferumfang enthalten); b) Direktanwahl des gewünschten Gleises über Vorwahlsteuerung Art.-Nr. 42618; c) Steuerung über PC (ein entsprechendes Interface ist derzeit ab Werk jedoch nicht geplant!).
Kraftübertragung	über kombiniertes, zweistufiges Schnecken und mehrstufiges Stirnradgetriebe, wobei die zweite Schneckenstufe direkt auf der Drehachse der Bühne sitzt und mit dieser über eine Rutschkupplung verbunden ist, so dass die Bühne trotz des Schneckengetriebes auch von Hand gedreht werden kann, ohne dass eine Beschädigung einer der beiden Schneckenstufen zu befürchten ist!



Lieferumfang

D

Folgende Bauteile und -gruppen sind in der Packung der Drehscheibe ab Werk enthalten:

- 1 Drehscheibenwanne, bestückt mit vollständiger Bühne (einschließlich Maschinenhaus, Handkurbelantriebsnachbildung mit Verriegelungshebel etc.), fest installiertem Unterflur-Antrieb und ab Werk auf 360° vollständig montierten Betonfüllstücken mit 24 Stück 9°- und 24 Stück 6°-Segmenten, ohne Zufahrtgleise;
- 1 Packung Art.-Nr. 42616 mit vier Zufahrtgleisen für Zweischienen-Zweileiter-Gleichstrom-Anlagen; (*)
- 1 Beutel mit 12 Stück 3°- und 12 Stück 1°-Füll-Stücken; 1 Beutel mit 2 Bühnensignal-Attrappen und 2 Kontaktspiralfedern für die Positionsmeldung der Drehscheiben-Bühne;
- 1 Stromverteiler
- 1 Handsteuergerät;
- 1 achtpoliges Verbindungskabel Drehscheibe/ Handsteuergerät mit beidseitig montierten achtpoligen Flachsteckern;
- 1 fünfpoliges Verbindungskabel Handsteuergerät/Regeltransformator mit am Handsteuergerät-Ende montiertem fünfpoligen Flachstecker und am Regeltransformator-Ende abisolierten Adern zum Klemmanschluss am Regeltransformator;
- 1 vierfarbig illustriertes Anleitungsheft in deutsch, englisch, französisch und italienisch;
- 1 einfarbiges Textheft in englisch/französisch/italienisch/niederländisch (bei der Erstausslieferung in den deutschsprachigen Ländern noch nicht enthalten);

(*) = Die Auslieferung der Drehscheibe erfolgt ab Werk mit einem Satz Zufahrtgleise für 2,1-mm-Zweischienen-Zweileiter-Gleichstrom-Anlagen. Soll die Drehscheibe in einer Dreischienen-Zweileiter-Wechselstrom-Anlage eingesetzt werden, tauscht Ihr Fachhändler auf Wunsch und kostenlos die bei der Drehscheibe mitgelieferte Packung mit den 2,1-mm-Zweischienen-



Zweileiter-Gleichstrom-Zufahrtgleisen gegen eine solche mit 2,5-mm-Dreischienen-Zweileiter-Wechselstrom-Zufahrtgleisen aus.

Aber Achtung!

Getauscht werden jeweils nur vollständige Packungen, also eine Packung Art.-Nr. 42616 gegen eine Packung Art.-Nr. 42617, nicht aber einzelne Zufahrtgleise! Siehe hierzu auch die Erläuterung zur korrekt unterschiedlichen Stückzahl bei Art.-Nr. 42616 (4 Zufahrtgleise) und bei Art.-Nr. 42617 (3 Zufahrtgleise) im letzten Absatz auf Seite 6 unten.

Einbau-Voraussetzungen

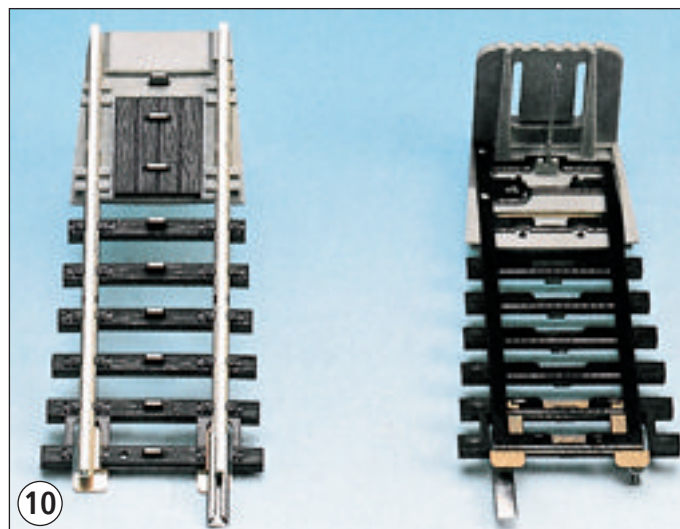
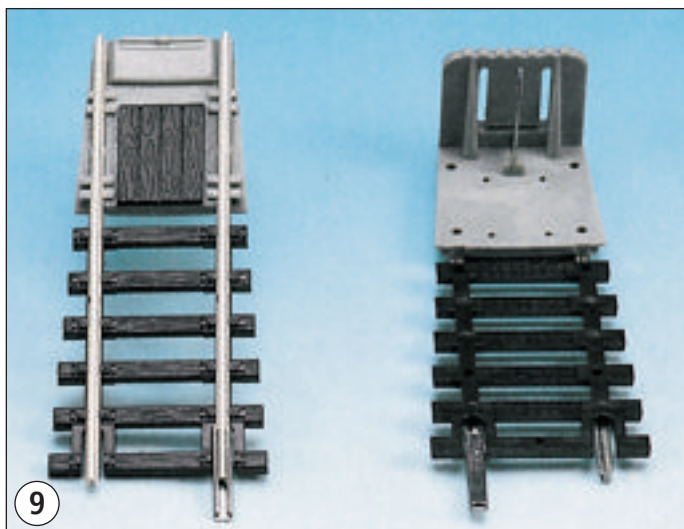
1) Stromversorgung:

- Steuerung und Antrieb: 14 – 16 Volt Wechselstrom
- Fahrstrom im Drehscheibenbereich (je nach auf der übrigen Anlage verwendeten Stromsystem):
 - entweder 0 – 12/14 Volt Gleichstrom (internationales Zweischienenzweileiter-Gleichstromsystem nach NEM).
 - oder 0 – 16 Volt Wechselstrom (Dreischienen-Zweileiter-Wechselstromsystem mit Mittelleiter; im Zufahrtbereich über Punktkontakte, im Bühnenbereich über, Abdeck-Riffelblech-Nachbildung zwischen den Schienen). Es wird empfohlen, sowohl bei Betrieb der Drehscheibe im Zweischienen-Zweileiter-Gleichstrom-System, als auch im Dreischienen-Zweileiter-Wechselstrom-System der Drehscheibe und ihrem BW-Bereich einen eigenen Regeltransformator zuzuordnen, dessen Licht- und Magnetartikefausgang zum Betrieb der Drehscheibe und zur eventuellen Beleuchtung des BW-Bereiches genutzt wird, während sein Fahrstrom-Ausgang die Fahrstromversorgung auf der Drehscheibe und im BW übernimmt. Besonders geeignet hierfür sind Regeltransformatoren mit gedehntem Langsamfahrbereich bei der Fahrstromregelung (z.B. Roco 10704), die ein besonders feinfühliges Rangieren erlauben.

2) Mechanische Gleisnormen:

- Bühne: Die Schienenprofile der Bühne selbst sind so ausgelegt, dass die Drehscheibe sowohl mit Radsätzen befahren werden kann, deren Spurkränze etc. nach NEM gebaut sind, als auch mit Radsätzen des Dreischienen-Wechselstromsystemes, bei dem höhere Spurkränze üblich sind.
- Zufahrtgleise: Wie die Auflistung des Lieferumfangs (auf Seite 5 dieser Anleitung) zeigt, wird die Drehscheibe ab Werk mit einer Packung Art.-Nr. 42616 ausgeliefert. Soll die Drehscheibe in Anlagen eingesetzt werden, die mit Gleismaterial für das Dreischienen-Zweileiterwechselstrom-System aufgebaut wurden, ist beim Kauf der Drehscheibe die in der Drehscheibe enthaltene Zufahrtgleis-Packung 42616 (mit vier Zufahrtgleisen ohne Punktkontakte) – wie schon im Kapitel „LIEFERUMFANG“ erwähnt – gegen die Zufahrtgleis-Packung 42617 (mit drei mit Punktkontakten ausgestatteten Zufahrtgleisen) auszutauschen. Bei „K-Gleisen“ des Dreischienen-Zweileiter-Wechselstrom-Systemes werden keine weiteren Teile benötigt, bei „M-Gleisen“ sind die systemspezifischen Übergangsgleise von „M-“ auf „K-Gleise“ zusätzlich vorzusehen.

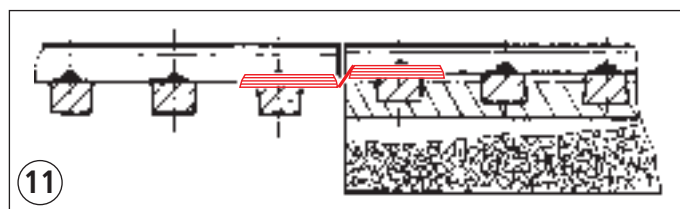
D



Die unterschiedliche Stückzahlen der Zufahrtgleise bei den Packungen 42616 (Abb. 9, Zufahrtgleis für Zweischienen-Zweileiter-Gleichstrom-Anlagen) und 42617 (Abb. 10, Zufahrtgleis für Dreischienen-Zweileiter-Wechselstrom-Anlagen) sind kein Packungsfehler, sondern gleichen die Unterschiede in den Fertigungskosten und somit der Verkaufspreise so aus, dass die Zufahrtgleispackungen ohne Aufpreis direkt gegeneinander getauscht werden können.

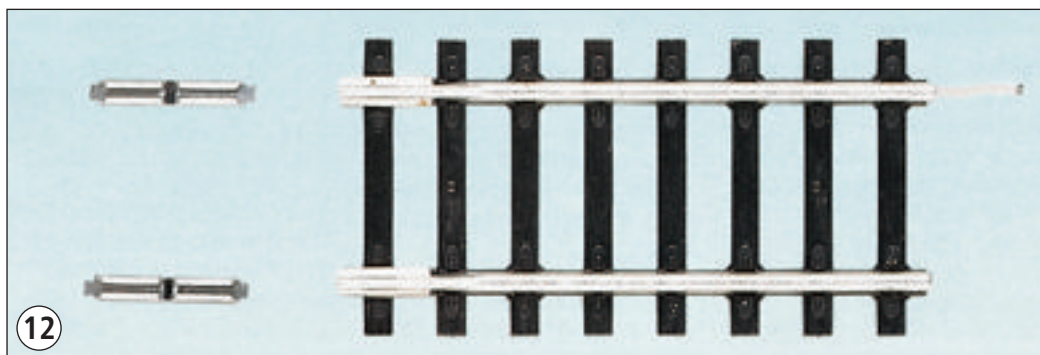
Hinweise:

a) Soll die Drehscheibe auf Zweischienen-Zweileiter-Gleichstrom-Anlagen eingesetzt werden, die mit 2,5-mm-Profil-Gleismaterial (z.B. klassisches ROCO-Gleissystem) gebaut wurden, auf denen jedoch nur Fahrzeuge verkehren, deren Radsätze den NEM- oder NMRANormen entsprechen, können die Zufahrtgleise aus Packung 42616 ohne weiteres verwendet werden. Bei allen Drehscheiben-Zufahrtgleisen, die direkt an Bei Verwendung der Drehscheibe in Anlagen mit Hohlprofil-Schienen (insbesondere bisheriges PIKO- und HRUSKAGleissystem) sind statt der Übergangsschienenverbinder die Übergangsgleise 42414 (siehe Abb. 12) einzusetzen. Hinsichtlich der Schuppengleise gilt auch hier die unter Punkt a) gemachte Empfehlung, die 2,5-mm-Profil-Gleise der übrigen Anlage anschließen, sind mit diesen über die Übergangsschienenverbinder 42612 zu verbinden (siehe Abb. 11). Es empfiehlt sich jedoch, der Einfachheit



halber die anschließenden Schuppengleise, die ohnehin keine weitere Verbindung zum übrigen Gleisnetz haben, auch dann ausschließlich mit schotterbettlosen ROCO LINE-Gleisen zu bestücken, wenn die übrige Gleisanlage ausschließlich mit 2,5-mm-Gleisprofil-Material aufgebaut wurde.

b) Bei Verwendung der Drehscheibe in Anlagen mit Hohlprofil-Schienen (insbesondere bisheriges PIKO- und HRUSKAGleissystem) sind statt der Übergangsschienenverbinder die Übergangsgleise 42414 (siehe Abb. 12) einzusetzen. Hinsichtlich der Schuppengleise gilt auch hier die unter Punkt a) gemachte Empfehlung.



c) Ein Einsatz der Drehscheibe auf Anlagen mit Fahrzeugen, die mit sogenannten „Fine-Scale“-Radsätzen (nach RP 25 der NMRA). Ausgestattet sind, ist bei Verwendung der

Zufahrtgleise 42616 ohne Einschränkung und ohne weitere Änderung möglich!

3) Einbaulage:

Um ein einwandfreies Arbeiten der Drehscheibe über lange Jahre hinweg sicherzustellen, ist darauf zu achten, dass der Bereich der Anlage, in dem die Drehscheibe eingebaut werden soll, absolut eben und horizontal sein muss. Nur dann lässt sich beim Einbau sicher vermeiden, dass es nicht zu

unter Umständen kaum sichtbaren, aber den zuverlässigen Betrieb störenden Verwindungen der Drehscheibenwanne und zu einem ungleichmäßigen Lauf der Bühne kommt!



Einbau-Praxis: Mechanik

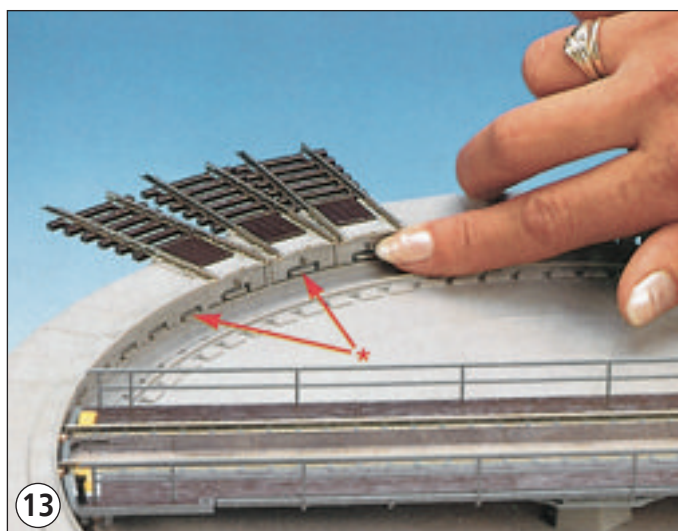
a) Einsetzen und Entfernen der Zufahrtgleise und der Füllstücke:

Rund um die Betonwanne der Drehscheibe läuft eine nach oben offene Segmentaufnahme-Rille (Abb. 13, Detail *), die an ihrer (höheren) Innenkante einen ebenfalls um die ganze Wanne laufenden Verriegelungskragen aufweist (Abb. 13, Detail **). Sowohl die Zufahrtgleise als auch alle Füllstücke verfügen an ihrer Stirnseite jeweils über eine federnd ausgeführte Haltenase (Abb. 14, Detail *). Drückt man nun ein Zufahrtgleis oder ein Füllstück bis zum Anschlag in die Rille, rastet die zugehörige Haltenase hörbar in den Verriegelungskragen der Wanne ein. Will man ein Zufahrtgleis oder ein Füllstück wieder entfernen, muss man mit dem Fingernagel oder einem kleinen Schraubendreher zunächst durch leichtes Eindrücken die Haltenase entriegeln (siehe Abb. 14) und dann das betreffende Teil – bei eingedrückt gehaltener Haltenase – nach oben abziehen.

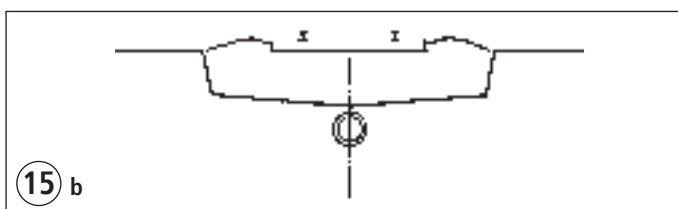
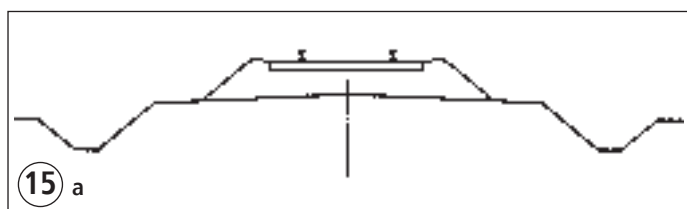
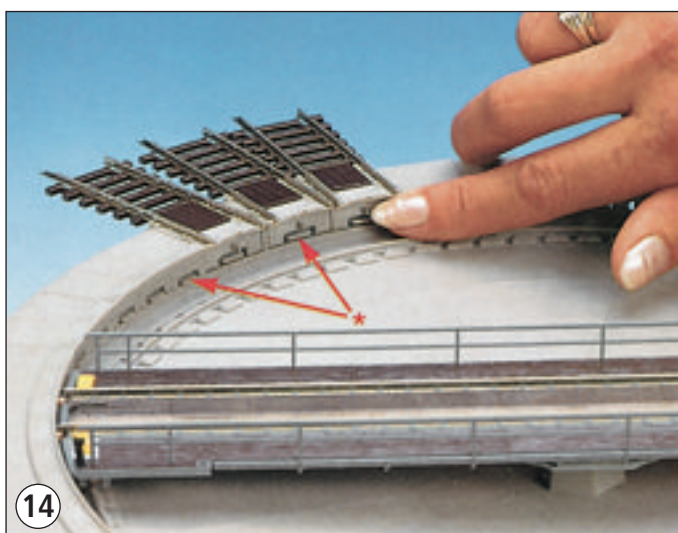
b) Vorbereitung des Untergrundes:

Gleichgültig, ob der Anlagenunterbau in Rahmen- oder Plattenbauweise erstellt wurde, empfiehlt es sich, zumindest den eigentlichen BW-Bereich, bestehend aus Drehscheibe, Lokschuppen und eventuellen Lokbehandlungsanlagen, auf einer genügend starken Platte mit Rahmenunterkonstruktion aufzubauen, wobei darauf zu achten ist, dass die Platte selbst eben und horizontal eingebaut wird. In diese Platte wird ein kreisrundes Loch von 280 mm Durchmesser geschnitten (siehe Abb. 20). Zwar beträgt der Außendurchmesser der Drehscheibenwanne selbst nur etwa 270 mm, die verbleibenden 2x5 mm Differenz werden jedoch als Freiraum für die Abfragekontakt-Anschlüsse unter den Zufahrtgleisen für die Gleisvorwahlsteuerung (Art.-Nr. 42618) benötigt. Sie sind im Bereich der Zufahrtgleise unbedingt freizuhalten. Ein Nichtbeachten dieser Bedingung kann zu Beschädigungen an diesen Kontakten und damit später zu einer fehlerhaften Funktion der Gleisvorwahlsteuerung führen!

Da beim Vorbild in der Regel die Gleise im gesamten BW-Bereich in „Tiefbettung“ (siehe Abb. 15b und Abb. 16); angelegt sind, wie bei den Zufahrtgleisstücken der Drehscheibe angedeutet, empfiehlt es sich, zumindest die Schuppengleise und die zugehörigen Lokbehandlungsgleise mit Roco LINE-Gleisen ohne Schotterbett aufzubauen und erst bei den Gleisen, die den BW-Bereich mit der übrigen Anlage verbinden, auf Roco LINE-Gleise mit Schotterbett oder auf das neue Roco-geoLine-Gleis überzugehen. Ähnliches gilt auch bei der Verwendung anderer Gleissysteme (bei Dreischienen-Zweiteiler-Gleisen für das Wechselstrom-System auf jeden Fall „K-Gleise“ im BW-Bereich und, wenn so gewünscht, „M-Gleise“ oder im übrigen Anlagenbereich).



D



c) Direkter Gleis-Anschluß der Drehscheibe an Schotterbettgleise (Roco-Line mit Schotterbett oder Roco geoLINE):

Soll jedoch auch der BW-Bereich einschließlich der Schuppengleise mit Schotterbett-Gleisen bestückt werden, dann ist zunächst einmal durch Unterlegen der Füllstücke und der Zufahrtgleise mit Sperrholz, Pappe oder festem Styropor von etwa 6 mm Stärke die Schienenoberkante der Drehscheibenbühne und ihrer Zufahrtsgleise auf das Niveau der zur Drehscheibe führenden Schotterbettgleise zu bringen. Sodann ist beim weiteren Gleisbau wie folgt zu verfahren:

- bei Roco-LINE-Schotterbettgleisen: Diese können nunmehr direkt an die Zufahrtgleise der Drehscheibe angeschlossen werden, da Gleisprofile, Schwellenform und Schienenverbinder miteinander direkt übereinstimmen. Die Zufahrtsgleise selbst sind dann eventuell entsprechend einzuschottern (passender Gleisschotter : Art.-Nr. 42652), der Zwischenraum zwischen den Zufahrtsgleisen kann gegebenenfalls mit der Schotterplatte Art.-Nr. 42653 aufgefüllt werden.



D

- Bei ROCO-geoLINE-Schotterbettgleisen: Die einfachste Lösung wäre hier den Übergang vom geoLINE-Gleis auf das jeweilige Zufahrtsgleis mittels des Übergangsgleises Art.-Nr. 61120 herzustellen. Die weitere Gestaltung wäre wie beim ROCO-LINE-Schotterbettgleis beschrieben vorzunehmen.

Sollte sich diese Lösung zum Beispiel aus Platzgründen nicht anbieten, dann kann das geoLINE-Gleis nach einer kleinen „Operation“ auch direkt an das jeweilige Zufahrtsgleis angeschlossen werden, indem man mit der ROCO-Bastelsäge Art.-Nr. 10900 oder ähnlichem an dem geoLINE-Gleisende, das an

das Zufahrtsgleis der Drehscheibe angesteckt werden soll, die direkt unter dem Schienenverbinder sitzende Führungszunge absägt, denn Gleisprofile und Schienenverbinder stimmen zwischen dem neuen ROCO-geoLINE-Gleis und dem schotterbettlosen ROCO-LINE-Gleis und damit auch den Zweileiter-Gleichstrom-Zufahrtsgleisen der Drehscheibe exakt überein. Die weitere Gestaltung wäre auch bei dieser Lösung weitgehend wie beim ROCO-LINE-Schotterbettgleis beschrieben vorzunehmen.

d) Einpassen der Drehscheibe in die Drehscheibengrube der Anlage:

Nachdem man die notwendige Einbaugrube in die Grundplatte des BW-Bereiches geschnitten hat, bestückt man zunächst provisorisch die Drehscheibe mit 3 Zufahrtsgleisen unter je 120° oder mit 4 Zufahrtsgleisen unter je 90° und setzt sie dann in die ausgeschnittene Grube. Hierbei ist es nicht unbedingt notwendig, dass alle Füllstücke lückenlos eingesetzt werden! In der Grube dreht man vorsichtig die gesamte Drehscheibe einschließlich Wanne, Zufahrtsgleisen und Füllstücken, um zu prüfen, ob für den späteren, endgültigen Einbau der Drehscheibe der freie Raum in der ausgeschnittenen Grube überall ausreicht.

Wenn irgendwo einer der Abfragekontakt-Anschlüsse dabei am Grubenrand „aneckt“, obwohl die Drehscheibe mittig in der Grube liegt, muss der Grubenrand unbedingt an dieser Stelle entsprechend nachgearbeitet werden! Sonst kann es beim endgültigen Einbau der Drehscheibe zu Beschädigungen der Kontakte kommen! Wird diese Einpass-Prüfung anstandslos absolviert, wird die Drehscheibe zur endgültigen Bestückung wieder aus der Grube herausgenommen.

e) Bestücken der Drehscheibe mit Zufahrtsgleisen:

Sofern die Drehscheibe nicht rundum mit Zufahrtsgleisen bestückt werden soll, empfiehlt es sich, für den größten Bereich ohne Zufahrtsgleise vorrangig die ab Werk mit 9°-Füllstücken versehene Zone der Beton-Einfassung auszusuchen, die daran anschließenden 6°-Füllstücke in der unter Punkt a) dieses Kapitels beschriebenen Weise zu entfernen und dann das erste Zufahrtsgleis, direkt an ein 9°-Füllstück anschließend, einzusetzen.

Entsprechend den geplanten BW- und Lokschnuppengleisen setzt man dann unter den jeweils gewünschten Winkeln zunächst alle weiteren Zufahrtsgleise ein, wobei diese nicht unbedingt alle den gleichen Winkel zu den Nachbarzufahrtsgleisen (siehe Abb. 1, gleichmäßige Anordnung, und Abb. 2, ungleichmäßige Anordnung) einhalten müssen, sondern freizügig gesetzt werden können (siehe hierzu jedoch die anschließenden Hinweise insbesondere zum Thema „gegenüberliegende Zufahrtsgleise“!).

Danach werden die verbliebenen Zwischenräume zwischen den einzelnen Zufahrtsgleisen mit entsprechenden Füllstücken bestückt. Je nach Größe der Zwischenräume sind dafür pro Zwischenraum ein oder mehrere Füllstücke mit 1°, 3°, 6°- oder auch 9°-Teilung nötig – siehe Abb. 17.

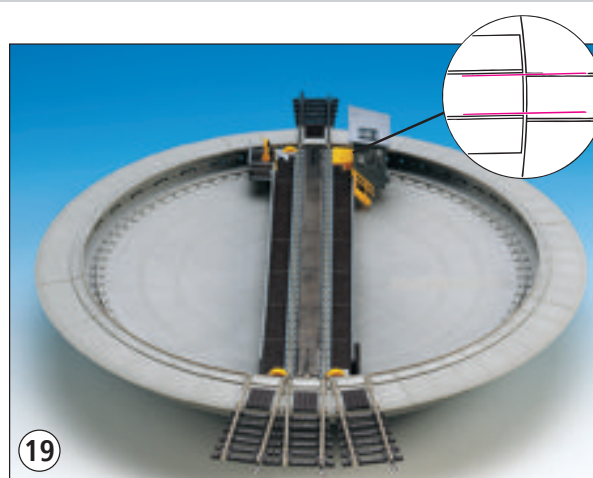
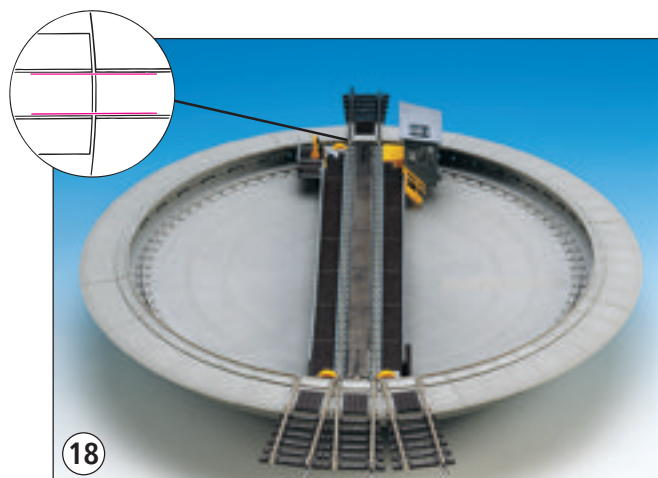
Sofern bereits die anschließenden Gleisstücke im Lokschnuppen, in den Behandlungsgleisen und in den Ein- bzw. Ausfahrtgleisen auf der Anlage liegen, sollte man die exakte Positionierung der Zufahrtsgleise der Drehscheibe durch provisorisches Einsetzen der Drehscheibe in ihre Grube prüfen, bevor man auch die Füllstücke einbaut. Eine eventuelle Lage- bzw. Winkelkorrektur eines Zufahrtsgleises, das nicht exakt mit seinen anschließenden Gleisabschnitten fluchtet, lässt sich vor dem Einsetzen der Füllstücke wesentlich leichter vornehmen als danach!



Wichtig:

Sollen in einer bestimmten Stellung der Bühne an ihren beiden Enden je ein Zufahrtsgleis anschließen, muss darauf geachtet werden, dass die Schienenprofile beider Zufahrtsgleise exakt mit denen des Bühnengleises fluchten! Dies lässt sich am einfachsten wie folgt erreichen:

- Zunächst nur eines der beiden Zufahrtsgleise an der gewünschten Stelle in die Aufnahmerille bis zum hörbaren Einrasten einschieben.
- Danach die Drehscheibenbühne von Hand zu diesem Zufahrtsgleis drehen und so ausrichten, dass die Innenkanten der Schienenprofile der Bühne mit denen der Profile des Zufahrtsgleises exakt fluchten! Sobald dies erreicht ist darf bei den nachfolgenden Schritten die Bühne nicht mehr bewegt werden!
- Jetzt am gegenüberliegenden, noch freien Bühnenende, das zweite Zufahrtsgleis einsetzen und bis zum Einrasten eindrücken.
- Anschließend dieses zweite Zufahrtsgleis durch geringfügiges, seitliches Verschieben nach links oder rechts so auf die Bühne ausrichten, dass die Innenkanten der Schienenprofile dieses Zufahrtsgleises wiederum exakt mit den Innenkanten der Bühnenprofile fluchten (siehe Abb. 18).
- Abschließend eine Sichtkontrolle vornehmen, indem man entlang einer Schieneninnenkante vom vorderen zum hinteren Zufahrtsgleis – über die Bühne hinweg – peilt. Zwischen den Innenkanten der jeweils drei beteiligten Profile darf kein Versatz (also nicht wie Abb. 19) entstanden sein! Sonst sollte man im Interesse eines störungsfreien Befahrens der Bühne das Ausrichten in den vorherbeschriebenen Schritten wiederholen.





Soll jedoch bei zwei einander gegenüberliegenden Zufahrtgleisen bewusst ein (Winkel-) Versatz eingebaut werden (z.B. weil man sonst in der Gleisführung zu enge Radien oder unschöne Schlenker einbauen muss), dann ist unbedingt darauf zu achten, dass dieser Versatz gegenüber der geraden Flucht mindestens 3° beträgt (siehe Abb. 7), damit die Drehscheibensteuerung mit

der notwendigen Sicherheit die beiden Gleisanschlüsse voneinander unterscheiden und sich auf den einen oder den anderen exakt einrichten kann, je nachdem, welches der beiden Zufahrtgleise dann tatsächlich von der Bühne angefahren werden soll.

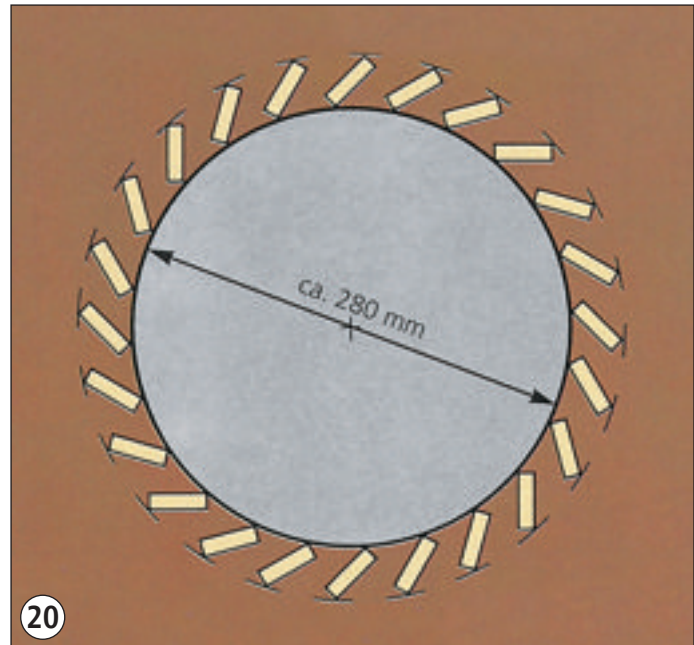
D

f) Fixierung der Drehscheibe und ihrer Zufahrtgleise auf der Anlage:

Voraussetzung hierfür ist, dass nach der Montage der Zufahrtgleise und ihrer exakten Ausrichtung zunächst alle Zwischenräume zwischen den einzelnen Zufahrtgleisen mit den verschiedenen Füllstücken (oder Kombinationen aus diesen – siehe Abb. 18 und 19) aufgefüllt werden, wodurch die Zufahrtgleise noch zusätzlich gegen ein Verrutschen gesichert werden.

Die Befestigung der so komplettierten Drehscheibe erfolgt am günstigsten durch sparsam verwendetes doppelseitiges Teppichklebeband, das für diesen Zweck in schmale Streifen geschnitten und turbinenschauflerähnlich rund um die Grube angeordnet wird (siehe Abb. 20). Im Bereich der Auflagefläche der kompletten Drehscheibe auf der Platte muss die Platten-Oberfläche glatt, sauber und staub- sowie fett- oder ölfrei sein, damit eine gute Haftung des Klebebandes auf der Platte erzielt wird. Ähnliches gilt auch für die Unterseite der Füllstücke und der Zufahrtgleise im Bereich des Betonringes der Drehscheibenwanne. Öl-, Fett-, Staub- und Schweißrückstände können die Klebewirkung des Teppichklebebandes beeinträchtigen.

Diese Technik erlaubt es, später bei Bedarf relativ leicht Füllstücke herauszunehmen und durch zusätzliche Zufahrtgleise zu ersetzen, ohne dass die Gefahr besteht, dass die exakte Ausrichtung der anderen Zufahrtgleise auf die Bühne gestört wird.

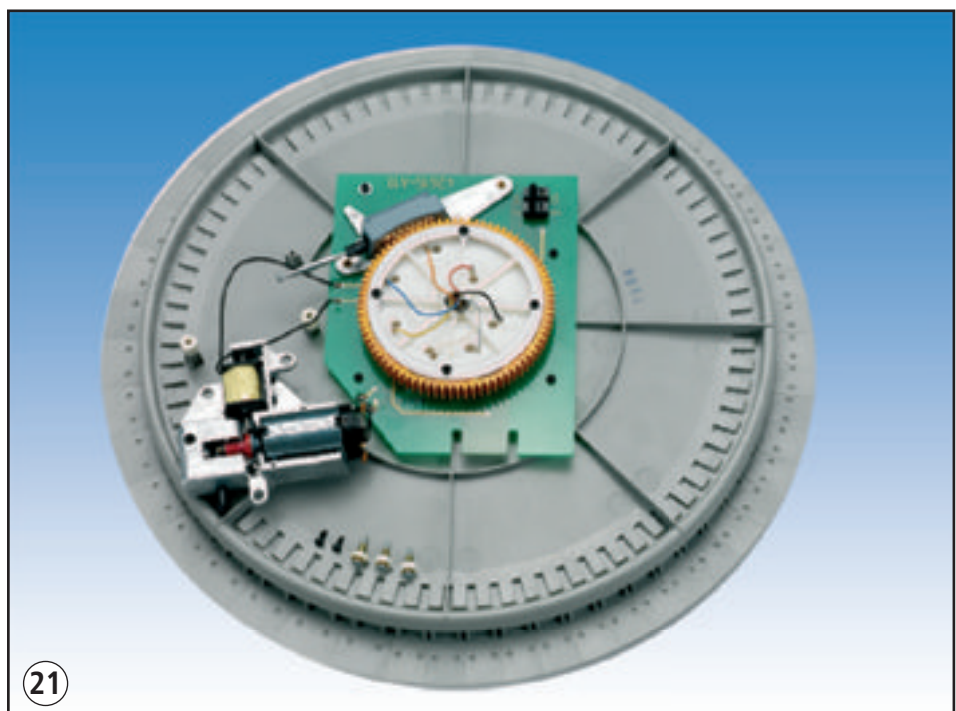


Stehen relativ zahlreiche und vor allem mehr oder weniger gleichmäßig über die gesamte Drehscheibe verteilte Zufahrtgleise zur Verfügung, kann man auf die Fixierung durch doppelseitiges Teppichklebeband verzichten und statt dessen die Sacklöcher auf der Unterseite der äußersten Schwelle jedes Zufahrtgleises durchstechen und dann die Zufahrtgleise mit feinen Gleisnägeln befestigen.

Hierfür eignen sich sehr gut z.B. die ROCO-Gleisnägeln 10000, wenn die anschließenden Gleise ohne Schotterbett bzw. mit „Tiefbettung“ (siehe Abb. 15b und 16) ausgeführt sind, oder ROCO Art.-Nr. 10001, wenn die anschließenden Gleise mit ROCO LINE-Gleisen mit Schotterbett gebaut und die Drehscheibe selbst – siehe Abschnitt „Vorbereitung des Untergrundes“ – entsprechend unterfüttert wurde ...

Bei der Konzeption des BW und der Platzierung der Drehscheibe innerhalb des BW sollte man darauf achten, dass auch nach dem endgültigen Einbau der Drehscheibe und der anschließenden Geländegestaltung die Drehscheibe von der Anlagen-Unterseite her leicht zugänglich bleibt. Dies vereinfacht sowohl die Verkabelung und ein eventuelles Nachrüsten der Rückmelde-Einheit der Vorwahlsteuerung Art.-Nr. 42618 als auch gelegentlich notwendig werdende Wartungs- und Schmierarbeiten (siehe Abb. 21). Man vermeidet daher nach Möglichkeit, genau unter der

Drehscheibe Tunnelstrecken oder Abstellgleise eines Schattenbahnhofes anzuordnen, die den Zugang zur Drehscheiben-Unterseite einschränken oder behindern könnten.



D Einbau-Praxis Elektrik

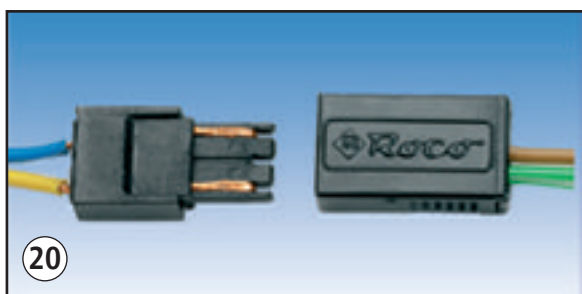
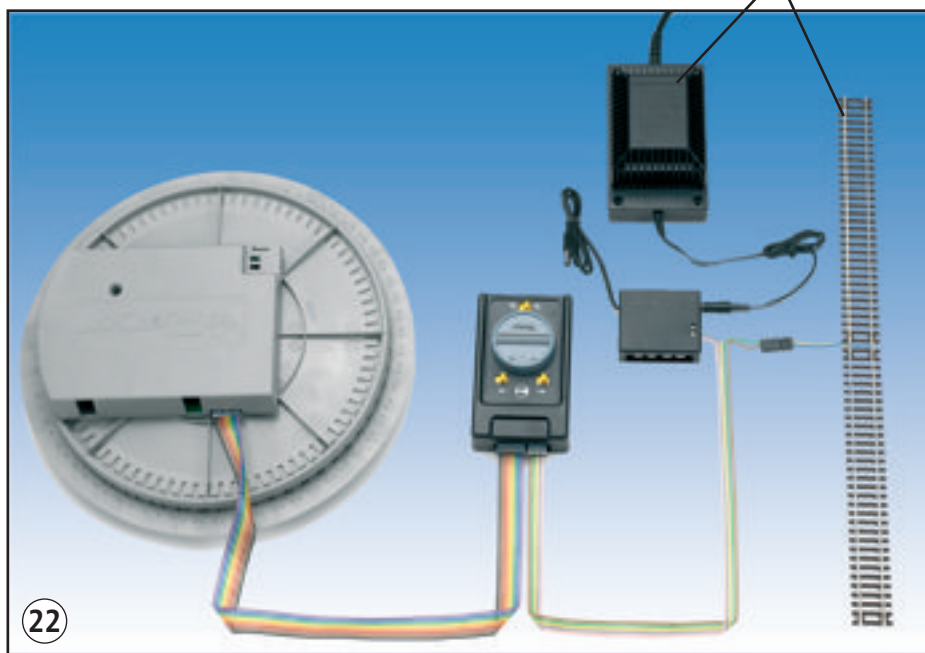
a) Verkabelung:

Dank einer geschickt konzipierten Steuerung und der Anwendung des ROCO-Flachstecker- und -Flachbandkabel-Systemes reduziert sich die Verkabelung der Drehscheibe selbst auf ein anwenderfreundliches Minimum, die dafür benötigten Kabelsätze werden – bereits ab Werk mit den nötigen Flachsteckern versehen – in der Verpackung der Drehscheibe gebrauchsfertig mitgeliefert.

Mit dem 8-poligen Flachbandkabel – an beiden Enden mit je einem 8-poligen Flachstecker bestückt – wird die geschützt angeordnete, aber leicht zugängliche 8-polige Kontaktzunge des Drehscheiben-Unterflurantriebes mit der 8-poligen (d.h. breiteren) Kontaktzunge des Handsteuergerätes verbunden (siehe Abb. 22, Detail *).

Weitere Kabelverbindungen zwischen Drehscheibe und Handsteuergerät bzw. Drehscheibe und übriger Anlage sind nicht nötig! Mit dem 5-poligen Flachbandkabel wird das Handsteuergerät mit dem für den BW-Bereich zuständigen Regeltransformator verbunden (siehe Abb. 22, Detail **). Hierbei sind die braune und die grüne Ader für die Fahrstromversorgung des Bühnengleises und der jeweils anschließenden Gleisabschnitte zuständig und daher mit dem Fahrstromausgang des Regeltransformators (0 bis 12/14V Gleichstrom, wenn die Drehscheibe auf einer Anlage des Zweischienen- Zweileiter-Gleichstrom- Systemes eingebaut wird; 0 bis 16V Wechselstrom bei Anlagen nach dem Dreischienen-Zweileiter- Wechselstrom-System) zu verbinden.

Die (gelbe, etwas kürzere) Ader in der Mitte des 5-poligen Flachbandkabels hat keine Funktion und bleibt daher ohne Anschluss. Die graue und die rosa Ader sorgen für die Stromversorgung der Steuerung, des Antriebsmotors und des Verriegelungsmagneten. Die gesamte Steuerung etc. arbeitet mit 14 bis 16 Volt Wechselstrom, weshalb diese beiden Adern mit dem Licht- bzw. Magnetartikel-Ausgang des Regeltransformators zu verbinden sind (siehe Abb. 22, Detail ***). Der für den Antriebsmotor der Bühne nötige



b) Betriebsvorbereitung der Drehscheibensteuerung:

Die Drehscheibe kann entweder über das mitgelieferte Handsteuergerät oder über die derzeit noch in Vorbereitung befindliche Vorwahlsteuerung betrieben werden. Damit die Drehscheibe aber die von den Steuerungen her kommenden Befehle richtig verarbeiten kann, muss ihr mitgeteilt werden, ob sie es mit dem Handsteuergerät, oder mit der Vorwahlsteuerung zu tun hat. An der Drehscheiben-Unterseite befinden sich im Bereich des Unterflurantriebes zwei Schiebeschalter, von denen der obere mit den Symbolen = und ~, der untere mit den Ziffern 0 und 1 versehen ist (siehe Abbildung 22, Detail °, für die Drehscheibe, und Abbildung 25, Detail *, für das Handsteuergerät):

- Steht der untere Schalter in Stellung „1“, versteht die Drehscheibe alle eingehenden Befehle als Befehle des Handsteuergerätes.

Gleichstrom wird im Handsteuergerät durch Gleichrichtung des eingespeisten Wechselstromes gewonnen.

Unter keinen Umständen darf die Drehscheibensteuerung selbst mit Gleichstrom betrieben werden, da dies zwar nicht zur Zerstörung der Steuerung und des Handgerätes, wohl aber zum Ausfall einiger wichtiger Funktionen der Drehscheibe führt.

Sowohl das 8-polige als auch das 5-polige Flachbandkabel lassen sich bei Bedarf ohne weiteres unter Verwendung der 8-poligen (Art.-Nr. 10628) bzw. 5-poligen (Art.-Nr. 10625) Flachbandkabel, der dazugehörigen Flachstecker (8-polig=Art.-Nr. 10608; 5-polig = Art.-Nr. 10605) und der jeweiligen Verbindungsplättchen aus dem Set Art.-Nr. 10598 fast beliebig verlängern.

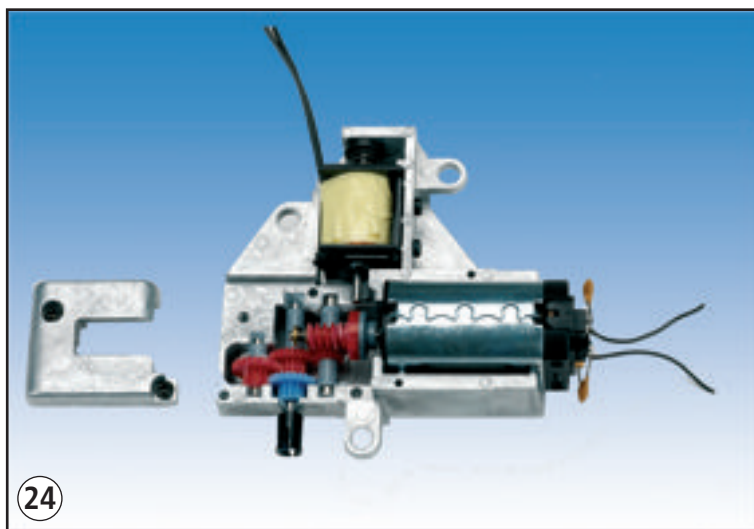
Hinweis:

Beim Aufschieben der Flachstecker auf die Kontaktzungen der Drehscheibe und des Handsteuergerätes ist unbedingt darauf zu achten, dass die in den Flachsteckern jeweils nur auf einer Seite befindlichen Kontakte auf den ebenfalls einseitig angeordneten Kontaktflächen der Kontaktzungen der Drehscheibe und des Handsteuergerätes zu liegen kommen, da sonst weder Fahrstrom noch Steuerbefehle übertragen werden können!

- Stellt man den Schalter auf „0“ um, interpretiert die Drehscheibe alle eingehenden Befehle als solche der Vorwahlsteuerung, kann sie dann aber nur dann korrekt verarbeiten, wenn zusätzlich alle Abfragekontakte unter den Zufahrgleisen entsprechend mit der Vorwahlsteuerung verbunden sind. Wie dies zu geschehen hat, wird nach Erscheinen der Vorwahlsteuerung in ihrer Aufbau- und Betriebsanleitung beschrieben sein.

Achtung:

Für den Betrieb der Drehscheibe mit dem Handsteuergerät muss sich dieser Schalter in der Stellung „1“ befinden!



24



25

D

c) Wahl des Fahrstromsystemes:

Nachdem die Drehscheibe technisch sowohl für den Betrieb im Zweischienen-Zweileiter-Gleichstromsystem als auch im Dreischienen-Zweileiter-Wechselstrom-System vorbereitet ist, entscheidet der Modellbahner letzten Endes durch die Wahl der Bauart der Zufahrtgleise (Art.-Nr. 42616 für das Gleichstrom-, Art.-Nr. 42617 für das Wechselstrom-System) über das Fahrstromsystem.

Außerdem ist die elektrische Fahrstromführung im Bereich der Drehscheibe umzuschalten. Dies geschieht durch den oberen, mit den Symbolen = und ~) gekennzeichneten Schiebeschalter am Unterflurantrieb der Drehscheibe (siehe Abbildung 22, Detail *) und einen gleichartigen und in gleicher Weise gekennzeichneten Schalter auf der Unterseite des Handsteuergerätes (siehe Abb. 25, Detail *).

Bitte beachten:

Ein zuverlässiger Fahrbetrieb im gewählten System ist nur dann gewährleistet, wenn beide Fahrstromsystem- Wahlschalter auf dem gleichen Systemsymbol stehen, also entweder beide = oder beide ~! Abweichende Stellungen führen unweigerlich zu Störungen im Fahrbetrieb!

Hinweis:

Ab Werk sind die Drehscheibe und das Handsteuergerät für den Betrieb auf einer Zweischienen-Zweileiter-Gleichstrom-Anlage eingestellt (Die entsprechenden Schalter stehen in Position „=“).

d) Abgrenzung der Fahrstromversorgung im Drehscheiben-/Schuppenbereich gegenüber der restlichen Anlage.

Beim großen Vorbild ist der BW-Bereich grundsätzlich ein eigener, von den übrigen Bahnanlagen getrennter Betriebs- und Sicherungsbereich, wobei bei kleineren und mittleren BW-Anlagen die entsprechenden Weichen meist ortsgestellt sind und der Verkehr im Schritt-Tempo mit „Fahren auf Sicht“ erfolgt. Nur in großen Anlagen gibt es ein eigenes BW-Stellwerk und bisweilen auch entsprechende BW-interne Signaltechnik.

Sämtliche Ein- und Ausfahrtgleise vom BW zu den übrigen Bahnanlagen (und umgekehrt) sind mit Warte- und/oder Gleisperrsignalen abgesichert, bei größeren Entfernungen zwischen BW und den übrigen Bahnanlagen können auch noch Blocksignale hinzukommen.

Der korrekte und störungsfreie Betrieb der Drehscheibe erfordert ein ähnliches Vorgehen beim Einbau in eine Anlage. Das heißt: alle Gleise, die von

der Drehscheibe kommend zur übrigen Anlage führen, müssen von dieser elektrisch getrennt sein; es sind also mindestens eine große Loklänge (circa 30 bis 35 cm) vom entsprechenden Drehscheiben- Zufahrtgleis Isolierschienenverbinder (bei Betrieb im Gleichstromsystem) oder Mittelleiter-Isolierungen (bei Wechselstrom-Betrieb) einzubauen. Beim Gleichstrombetrieb ist zudem zu unterscheiden, ob die Fahrstromversorgung im Drehscheibenbereich vom gleichen Regeltransformator aus erfolgt, wie im anschließenden Anlagenbereich (betrieblich und elektrotechnisch der ungünstigere Fall, es ist dann in der Fahrstrom-Zuleitung zur Drehscheibe zusätzlich noch ein Polwendeschalter vorzusehen; siehe Abb. 26, Pfeil), oder ob dafür zwei verschiedene, elektrisch voneinander unabhängige Regeltransformatoren (betrieblich und elektrotechnisch der günstigere Fall) eingesetzt werden.

Fahrstrom-Polaritätsanzeige

a) Grundlagen :

Da es zur Steuerung der an die Drehscheibenbühne anschließenden Strahlengleise (Schuppengleise, Wartungsgleise, sonstige Abstellgleis und Zufahrtsgleise zur Drehscheibe) notwendig ist, dass die Strahlengleise von der Drehscheibenbühne her mit Fahrstrom versorgt werden, müssen alle zur übrigen Anlage führenden Gleise – wie in Zeichnung 26 gezeigt – beidpolig isoliert werden. Nur dann kann die Steuerung der Strahlengleise von der Drehscheibe her korrekt funktionieren. Auf Grund dieser Art der Fahrstrom-Einspeisung besteht jedoch die Gefahr, dass an der durch die Isolierschienenverbinder gebildeten Übergangsstelle vom von der Bühne her gespeisten Zufahrtsgleis zur übrigen Anlage „feindliche“ Polaritäten

aufeinander stoßen, sodass beim Überfahren dieser Stelle im Moment des Überfahrens ein satter Kurzschluss entsteht.

Da bei Digitalbetrieb die tatsächlichen jeweiligen Polaritäten in den Gleisen links und rechts von den Isolierschienenverbindern für die Fahrtrichtung der diese Stelle überfahrenden Lokomotive selbst keine Rolle spielen und somit nur sichergestellt werden muss, dass die Polaritäten auf beiden Seiten der Isolierschienenverbinder gleich sein muss, lässt sich dieses Problem im Digitalbetrieb unter Verwendung des Kehrschleifenmoduls – wie an anderer Stelle in dieser Anleitung schon beschrieben – elegant lösen.



D Im klassischen Gleichstrom-Betrieb, für den die Drehscheibe ebenfalls ausgelegt ist, sieht die Situation etwas anders aus. Hier müssen die jeweiligen Polaritäten links und rechts der Isolierschienenverbinder nicht nur gleich sein – wie auch im Digitalbetrieb –, sondern sie entscheiden auch darüber, in welcher Richtung die Lokomotive weiterfahren wird. Wir müssen also sicherstellen, dass die Polaritäten nicht nur miteinander übereinstimmen, sondern auch, dass sie – von der Drehscheibenbühne ausgehend – richtig anliegen, damit unsere Lokomotive sich in der gewünschten Richtung weiterbewegen kann.

b) Anwendungspraxis :

Mit dem in Zeichnung 26 dargestellten (siehe Pfeil) zweipoligen Wechselschalter läßt sich diese Polungsanpassung auf einfache Weise bewerkstelligen. Allerdings hat man damit noch keine Angabe darüber, ob die Polungen nun wirklich miteinander übereinstimmen. Mit insgesamt vier Leuchtdioden (zweckmäßiger Weise zwei grünen und zwei gelben) und zwei Widerständen zur Strombegrenzung in den Leuchtdioden pro Verbindungsgleis und der übrigen Anlage läßt

sich sehr kostengünstig die in der Ausschnittslupe (Zeichnung 26a) dargestellte Überwachungsschaltung aufbauen.

Bei richtigem Einbau der Leuchtdioden wird das Aufleuchten beider grüner Leuchtdioden nicht nur anzeigen, dass beiderseits der Isolierschienenverbinder die Polaritäten miteinander übereinstimmen, sondern auch, dass die so eingestellte Fahrtrichtung von der Drehscheibe weg zur übrigen Anlage führt. Leuchten dagegen beide gelben Leuchtdioden auf, dann heißt das, dass wieder die Polaritäten beiderseits der Isolierschienenverbinder miteinander übereinstimmen, aber jetzt die eingestellte Fahrtrichtung von der übrigen Anlage weg zur Drehscheibenbühne hin führt.

Falls dagegen jeweils eine grüne und eine gelbe Leuchtdiode aufleuchten, ist „Gefahr im Verzuge“, das heißt, beim Überfahren der Isolierschienenverbinder wird eine Lokomotive einen satten Kurzschluss verursachen, weil die Polaritäten nicht miteinander übereinstimmen. Dabei ist es dann gleichgültig, auf welcher

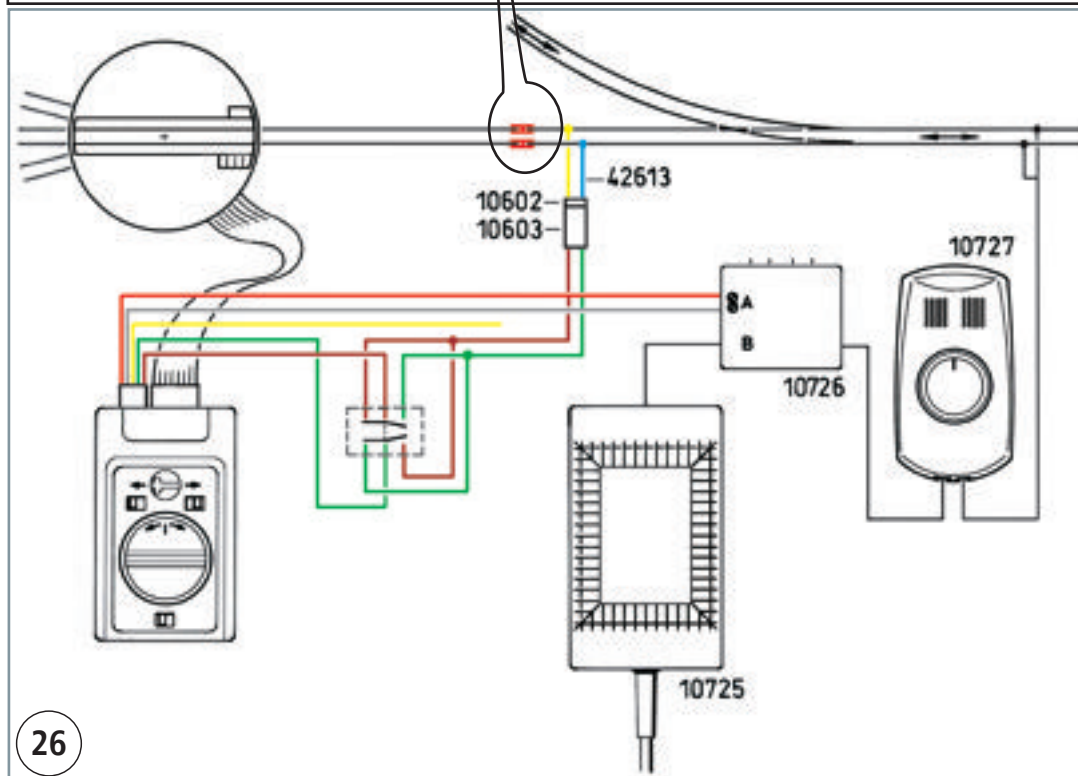
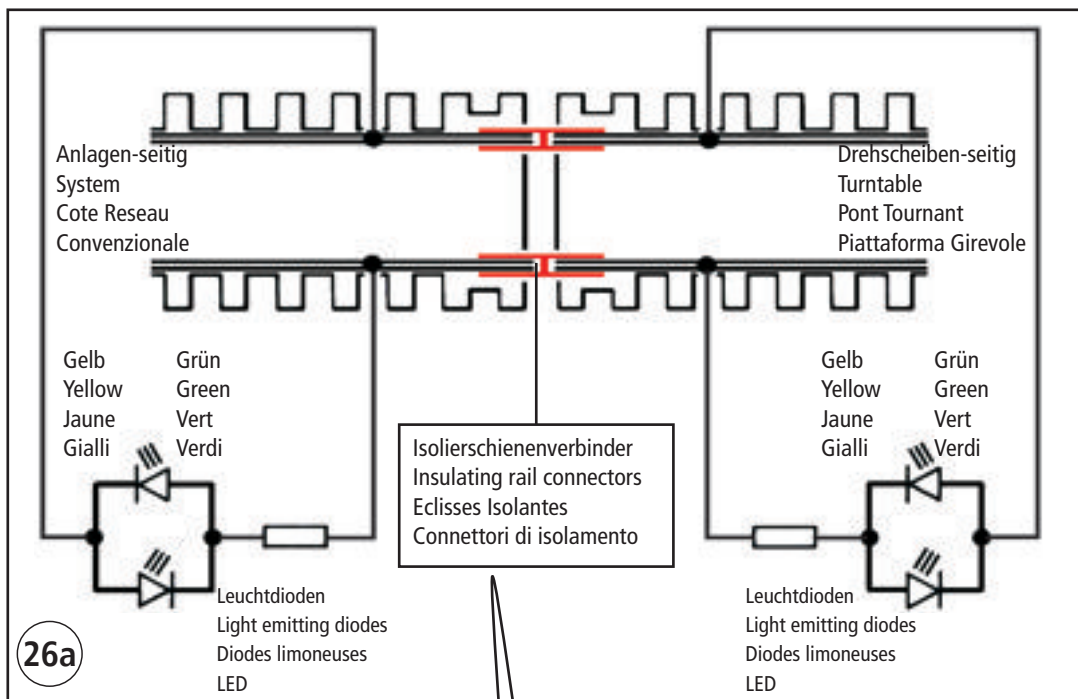
Seite der Isolierschienenverbinder die gelbe und auf welcher die grüne Leuchtdiode aufleuchtet. Zur reinen Kurzschlussvermeidung ist unwichtig, welche der beiden Leuchtdiodenfarben gerade „aktiv“ ist. Entscheidend ist nur, dass auf beiden Seiten der Isolierschienenverbinder die Leuchtdioden mit der jeweils gleichen Farbe aufleuchten.

Für die Praxis empfiehlt es sich, den zweipoligen Wechselschalter sowie die insgesamt vier Leuchtdioden (je eine grüne und eine gelbe links, die andere grüne und gelbe rechts) in einem gemeinsamen Kästchen einzubauen und dieses in der Nähe des Drehscheiben-Handsteuergerätes unterzubringen.

c) Hinweise :

Der zweipolige Wechselschalter, die Leuchtdioden und die Widerstände sind nicht Bestandteil des Lieferumfanges der Drehscheibe.

Diese Schaltung ist bei Digitalbetrieb oder in 3-Leiter-Wechselstrom-Anlagen nicht einsetzbar!



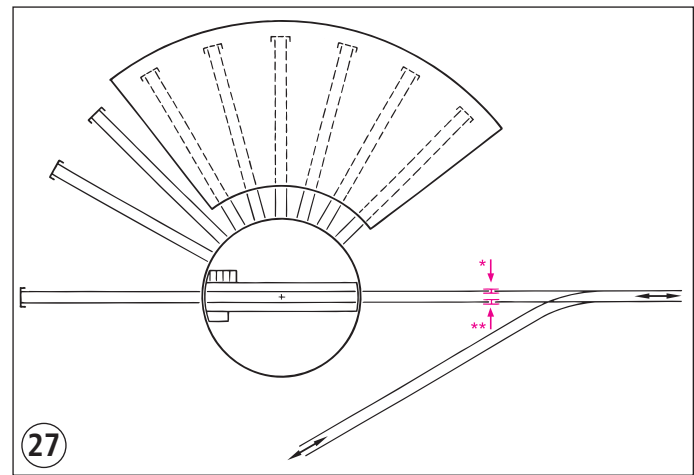


Wird nur mit einem Regeltransformator gearbeitet, müssen die elektrischen Trennungen in den zur Drehscheibe führenden Gleise beidpolig erfolgen, d.h., es werden pro Trennstelle zwei Isolierschienenverbinder gebraucht, in jedem Profil einer (siehe Abb. 27). Werden zwei von einander elektrisch unabhängige Regeltransformatoren eingesetzt, kann man sich mit einem isolierschienenverbinder pro Trennstelle begnügen (siehe Abb. 27, Detail*)

Sicherer, universeller vom praktischen Einsatz her und zukunfts-trächtiger (etwa in Hinblick auf eine spätere Umrüstung der Anlage auf Digitalbetrieb) ist jedoch beim Zweischienen-Zweileite-Gleichstrom-System auf jeden Fall die grundsätzliche Ausstattung aller Trennstellen zwischen den Drehscheibengleisen und der übrigen Anlage mit zwei Isolierschienenverbindern (siehe Abb. 27, Details* und **, sowie Abb. 28.)

Hinweis:

In Anlagen mit Digitalsteuerung müssen diese Trennungen grundsätzlich immer zweipolig, d.h. mit je einem Isolierschienenverbinder pro Schienenprofil, ausgeführt werden!



Die Trennung der Zufahrtgleise zur Drehscheibe ist grundsätzlich aus zwei Gründen nötig:

- **betrieblicher Grund:**
Ohne diesen Halteabschnitt vor der Drehscheiben-Grube bestünde die Gefahr, dass eine Lok vor der Grube nicht rechtzeitig zum Halten kommt, sondern in die Grube stürzt, wenn die Bühne (noch) nicht auf dieses Zufahrtgleis weist. Dieser „Effekt“ ist zwar durchaus bisweilen „vorbildensprechend“, aber sowohl beim Großbetrieb als auch auf der Modellbahn unerwünscht...
- **elektrotechnischer Grund (als Schutzfunktion vorrangig nur bei Gleichstrom-Fahrbetrieb):**
Zum einen soll grundsätzlich die Fahrstromversorgung aller mit der Bühne in Verbindung stehender Zufahrtgleise immer von der Bühne her, also

vom Handsteuergerät oder von der Vorwahlsteuerung her, erfolgen, weil nur dann der Modellbahner den Fahrbetrieb im Bereich der Drehscheibe wirklich in der Hand hat.

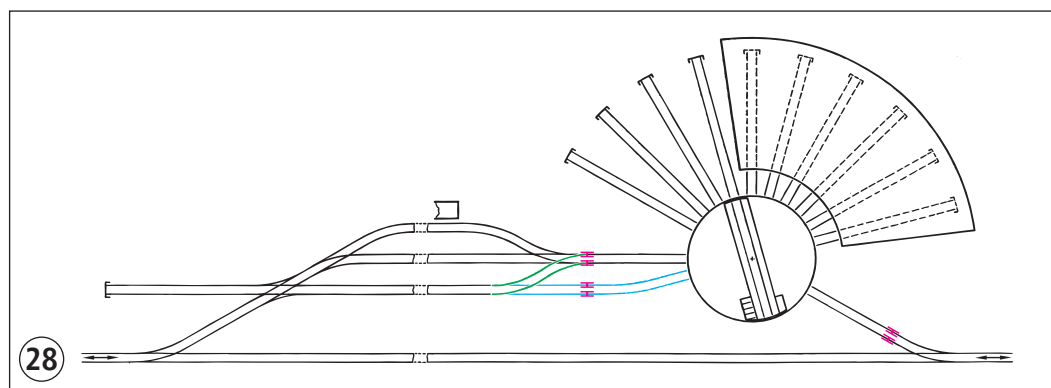
Zum anderen ist dies auch eine elektrotechnische Schutzmaßnahme, weil ohne diese elektrische Trennung bei bestimmten Bühnenstellungen Kurzschlussgefahr im Fahrstromkreis besteht.

Eine Synchronisierung der Fahrstrompolung ist dabei ohne größeren Aufwand vorrangig nur bei getrennten Regeltransformatoren (einer für den Drehscheibenbereich, der andere für den anschließenden Anlagenbereich) möglich.

Es empfiehlt sich dann der Einbau einer leicht selbst mit Leuchtdioden zu bauende Polaritätsanzeige in den aneinander angrenzenden Fahrstrombereichen, wie in Roco Report Nr. 20 auf Seite 11 beschrieben. Sie erleichtert wesentlich den Fahrbetrieb im BW- und Drehscheibenbereich.

Anmerkungen:

- 1) Solange Schuppengleise, Lokstände und Wartungsgleise keine direkte Verbindung mit den übrigen Gleisen der Anlage haben und nur mit der Drehscheibe verbunden sind, sind Trennungen in diesen Gleisen nicht erforderlich.
- 2) Im Normalfall gibt es von der Drehscheibe zu den übrigen Gleisanlagen nur zwei bis drei Gleisverbindungen, nämlich zum einen ein Gleis, das die Drehscheibe mit den Lokbehandlungsanlagen (Entschlackungs-/Bekohlungs- und Umfahrgleis) und über diese mit der Hauptein- oder -ausfahrt des BW verbindet, zum zweiten das sogenannte Hilfsausfahrgleis das oft unter Umgehung des gesamten Lokbehandlungsbereiches und bisweilen in zur Hauptausfahrt entgegengesetzter Richtung angelegt ist. Wenn das Umfahrgleis nicht beidseitig über Weichen vor und hinter den Behandlungsanlagen angeordnet ist, sondern an einer Seite ebenfalls direkt von der Drehscheibe ausgeht, liegt die dritte Direktverbindung vor (siehe Abb. 28; schwarz der gekürzte Gleisplan des Bw, grün die normale



Anbindung des Umfahrgleises über eine Weiche, blau die alternative Anbindung über die Drehscheibe).

Somit sind im Normalfall auch nur zwei Gleise von der Notwendigkeit, Halteabschnitte vorzusehen und dafür Isolierschienenverbinder einzubauen, betroffen.

- 3) Schuppengleise und alle anderen Gleise, die nur mit der Drehscheibe und nicht noch anderweitig mit der Anlage verbunden sind, müssen nicht extra ein- oder zweipolig abgetrennt werden, da das Zu- und Abschalten bereits durch die Drehscheibensteuerung besorgt wird.



D Betrieb mit Drehscheiben-Handsteuergerät

a) Die Funktionen des Handsteuergerätes:

Zusammen mit dem Fahrregler des den Drehscheibenbereich mit Fahrstrom versorgenden Regeltransformators stellt der Handregler gewissermaßen den Kommandostand des Drehscheibenwärters und damit des gesamten Betriebes zumindest im Bereich von Drehscheibe und Lokschruppen dar.

Die Abb. 29 zeigt alle Bedienelemente des Handsteuergerätes. Diese umfassen folgende Funktionen:

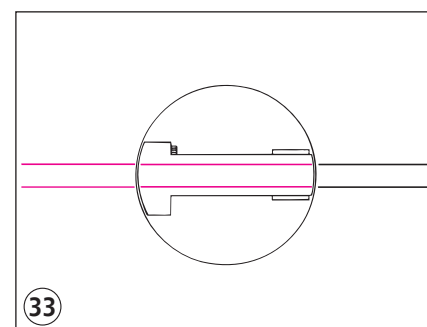
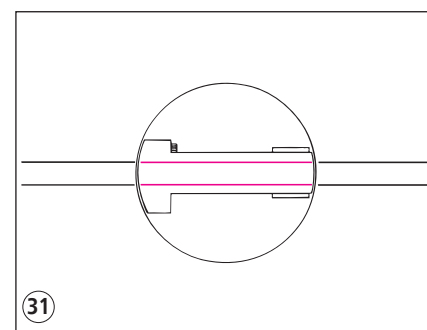
- 1 **Drehwahlknopf:** Solange er sich in Ruhestellung befindet, bleibt die Bühne in der zuletzt erreichten Position stehen. Wird er kurz nach links gedreht und dann wieder losgelassen, so dass er wieder in seine Ruhelage zurückspringt, setzt sich die Drehscheibe nach links in Bewegung und hält wieder an, sobald der nächste Gleisanschluss erreicht wurde. Hierbei sind beide Bühnenenden „gleichberechtigt“. Entsprechendes gilt für eine kurze Drehbewegung am Drehwahlknopf nach rechts, wodurch die Bühne sich nach rechts wiederum solange dreht, bis sie den nächsten Gleisanschluss erreicht hat. Ein direktes Anfahren eines Gleises, sofern dazwischen noch andere liegen, d.h. ohne Halt an diesen dazwischen liegenden Gleisanschlüssen, ist nur dann möglich, wenn man den Drehwahlknopf in der gewählten Richtung solange festhält, bis zwischen der momentan erreichten Position der Bühne und dem gewünschten Gleis kein anderes Gleis mehr liegt.
- 2 **Vorwahlschalter** für die Drehgeschwindigkeit der Bühne. Wie beim Vorbild verfügt auch die ROCO LINE-Drehscheibe über eine langsame und eine mäßig schnelle Drehgeschwindigkeit. Steht der Schalter in Stellung V1, dreht die Bühne mit langsamer, in Stellung V2 mit der schnelleren Geschwindigkeit. Ein (vorbildentsprechender) Wechsel der Geschwindigkeit während des Drehvorganges ist möglich. Gemäß den Betriebsregeln beim Vorbild empfiehlt sich die langsame Geschwindigkeit bei kurzen Drehbewegungen, die schnellere bei langen Drehwegen, insbesondere dann, wenn eine Lokomotive um 180° gewendet werden soll.
- 3 **Wahlschalter** für das Zu- und Abschalten des Fahrstromes in den jeweils an die Bühne anschließenden Gleisen. Hierbei gilt:



- a) Steht der betreffende Schalter in der Stellung zum Drehscheibensymbol hin, dann ist der Fahrstrom im anschließenden Gleis abgeschaltet. Wird er dagegen in Pfeilrichtung vom Drehscheibensymbol weggeschoben, wird fahrstrommäßig das an die Bühne anschließende Gleis zur Bühne dazugeschaltet und weist dann grundsätzlich immer die gleiche Polarität wie diese auf!
- b) Zu beachten ist, dass der linke Schalter immer über die Fahrstromversorgung des Drehscheibengleises entscheidet, das an das Maschinenhaus-Ende der Bühne anschließt, während der rechte über die Fahrstromversorgung des Gleises, das am dem Maschinenhaus gegenüberliegenden Ende der Bühne sich befindet.

Daraus ergeben sich insgesamt vier Kombinationsmöglichkeiten der beiden Schalter:

1. Beide Schalterweisen zum Drehscheibensymbol hin: Eine Fahrstromversorgung gibt's nur für das Bühnengleis selbst (siehe Abb. 30 und 31).
2. Der linke Schalter weist in Pfeilrichtung vom Drehscheibensymbol weg, der Rechte zum Drehscheibensymbol hin: Das an das Maschinenhaus-Ende der Bühne anschließende Gleis ist der Fahrstromversorgung des Bühnengleises zugeschaltet, das andere abgeschaltet (sofern in der jeweiligen Stellung der Bühne gerade an beiden Bühnenenden Gleise anschließen) (siehe Abb. 32 und 33).



- Der linke Schalter weist zum Drehscheibensymbol hin, der rechte in Pfeilrichtung von diesem weg: Das an das Maschinenhaus-Ende der Bühne anschließende Gleis ist vom Bühnengleis abgeschaltet, das andere zugeschaltet (sofern in der jeweiligen Stellung der Bühne gerade an beiden Bühnenenden Gleise anschließen) (siehe Abb. 34 und 35).
- Beide Schalter weisen jeweils in Pfeilrichtung vom Drehscheibensymbol weg: Sofern in dieser Situation an beiden Bühnenenden Gleise anschließen, sind diese jetzt über das Bühnengleis hinweg elektrisch als Durchgangsgleis geschaltet. Dies ist vor allem dann sinnvoll, wenn eine Lok – von der Lokbehandlungsanlage her kommend – geradeaus über die Bühne hinweg in einen genau gegenüberliegenden Stand im Lokschuppen fahren soll oder aus diesem raus über die Bühne direkt zum Umfah- oder Ausfahrgleis will, jeweils ohne vorher noch gedreht werden zu müssen (siehe Abb. 36 und 37).

Grundsätzlich gilt:

Fall 2 oder 3 werden gebraucht, wenn eine Lok auf die Bühne fahren soll oder diese verlassen will. Nicht unbedingt nötig, aber als Sicherheitsmaßnahme für den praktischen Anlagen- und BW-Betrieb empfiehlt es sich, während des Drehvorganges immer Fall 1 einzustellen und am Regeltransformator selbst den Fahrregler auf „0“ zu stellen. Dann sind mit Sicherheit „unliebsame Überraschungen“ ausgeschlossen!

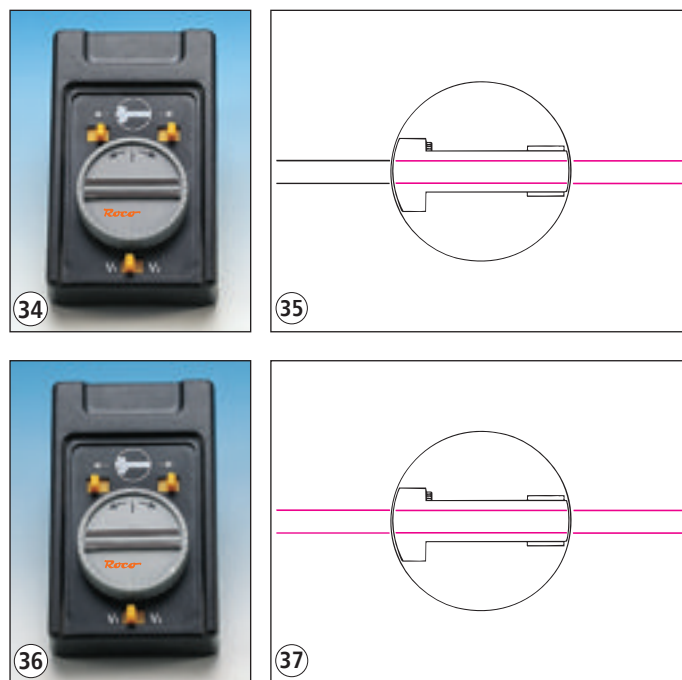
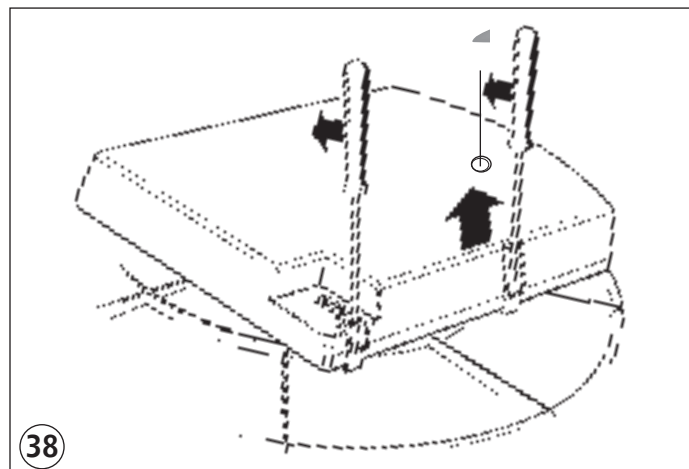
Wartung des Antriebes

a) Schmierung des Antriebes:

Wie bei allen motorisierten Modellen von ROCO wurde auch bei der Drehscheibe darauf geachtet, dass die Antriebsmechanik möglichst robust, verschleißfrei und wartungsarm ausgeführt wurde; hierzu gehört auch eine wirksame Schutzabdeckung der gesamten Unterflur-Antriebsmechanik. Trotzdem, von Zeit zu Zeit sollte man im Drehscheiben-„Untergrund“ schon mal nach dem „Rechten“ sehen.

Zu diesem Zweck ist zunächst der Schutzdeckel von der Platine des Unterflurantriebes abzunehmen. Wie in Abbildung 38 gezeigt, muss hierfür als erster Schritt die kleine Kreuzkopfschraube in der Vertiefung des Schutzdeckels gelöst und vollständig herausgenommen werden. Dann mit einem flachen, nicht zu kleinen Schraubenzieher in die Entformungsöffnungen der Befestigungskralen auf der Schalterseite des Schutzdeckels – wie ebenfalls in Abbildung 38 gezeigt – gehen und die Krallen leicht nach außen drücken, damit die Krallen sich von der Platine lösen. Dann den Schutzdeckel abkippen. Ist dies geschehen, gibt der Schutzdeckel auf der anderen Seite die Platine von selbst frei und man kann den Schutzdeckel ganz abnehmen.

Jetzt liegt der Antriebsmechanismus frei vor uns, und es kann die große Antriebschnecke geschmiert werden (z.B. mit dem ROCO-Getriebe-Spezialfett 10905; siehe Abb. 21, orange Pfeile). Ab und zu (aber wirklich nicht häufiger!)



ger!) sind die Lager der Schneckenwelle (siehe Abb. 21, grüne Pfeile) für je einen kleinen Tropfen harzfreies, dünnflüssiges Nähmaschinenöl dankbar. Die aus Zinkal gespritzte Motorkammer enthält das gesamte übrige Getriebe. Sie ist in schwingungsdämpfenden Weichplastik-Stopfen gelagert, von denen je einer zwischen Schraubenkopf und Motorkammer und zwischen Motorkammer und Getriebegrundrahmen (Wanne der Drehscheibe) pro Schraube zur Geräuschkämpfung eingelegt ist.

Diese drei Schrauben sind herauszudrehen, um an die zweite, motorseitige Schneckenstufe heranzukommen. Dabei ist darauf zu achten, dass die Weichplastik-Stopfen nicht verlorengehen und dass beim vorsichtigen Abklappen der Motorkammer von der Platine nicht die Anschlusskabel des Motors abreißen!

Um nun auch die zweite, direkt am Motor liegende Schnecke und das anschließende, mehrstufige Stirnradgetriebe schmieren zu können, sind noch die beiden Schrauben des Getriebedeckels in Motornähe zu lösen und der Getriebedeckel abzunehmen (siehe Abb. 24, schwarze Pfeile).

Die über Rutschkupplung auf der Motorwelle gelagerte Schnecke hat ebenfalls ab und zu etwas ROCO-Spezial-Schmierfett verdient (siehe Abb. 24, blauer Pfeil). Und schließlich danken die Schneckenrad- und die übrigen Zahnrad-Lager ebenfalls für einen gelegentlich spendierten, kleinen Tropfen harzfreien, dünnflüssigen Nähmaschinenöls. Bitte gehen Sie insgesamt mit dem Schmieren sehr, sehr sparsam um! Mehr als ein „Schmierdienst“ pro Jahr ist selbst bei häufigem Betrieb der Drehscheibe nicht nötig!

Nach Beendigung des Ölens und Abschmierens ist die Motorkammer wieder in korrekter Lage aufzuschrauben (die vibrationshemmenden Weichplastik-Stopfen und das korrekte Einsetzen der Kardanwelle zur großen Schnecke nicht vergessen!).

Anschließend den Schutzdeckel in der richtigen Lage aufklipsen. Dabei bitte auch auf die beiden Betriebsarten-Wahlschalter achten, damit diese korrekt in die entsprechenden Aussparungen des Schutzdeckels greifen und nicht abgedrückt werden! Ist der Schutzdeckel korrekt aufgeklipselt und sitzen die beiden Schalter sauber in ihren entsprechenden Schutzdeckel-Aussparungen, dann ist die kleine Kreuzkopfschraube wieder in ihre Vertiefung einzusetzen und anschließend festzuschrauben. Bitte dabei die Schraube nicht zu fest anziehen, damit das Gewinde nicht beschädigt wird... Wenn alles korrekt erledigt ist, bitte die Stellung der beiden Betriebsarten-Wahlschalter kontrollieren und gegebenenfalls entsprechend den auf Ihrer Anlage gültigen Einsatzbedingungen für Ihre Drehscheibe neu einstellen.

D

b) Tausch der Motorbürsten oder des Antriebmotors:

Um an die Antriebseinheit, bestehend aus Motor, Rutschkupplung und Motorschnecke, zu kommen, ist zunächst im Prinzip genauso vorzugehen, wie weiter oben für die Schmierung beschrieben.

- **Wechsel der Antriebseinheit:**

Die auf der Motorwelle aufgesetzte Rutschkupplung und Schnecke zusammen mit dem Motor selbst nach Abnahme des Motorschutzdeckels – zwei Schrauben hierfür lösen – zunächst vorsichtig aus dem Getriebekasten lösen, dann den Motor aus den Kontaktfedern am Kollektor-Ende des Motors herausheben.

Anschließend neue Antriebsgruppe (Ersatzteil-Nr. 105284) in umgekehrter Reihenfolge wieder einsetzen; dabei bitte darauf achten, dass die Kontaktflächen der Bürstenlagerschrauben korrekt zwischen den Kontaktfedern der Leiterplatte zu liegen kommen und diese nicht umgebogen werden. Siehe Abb. 21, schwarze Pfeile.

- **Wechsel der Kollektorbürsten des Antriebmotors:**

Bis man die Antriebseinheit in der Hand hat, ist genauso vorzugehen, wie unter Punkt „Wechsel der Antriebseinheit“ vorstehend bereits beschrieben. Anschließend die Bürstenlagerschrauben aus dem Motorrahmen herausschrauben (Vorsicht! Die in den Bürstenlagerschrauben sitzenden Federn lieben es besonders, bei solchen Arbeiten wegzuspringen und im Teppich auf Nimmerwiedersehen zu verschwinden...), Bürstenfedern und die abgeschliffenen Bürsten herausnehmen und – wenn nötig – die Bürstenkanäle und den Kollektor mit einem nichtfusselnden Lappen (gegebenenfalls mit etwas Wasch- oder Feuerzeugbenzin getränkt) reinigen. Danach die Bürstenfedern und die neuen Bürsten (Ersatzteil-Nr. 89743) in die Bürstenlagerschrauben einsetzen und diese dann wieder einschrauben.

Bitte beim Einschrauben darauf achten, dass die Schrauben nicht verkantet werden, wodurch sonst unter Umständen die Gewinde beschädigt werden könnten.

Der übrige Zusammenbau erfolgt, wie bereits unter Punkt „Wechsel der Antriebseinheit“ beschrieben.

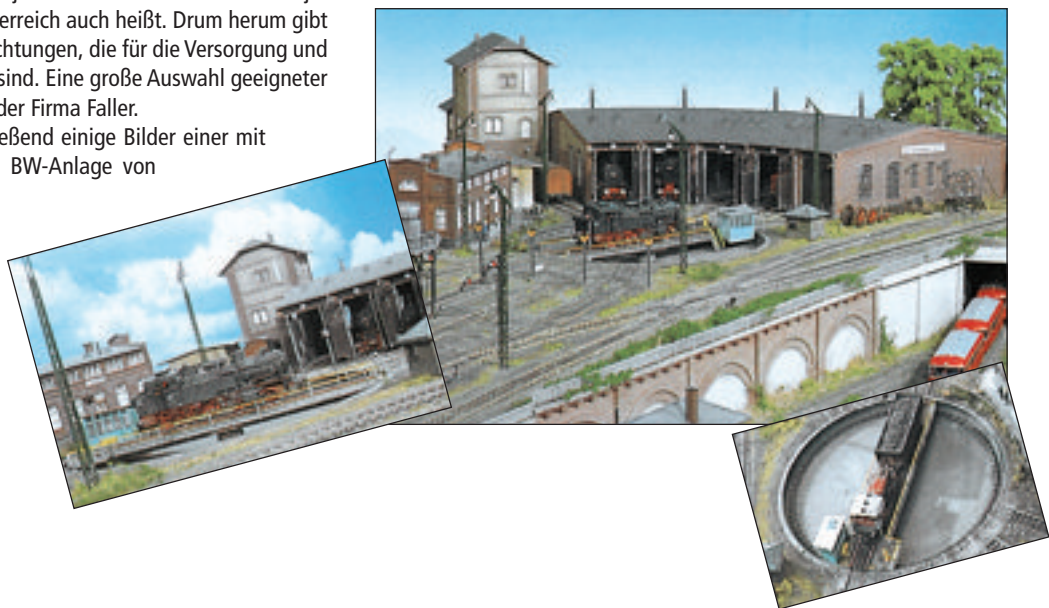
„Handbetrieb“ der Drehscheibe bei eingeschalteter Steuerstromversorgung

Dank der Rutschkupplung im Antrieb der Bühne ist es auch jederzeit bei Bedarf möglich, die Bühne von Hand weiter zu drehen. Dabei genügt es, sie nur um wenige Grad aus ihrer momentanen Ruhelage herauszudrehen. Entsprechend der Drehrichtung der letzten vom Handsteuergerät aus ausgelösten Drehbewegung der Bühne wird sie dann automatisch weiterlaufen,

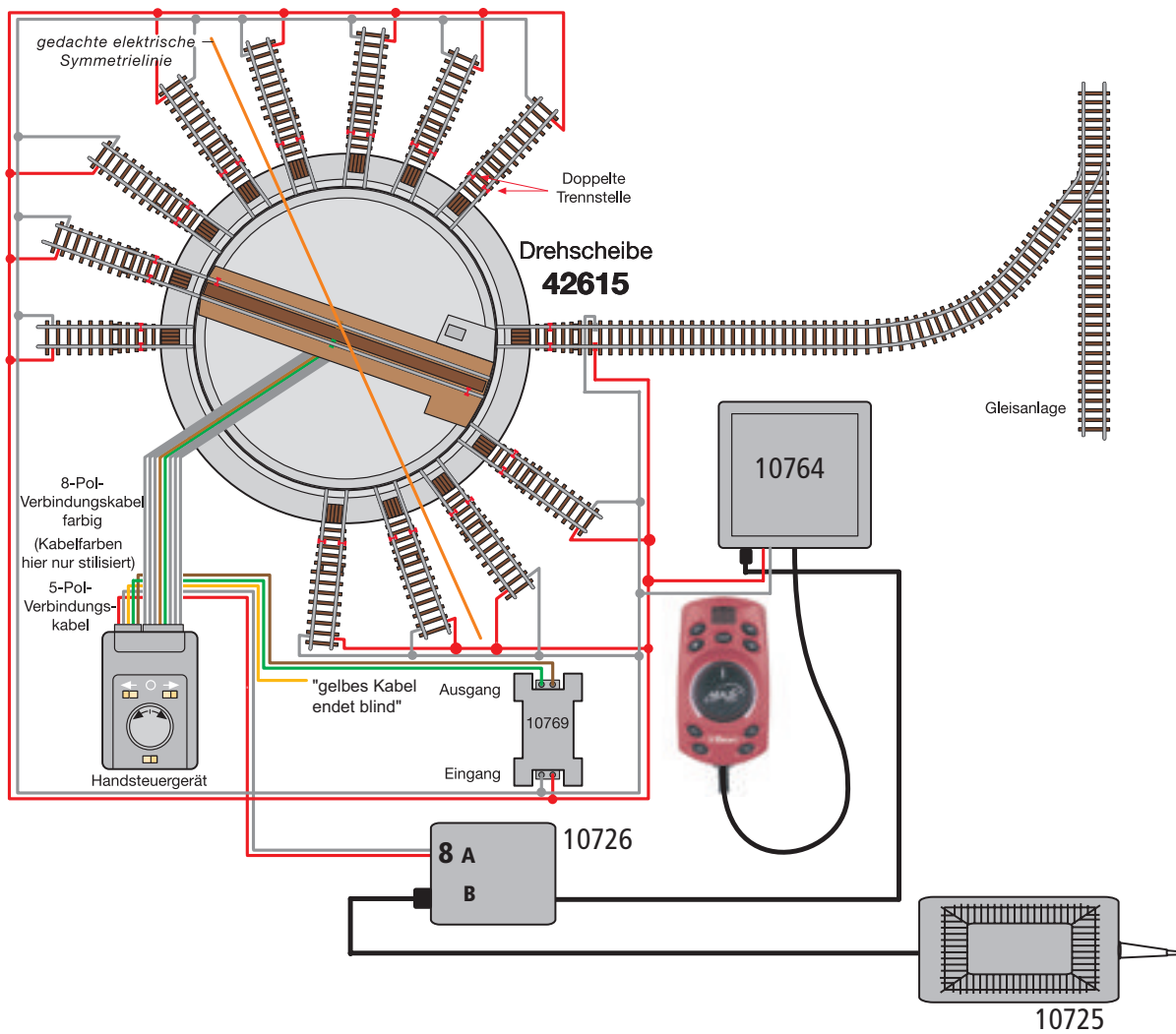
bis sie den in Drehrichtung nächsten Gleisanschluss erreicht haben wird. Bei diesem bleibt sie dann automatisch stehen. Diese Möglichkeit kann unter Umständen mal dann interessant werden, wenn das Handsteuergerät relativ weit von der Drehscheibe entfernt installiert ist.

Ausgestaltung Ihrer BW-Anlage

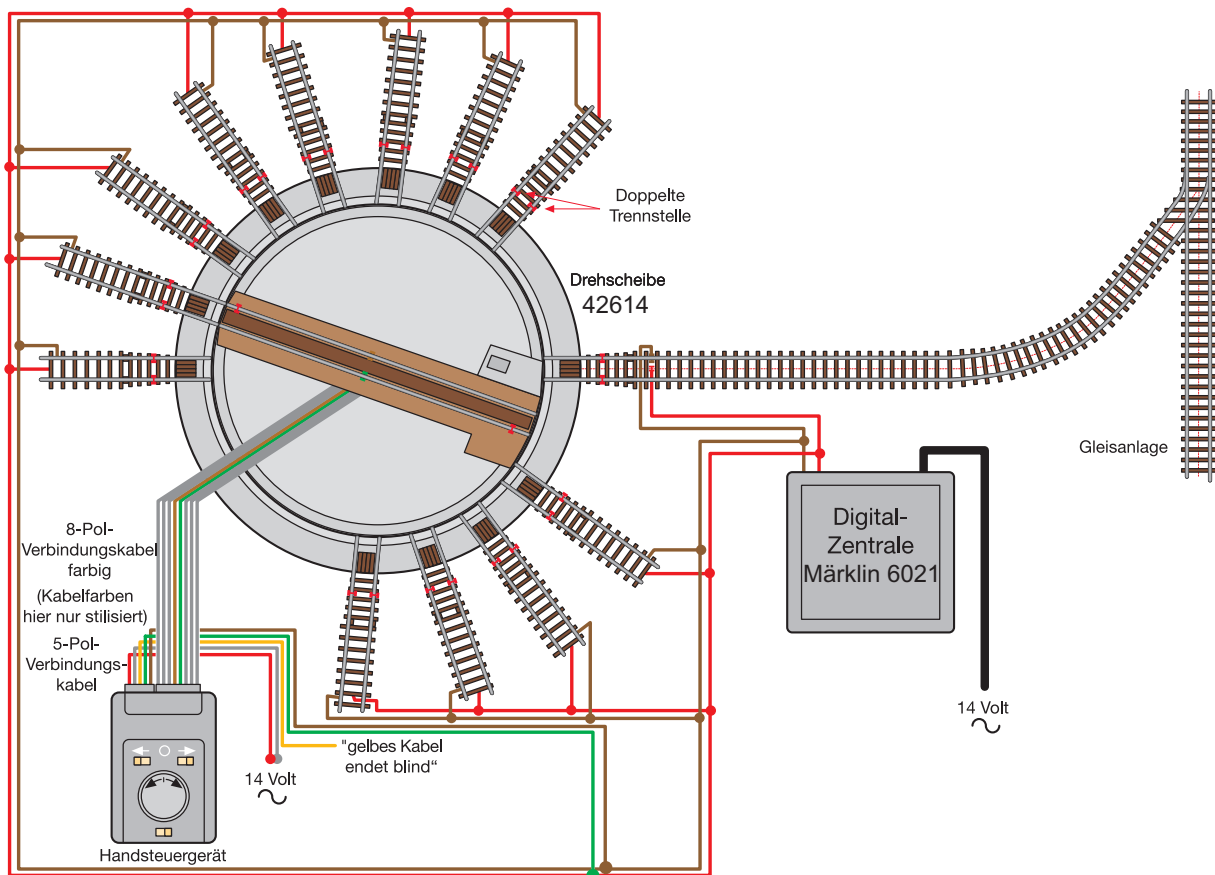
Die Drehscheibe ist sicher das Kernstück jeden Bahnbetriebswerkes bzw. jeder Zugförderungsanlage, wie es in Österreich auch heißt. Drum herum gibt es aber jede Menge Gebäude und Einrichtungen, die für die Versorgung und Wartung der Lokomotiven unerlässlich sind. Eine große Auswahl geeigneter Bausätze finden Sie u.a. im Programm der Firma Fallar. Als Anregung dürfen wir Ihnen abschließend einige Bilder einer mit Fallar-Material meisterhaft gestalteten BW-Anlage von Bruno Kaiser, Köln, zeigen.



Schaltungsvorschlag für die Einbindung der Drehscheibe in eine DCC-Digital-Anlage



Schaltungsvorschlag für die Einbindung der Drehscheibe in eine Digital-Anlage System Märklin/Motorola







Roco

GB

THE ROCO LINE TURNTABLE

ASSEMBLY- AND OPERATING INSTRUCTIONS

Dear Model Railway Hobbyist!

A great wish has been fulfilled with the purchase - or gift received - of this ROCO LINE turntable. We are aware of your expectations and have given special attention to the design and construction of this operating model. The result is a reproduction of a 22 meter (72 ft) standard turntable in exact scale with versatile possibilities (fig. 1: installation with constant separation; fig.2: installation with different separations), a durable, quiet and reliable

under-table drive as well as simple, understandable electrical components. In the following pages we discuss in detail the prototype, technical details, installation and operation of the ROCO LINE turntable. Please take your time reading these instructions. Then you will be able to perform the installation successfully and will have many years of pleasure with the reliable operation of your new turntable.

About the Prototype

Turntables are almost as old as rails and certainly older than railways; in the mines of the early 18th century they were used - in place of turnouts which were invented much later-to interconnect different rail tracks.

Along mine- or industrial tracks they are still used today as wagon turntables for this purpose.

Compared to the "turntables" used by the "big" railways today, which are actually "turn-bridges" (in some European languages they are actually called by this term), these wagon- and mine turntables are real "tables" with covered pits.

With early railways, turntables performed the function of turnouts, especially in terminal stations. Whether they were built as real turntables or only as table segments they were used not only for turn-around of locomotives but for shunting the engines to bypass the trains. Additionally, several station tracks were cross-connected by wagon turntables (see fig. 3) to make it easy to remove single wagons from the trains and move them, perpendicular to the station tracks, to other tracks to include them in other trains or for separate shunting. As locomotives and wagons became longer (and heavier), turn tables were no longer used as substitute turnouts; especially the track cross-connections within stations by means of wagon turntables disappeared. Instead turntables became indispensable components of railway operating centres. Since then, they were designed as true bridges, either with upper chord (relatively rare today) with shallow pit and ballast roadbed or with lower chord (this version is generally used today) and deep pit which is either secured with masonry and stabilized to the centre pivot with Radial tie

rods or - today the usual design - made in site concrete (see fig. 4, prototype situation, e.g. in Freilassing, and fig. 5 as model). Until the end of the 80s of the past century every turntable was built individually "to order": shortly before the turn of the century a general standardization and classification of turntables began to evolve in practically all traditional railway countries. In the German-speaking countries, turntable sizes became common which increased in 2-meter steps from 16 meters to, initially 22 meters. With the introduction of the large standard locomotives, 24 meter turntables were used in all newly built or enlarged operation centres. After the introduction of the "giants" among the steam locomotives such as class 45, class 05 and 06 (later the condensation-tender engines of class 52) even the 24 meter tables were not large enough and finally 27 meter tables were developed which could accept these locomotives as well. They remained limited to a few large operations centres where these large engines were stationed or had to turn such engines at the end of their runs. or were supposed to have such engines assigned at a later date which did not take place due to the second World war. With the change in motive power turntables did not become entirely unnecessary (even though transfer tables took their place at newly designed diesel- or electric operation centres); for new construction or replacement the installation of 24 meter turntables was (and still is) practiced; the most frequently used version is the 22 meter table which can be used for turning even driving trailers with 26.4 meter length as is done routinely in the operations centre Freilassing (see fig.6).



GB The Model

Technical Data

Prototype design	22-meter standard turntable
Model Scale	1:87 (model size HO)
Bridge length of model	253 mm (9.96")
Usable bridge length	all rolling stock with total wheelbase not exceeding 250 mm (9.84").
Diameter concrete wall simulation in segments	307 mm (12.1")
Number of possible track connections	40
Diameter overall including all access tracks	393 mm (15.47")
Required diameter of circular cutout in layout table	280 mm (11.02")
Required minimum depth of empty space required for installation of turntable beneath the cutout, measured from upper edge of cutout or lower edge of access tracks	50 mm (1.96")
Smallest departure angle between two adjacent tracks	9°
Possible departure angle between adjacent tracks	in steps of 1° starting at 9°
Smallest angle between two track centres for reliable recognition of track connection by the turntable control	3° (see fig. 7)
Angle of available concrete segment (filler pieces)	1°, 3°, 6° and 9°
Control modes (track selection)	a) single-step progress with manual control (operating switch included with set);
.	b) direct selection of track wanted through pre-selector control Art. no.42618
.	c) control via PC (however required interface currently not planned for production!).
Powertransmission	via combined, two-stage worm gear and multi-stage spur gears; the second worm gear is directly attached to the bridge pivot and con- nected to it by a slip clutch so that the bridge can be turned by hand without damaging either of the two worm gears!

Contents of Set

The following parts and assemblies are included in the turntable set as delivered:

- 1 turntable pit, equipped with complete bridge (including motor shed, imitation of hand crank with locking lever, etc.), permanently installed under-floor drive, complete 360° attached concrete filler pieces with 24 pieces 9° and 24 pieces 6° segments, without access tracks.
- 1 package art.no. 42616 with four access tracks for 2-rail 2-conductor DC layouts; (*)
- 1 bag with 12 pieces 3° and 12 pieces 1° filler pieces;
- 1 bag with 2 simulated bridge signals and two contact coil springs for position indication of the turntable bridge;
- 1 manual control unit;
- 1 Power distributor
- 1 8-conductor connecting cable turntable/manual control unit with 8-pole flat connectors attached at each end;
- 1 5-conductor connecting cable manual control unit/control transformer with 5-pole flat connector attached at manual control unit and ends

with insulation removed at the other end for attaching to the control transformer:

- 1 four-colour instruction booklet (German language);
- 1 B&W, text only, manual (English).

(*) = The factory-delivered turntable contains one set of access tracks for 2.1 mm (code 83) 2-rail DC layouts. If the turntable is to be used for a 3-rail AC layout your stockist will, at your request and without charge, exchange the supplied package with 2.1mm 2-rail track against one containing 2.5 mm 3-rail AC access tracks.

Please Note!

Only complete packages will be exchanged, i.e. one package art.no. 42616 against one package art.no. 42617, but not individual access tracks!

Also refer to the explanation of the intentionally different number of tracks in art.no. 42616 (4 access tracks) and art.no.42617 (3 access tracks) in the last paragraph on page 6.

Installation Requirements

1) Power supply

- a) Control and drive motor:
14-16 volt AC
- b) Running current within the turntable area: same as used on the layout everywhere else:
 - either 0 -12/14 volt DC (international standard 2-rail DC system);
 - or 0-16 volt AC (3-rail AC system with centre conductor; on access track with centre-stud contacts, on the bridge with simulated ribbed sheet metal cover between rails).

It is recommended to assign a separate control transformer to the turntable and its surrounding operating area in both 2-rail DC and 3-rail AC systems; the illumination/ magnetic article output terminals of this transformer are used for operation of the turntable and possible illumination of the area, while the running power output terminals are used to supply running power on the turntable and surrounding areas. A control transformer with extended slow-speed range of the running power is particularly well suited (e.g. Roco 10704) since it permits very sensitive shunting.

2) Mechanical track standards:

- a) Bridge
The rail profiles on the bridge are designed to accept wheel profiles according to NEM (and MNRA) as well as wheel sets used with 3-rail AC systems which generally use higher wheel rims.
- b) Access tracks:
As shown in the list of supplied items (page 5 of these instructions) the turntable is factory delivered with a package art.no. 42626. If the turntable is to be used on a layout built with 3-rail AC track, the access track package 42616 (with four access tracks without centre studs) should be exchanged, at time of purchase, against a access track package 42617 (containing three access tracks with centre stud contact, as previously described in chapter "Contents of Set" on page 5. In case of "K" track of the 3-rail AC system no additional parts are required, for "M" track the system-specific conversion tracks from "M" to "K" track must be provided additionally.

The different number of access tracks in package 42616 (fig. 9, access track for 2-rail DC layouts) and 42617 (fig. 10, access track for 3-rail AC layouts) are not errors in packaging but compensate the difference in manufacturing cost and selling price so that access track packages can be exchanged against each other without price differential).

Notes:

- a)
If the turntable is used on 2-rail DC layouts with 2.5 mm (code 100) profile track (e.g. standard Roco track system) where only rolling stock with wheelsets conforming to NEM or NMRA standards are used, the access tracks from package 42616 can be used. All access tracks which are directly joined to 2.5 mm rails of the layout must be connected with the transfer fishplates (rail joiners) 42612 (see fig. 11).
For simplicity it is recommended to use the Roco LINE track without road-bed for the connecting shed tracks which have no further connection to the remainder of the layout even though the entire layout is set up with 2.5 mm profile track.
- b)
When using the turntable on layouts with hollow profile rails (especially existing PIKO- or HRUSKA track systems) the transfer tracks 42414 must be used instead of transfer fishplates (see fig. 12). The recommendation made in a) above is equally applicable to the shed tracks.
- c)
Use of the turntable on layouts with rolling stock having so-called "fine-scale" wheelsets (RP 25 of NMRA) is possible without limitation or change when using access tracks 41616.

3) Installation location:

To assure trouble-free operation of the turntable for many years it is important to make sure that the area of the layout where the turntable will be located is absolutely flat and horizontal. Only then is it possible to avoid hardly visible twisting of the turntable pit during installation which will result in uneven movement of the bridge and unreliable operation!



Installation Procedures: Mechanical

a) Insertion and removal of access tracks and filler pieces:

Around the concrete pit of the turntable a segment-receiving groove, open towards the top, is provided (fig. 13, detail*); along its inner (higher) edge runs a locking collar around the entire pit (fig. 13, detail**). The access tracks as well as the filler pieces have a flexible locking projection along their front sides (fig. 14, detail*). If an access track or filler piece is pushed into the groove to the detent, the locking projection will engage audibly into the locking collar of the pit. To remove a filler piece or access track the locking projection must first be pushed in slightly with a finger nail or small screw driver (see fig. 14) and then lift off the part while still pushing in the locking projection.

b) Preparation of the surface:

Regardless whether the layout is built as frame- or panel system it is recommended to construct the locomotive service area consisting of turntable, loco shed and other facilities on a sturdy panel with framing supports, paying attention to install the panel flat and horizontally. A circular hole with 280 mm (11") diameter is cut into the panel. The outside diameter of the turntable pit has only about 270 mm diameter, the remaining 2x5 mm difference are needed for placement of the interrogation contact connections underneath the access tracks for the track pre-selection control (art.no. 42618). These spaces in the vicinity of the access tracks must be available under any circumstances; otherwise damage to these contacts can occur and cause malfunctioning of the track pre-selection control!

Since prototype tracks are usually placed in "sunken roadbeds" (see figs. 15b and 16) throughout the operating centre, as has been indicated in the access tracks to the turntable, it is recommended to use ROCO LINE track without ballast roadbed for the shed tracks and those of the loco servicing facilities and to switch to ROCO LINE track with roadbed only where the service area tracks join the remainder of the layout. Analogous considerations apply to other track systems (for 3-rail AC system "K" track should be used for the service area and, if wanted, "M" track for the remainder of the layout).

c) Direct siding track of the turntable to ballast roadbed track (ROCO-LINE with ballast roadbed track or ROCO geoLINE):

However, if the loco shed area including the shed tracks is to be equipped with ballast roadbed tracks, the upper edge of the track of the turntable platform and its spur tracks must be elevated to match the level of the ballast roadbed tracks leading to the turntable first. This is done by placing plywood, cardboard, or rigid Styrofoam (thickness of approx. 6 mm) underneath the filler pieces and the spur tracks. Continue building the tracks as follows:

- **For ROCO-LINE ballast roadbed tracks:** It is now possible to connect these directly to the spur tracks of the turntable since track profile, railroad tie shape, and track rail bond match one another. The spur tracks themselves must be positioned with ballast as needed (suitable track ballast: Item No. 42652); the space between the spur tracks can also be filled with the ballast plate (Item No. 42653) if and as needed.

- **For ROCO-geoLINE ballast roadbed tracks:** The easiest solution here to create the transition from the geoLINE track to the respective spur track is to use the junction track Item No. 61120. Continue as described for the ROCO-LINE ballast roadbed track.

If this solution is not feasible (for example, due to space restrictions), the geoLINE track can be slightly "modified" to directly connect to the respective spur track by using the ROCO hobby saw Item No. 10900 or a similar tool to saw off the guide tongue located directly underneath the rail bond on the geoLINE track end to be connected to the spur track of the turntable. This is possible because track profiles and rail bond match exactly between the new ROCO-geoLINE track and the ROCO-LINE track without ballast and with that the twin-conductor DC spur tracks of the turntable as

well. Continue as described for the ROCO-LINE ballast roadbed track with this solution, too.

d) Fitting the turntable into the cutout of the layout.

After having cut the required hole into the baseplate of the operations centre area, the turntable is temporarily equipped with 3 access tracks at 120° or 4 access tracks at 90° separation and then placed into the cutout. It is not necessary to have all possible filler pieces installed! In the cutout the turntable including pit, access tracks and filler pieces is rotated carefully to check if the free space in the cutout is sufficient for the later, permanent installation. If one of the interrogation contacts touches anywhere along the cutout edge, even though the turnout itself is centered in the cutout, the cutout edge must be reworked sufficiently at this point! Otherwise damage to the contacts can take place during final installation of the turntable! If this insertion test is entirely satisfactory, the turntable is removed for final attachment of tracks and filler pieces.

e) Installing turntable access tracks:

As long as the turntable is not equipped with all possible access tracks it is recommended to select the part of the concrete rim which is factory equipped with 9° filler pieces for the largest section without access tracks, to remove the adjacent 6° filler pieces as described under a) of this chapter and then attach the first access track directly adjacent to a 9° filler piece

According to the planned loco service and engine shed tracks, all additional access tracks are attached with the desired angles, whereby angles between adjacent tracks do not have to be equal (see page 2, fig. 1, equal angles, and fig. 2, different angles) but can be freely selected (also see the following suggestions especially regarding "opposite access tracks"!). Afterwards the remaining empty spaces between tracks are covered with matching filler pieces. Depending on the extent of the open space one or more filler pieces with 1°, 3°, 6° or 9° segmentation will be required - see fig. 17. If the connecting tracks sections are already within the engine shed, the service- or entrance/departure area, the exact position of the access tracks should be checked by temporary insertion of the turntable into the cutout hole before the filler pieces are attached. A necessary correction of location or angle of an access track which does not exactly match its connections to another track can be done much easier before the filler pieces are attached than afterwards'

Important:

If, at a certain position of the bridge, access tracks should connect at both ends it is important to make sure that the rail profiles of both access tracks are exactly in line with those of the bridge rails! This is done easiest as follows:

- First insert only one of the access tracks at the location wanted into the receiving groove until it engages audibly.
- Turn the turntable manually to this access track and align it so that the inner edges of the bridge rail profiles are exactly in line with the profiles of the access track! As soon as this done the bridge must not be moved again.
- Attach the second access track at the opposite, still open end of the bridge by inserting it until fully engaged.
- Align the second access track by slight movement to the right or left until the inner rail edges of this access track match exactly with the inner edges of the bridge rail profiles (see fig.18).
- Finally perform a visual check by sighting along one inner rail edge from the front access to the rear access track across the bridge rails. No offset must exist between the inner edges of all three rail sections (not like fig.19). Otherwise the alignment procedure as described must be repeated to assure trouble-free passage across the bridge.

If however at two opposite access tracks an (angular) offset should be installed deliberately (e.g. to avoid tight radius curves or unsightly kinks) care must be taken that the offset to the exact alignment is at least 3° (see fig. 7, page 4) so that the turntable control can reliably recognize the diffe-



operations centre and the location of the turntable in it care must be taken that the turntable, after permanent attachment, remains easily accessible from the underside as well after the scenery has been completed. This makes the placement of electrical cables and possibly the retrofit installation of the return indication unit of the pre-selection control art.no. 42618 easier

and also facilitates the occasionally necessary maintenance- and lubrication work (see fig. 21). It should be avoided to place tunnel tracks or hidden storage sidings directly below the turntable which will prevent or reduce access to the underside.

Installation Procedures: Mechanical

a) Wiring:

As a result of cleverly designed controls and utilization of the Roco flat cable- and connector system the wiring of the turntable has been reduced to an essential minimum; the required cables are furnished with the turntable set, complete with flat connectors attached. The 8-conductor flat cable, factory-equipped with connectors at each end, is used to connect the protected but easily accessible 8-pole contact terminal of the under-floor turntable drive with the 8-pole (i.e. broader) contact terminal of the hand control unit (see fig. 22, detail *).

Additional connections between turntable and control unit or turntable and remainder of layout are not necessary!

The 5-conductor flat cable connects the manual control unit with the control transformer assigned to the operating centre area (see fig. 22, detail **). The brown and green wires supply running power to the turntable bridge track and access tracks and are connected to the running power output terminals of the control transformer (0 to 12/14 volt DC if the turntable is used on a layout operated with the 2-rail DC system; 0 to 16 volt AC on layouts with 3-rail AC system). The yellow (slightly shorter) wire in the centre of the flat cable has no function and is not connected. The grey and pink wires supply power for control, turntable drive motor and locking magnets. The entire control, etc. operate with alternating current (AC), therefore these two wires are connected to the illumination/magnetic accessories output terminal of the control transformer (see fig. 22, detail ***). The DC required for the bridge motor is produced within the manual control unit by a built-in rectifier.

The turntable control must never be operated with direct current (DC); even though this would not destroy the control circuits and manual unit it would lead to malfunctions of important turntable functions. Both the 8- and 5-conductor cables can be extended to practically any length with the 8-conductor (art.no. 10628) or 5-conductor (art.no. 10625) flat cables, the matching flat connectors (8-pole = art.no. 10608, 5-pole = art.no. 10605) and the matching connector platelets from set art.no. 10598.

Note:

When attaching the flat connectors to the contact terminals of the turntable and manual control unit it is most important to assure that the one-sided contact surfaces of the connectors face the contact surfaces of the turntable and manual control unit terminals, otherwise neither running power nor control commands can be transmitted!

b) Preparation of the turntable control:

The turntable can be operated with the manual control unit supplied or the pre-selector control which is not yet available. To correctly process the control commands received the turntable must know whether the commands come from the manual or preselector control. At the underside of the turntable, on the cover of the underfloor turntable drive, are two slide switches, the upper has the symbol = and ~, the lower the numbers 0 and 1 (see fig. 22, detail ° for the turntable and fig. 25, detail * for the manual control unit):

- If the lower switch is at position "1", the turntable will interpret all commands as coming from the manual control unit.
- If the switch is moved to position "0", the turntable will interpret all incoming commands as coming from the pre-selector control, but it can process the commands only if additionally all interrogation switches below the access tracks have been connected to the pre-selector control.

How this is done will be described in the installation- and operating instructions of the preselector control when it becomes available.

Attention:

For operation of the turntable with the manual control unit this switch must be in position "1"!

c) Selection of the running power system:

Since the turntable has been designed for operation with both the 2-rail DC and 3-rail AC system, the model railway hobbyist makes the final decision regarding the running power system by his choice of access track type (art. no. 42616 for DC, art.no. 42617 for AC system), additionally it is necessary to switch the electrical power path within the turntable area. This is done by the sliding switch with the symbols = and ~ at the underfloor drive of the turntable (see fig. 22, detail °) and an equally designated slide switch on the underside of the manual control unit (see fig. 25, detail *).

Please note:

Reliable operation with the system selected is only assured when both running power switches are placed to the same system symbol: either both on = or ~! Different switch positions will inevitably cause trouble during operations.

Note:

As delivered from the factory, the turntable and manual control unit are set for 2-rail DC operation (both switches are set to position "=").

d) Separation of running power supply between turntable/engine shed area and remainder of layout:

At prototype facilities, the operation centre is a separate area as far as operations and safety are concerned: in small to medium-sized centres the relevant turnouts are manually operated and engines proceed pedestrian speed with "on sight" control. Only large operations centres have their own signal box and possibly internal signal controls. All entry- and exit tracks between the centre and other railway facilities are protected by waiting- and/or track locking signals, in case of greater distances between the centre and other facilities, block signals may be added.

The correct and trouble-free operation of the turntable requires similar considerations before placing it in a layout. This means: all tracks leading from the turntable to the other parts of the layout must be electrically isolated; isolating fishplates (rail joiners) for 2-rail DC systems and centre rail insulators for 3-rail AC systems must be inserted at least the length of a large locomotive (approx. 30 to 35 cm/12 to 14") distant from a turntable access track which connects to remainder of the layout (not necessary for dead-end sidings or engine shed tracks). For DC operation it must be differentiated if the power to the turntable area is supplied from the same control transformer as the rest of the layout (for operating and electrical reasons, the more unsatisfactory situation since an additional polarity-reversing switch must be provided in the running power supply cable (see fig. 26, arrow) or if two, electrically independent control transformers are to be used (the preferable situation). If only one control transformer is used, two isolating fishplates must be used at each circuit separation location in the track(s) leading to the turntable (one isolating fishplate in each rail (see fig. 27). When two electrically independent control transformers are used, one isolating fishplate per separation point is sufficient (see fig. 27, detail*). More reliable, versatile and in view of future changes (possible change-over to digital operation) it is generally





advisable to equip all circuit separation points in 2-rail DC system with two isolating fishplates (see fig. 27 details * and**, also fig. 28).

Note:

On layouts with digital control these separations must, in all locations, be done in two polarities i.e. with one isolation fish plate on each rail profile!

The separation of the access tracks is principally necessary for two reasons:

• **Operational reason:**

Without this stopping section ahead of the turntable pit it would be possible that a locomotive does not stop in time ahead of the pit and runs into the pit if the bridge has not (yet) lined up with the access track. This "event" is sometimes quite "prototypical" but neither in reality nor on the model railway desirable...

• **Electrical reason (as protection primarily during DC operation):**

First, the running power of all access tracks leading to the bridge should always be controlled from the bridge i.e. the manual control unit or the pre-selector control because only in this situation the model railway operator has effective control over turntable operations.

Secondly it is also an electric protection because, without this electrical separation, the danger of short-circuits in the running power circuit exists at certain positions of the bridge. Synchronization of the running current polarity is, without greater complexity, only possible with two separate control transformers (one for the turntable area, another for the adjacent layout area). It is recommended to install polarity indicator with LEDs which is easily built by the modeler (described in ROCO Report

no. 20, page 11, German text). It will greatly simplify the operations within the operations centre and turntable area.

Notes:

- 1) As long as engine shed, storage sidings and maintenance facility tracks do not have any connections to the other tracks on the layout and are only connected to the turntable, no electrical separations are required in such tracks.
- 2) Normally, only two or three track connections will exist between the turntable and the other tracks, namely one track connecting the turntable with locomotive servicing facilities (slag removal/-coaling- and run-around track and leading to the major entry-/exit of the operating centre, another, the so-called auxiliary exit track which is often placed to bypass the service tracks and leads in the direction opposite to the major exit track. If the bypass track is not connected at both ends to service track by turnouts but if one end leads directly to the turntable, the third direct connection exists (see fig. 28: black shows the shortened operation centre track plan, green the normal connection of the bypass track via turnout, blue the alternative connection via turntable). Consequently in the usual situation, only two tracks have to be equipped with stopping sections and require installation of isolating fishplates.
- 3) Engine shed tracks which are only connected to the turntable and not with any other layout tracks do not require isolating fishplates in one or both rails since the power-on and off change is performed by the turntable control.

Operating with the manual control unit

Functions of the manual control unit:

The manual control unit, together with the speed control knob of the control transformer assigned to the turntable area, represents the command post of the turntable operator and therefore all operations in the vicinity of turntable and engine shed. Fig. 29 shows the operating elements of the manual control unit. They perform the following functions:

- 1) **Rotation selector knob:** As long as it is at rest the bridge remains fixed in its last position. If the knob is turned shortly to the right and released again so that it returns to its rest position, the turntable will move towards the left until it reaches the next track connection. In this case both bridge ends have "equal weight". The same applies to a short turn of the knob to the right when the bridge will turn towards the right until it reaches the next track connection. Direct approach to a specific track, if other tracks are interspersed, i.e. without stopping at the intervening tracks is only possible by holding the knob in the direction wanted until no more tracks are between current bridge position and the wanted track.
- 2) **Speed selector switch for rotation speed of the bridge.** The ROCO LINE turntable has, the same as its prototype, a slow and a moderately fast rotation speed. If the switch is in position V1 the bridge rotates slowly and in position V2 it rotates faster. A (prototypical) change of speeds during the rotation is possible. In accordance with the prototype regulations it is recommended to use the slow speed for short turns, the faster for longer rotations especially when a locomotive is being turned by 180°.
- 3) **Selector switch for running power switch-on/off in the tracks connected to the bridge.** The following applies:
 - a) If the switch is adjacent to the turntable symbol, the running power in the adjacent track is turned off. If the switch is moved in direction of the arrow away from the symbol the running power in the track adjacent to the bridge is connected to the bridge power and will always have the same polarity as the bridge!

- b) Please note that the left side switch always controls the running power of the turntable (access) track adjacent to the bridge end carrying the engine shed, while the right side switch controls the running power of the (access) track adjacent to the bridge end which is at the side opposite from the engine shed.





This results in four possible combinations of switch positions:

1. Both switches are next to the turntable symbol: running power is applied only to the turntable bridge track itself (see figs. 30 and 31, page 15).
2. The left switch is set away from the turntable symbol in the direction of the arrow, the right switch is next to the turntable symbol: the track adjacent to the engine-shed end of the bridge is powered, the other track is turned off (if in the current bridge position tracks connect to each bridge end)(see figs. 32 and 33).
3. The right switch is set away from the turntable symbol in the direction of the arrow, the left switch is next to the turntable symbol: the track adjacent to the engine-shed end of the bridge is turned off, the other track is powered (if in the current bridge position tracks connect to each bridge end) (see figs. 34 and 35).

Maintenance of the drive unit:

a) Lubrication of the drive unit:

As is the case with all motorized ROCO models, great care was taken to make the mechanical parts of the drive unit as rugged, wear-resistant and maintenance-free as possible; this includes an effective protective cover for the entire under-floor drive mechanism. Nevertheless, from time to time the turntable "underground" should be inspected. To this end, initially remove the protective lid from the circuit board of the underfloor drive. As is shown in Figure 38 the small crosshead screw in the depression of the protective lid must be loosened and completely removed as a first step. Then introduce a flat medium-size screwdriver in the demoulding openings of the mounting claws on the switch side of the protective lid – as also shown in Figure 38 – and slightly force the claws to the outside to separate them from the circuit board. Then tilt the protective lid downwards. Once this has been done the protective lid will automatically release the circuit board on the other side and the protective lid can be completely removed. Now the entire drive mechanism is open and the large drive worm gear can be lubricated (e.g. with the special ROCO gear grease 10905, see fig. 21, page 10, orange arrows. Occasionally, but not too often, the bearings of the worm gear shaft (see fig. 21, page 10, green arrows) should receive a small drop of thin, resin-free sewing machine oil.

The zinc-alloy motor chamber contains all other gears. It is supported by vibration-damping soft-plastic plugs, one each is located between screw-head and motor chamber and between motor chamber and gear frame (pit of the turntable) for each screw to reduce noise. These three screws should be removed to be able to service the second worm gear stage at the motor side. Care must be taken not to lose the soft-plastic plugs and to avoid breaking off the motor wires while carefully removing the motor chamber from the circuit board!

To be able to lubricate the second worm gear, directly next to the motor and the adjacent multi-stage spur gear, both screws of the gear cover near the motor must be unscrewed and the cover removed (see page 12, fig. 24, black arrows). The worm gear located above the slip-clutch on the motor shaft should also receive a little ROCO special grease (see page 12, fig. 24, blue arrows). Finally, the worm gear wheel bearings (red arrows) should also be lubricated with and occasional drop of resin-free, thin sewing machine oil. Please do not lubricate too much! Only one "lube-service" per year is necessary even for frequent operation of the turntable.

"Manual operation" of the turntable with control power switched on

Due to the presence of the slip clutch it is always possible, if necessary, to turn the bridge by hand. Corresponding to the last direction of rotation set by the manual control unit, it will continue to turn automatically until it rea-

Scenic completion of the operations centre

The turntable is certainly the central object in every operations centre or train dispatch facility, as it is called in Austria. Therefore a great number of buildings and facilities which are essential for supply and maintenance of locomotives are located in its vicinity. Many suitable building and structure kits a

4. Both switches are set away from the turntable symbol in direction of the arrows: if in this situation access tracks are in line at both ends of the bridge, they are now continuously powered as through-track. This makes sense when a locomotive, coming from the service facilities, should proceed directly across the bridge into an engine shed track at the opposite side, or proceed from the engine shed directly to an exit- or bypass track without having to be turned in between (see figs. 36 and 37).



Generally, the following applies:

Case 2 or 3 are applicable when a locomotive should proceed on to the bridge or leave it. Not absolutely necessary, but as safety measure for normal layout operation it is recommended to set case 1 while the bridge is turning and to set the speed control at the control transformer to "0". This will definitely prevent unpleasant "surprises"!

After completion of the lubrication the motor chamber must be screwed back in its correct position (do not forget the vibration-damping soft-plastic plugs and the correct insertion of the drive shaft to the large worm gear!). Then the protective cover is clipped back in the correct position. Please pay attention to the two operating mode switches to so that they are placed into the openings of the cover rather than being pushed down. If everything has been properly assembled check the position of both operating mode switches and if necessary, correct to conform to the turntable operating mode applicable to your layout.

b) Replacement of the motor brushes or of the drive motor:

To have access to the drive unit, consisting of motor, slip clutch and motor worm gear, proceed in the same manner as described above for lubrication.

- Replacement of the drive unit: Remove the slip clutch and motor worm gear located on the drive shaft together with the motor itself, after taking off the motor protective cover (unscrew two screws for this), carefully from the gear box, then lift the motor out of the contact springs at the commutator side of the motor.

Install new drive unit (replacement part no. 105284) in reverse order of disassembly, make sure that the contact surfaces of the brush-bearing screws come to rest correctly between the contact springs of the circuit board and are not bent. See fig. 21, black arrows.

- Replacement of the drive motor commutator brushes: Proceed exactly as described above for "Replacement of the drive unit" until has been removed from the housing. Then unscrew the brush bearing screws from the motor frame (Careful! the springs located inside the brush bearing screws tend to jump away while doing this work and are then hard to find especially on carpeted floors...), remove brush springs and worn brushes, and if necessary clean brush channels and commutator with a lintfree cloth patch (possibly soaked in lighter fluid). Insert the new brushes (replacement part no. 89743) and brush springs into the brush bearing screws and screw these into the bearing. Assure that the screws are inserted straight and not at an angle, otherwise the threads could be damaged.

The remaining assembly proceeds as already described above under "Replacement of the drive unit".

ches the next following access track in the direction of rotation. Here it will stop. This operating possibility can be useful if the manual control unit has been placed at an appreciable distance away from the turntable.

re available, among others those of the firm Faller. As a suggestion, several pictures of an operations centre layout, excellently built with Faller material by Bruno Kaiser, Cologne, are shown.





To this end, initially remove the protective lid from the circuit board of the underfloor drive. As is shown in Figure 38 the small crosshead screw in the depression of the protective lid must be loosened and completely removed as a first step. Then introduce a flat medium-size screwdriver in the demoulding openings of the mounting claws on the switch side of the protective lid – as also shown in Figure 38 – and slightly force the claws to the outside to separate them from the circuit board. Then tilt the protective lid downwards. Once this has been done the protective lid will automatically release the circuit board on the other side and the protective lid can be completely removed.

After this, clip on the protective lid in the correct position. When doing so please pay attention also to the two operating mode selector switches so that these engage correctly in the appropriate recesses of the protective lid and are not forced down! Once the protective lid has been clipped on correctly and the two switches are neatly seated in their respective protective lid recesses, re-insert the small crosshead screw in its depression and finally tighten it. Please do not overtighten the screw to avoid damaging the thread. Once everything has been done correctly please check the position of the two operating mode selector switches and readjust in accordance with the operating conditions for your turntable applicable to your system if required.

Drive current polarity display

a) Basics:

Since it is necessary for the control of the radiating tracks (shed tracks, maintenance tracks, other siding tracks and access tracks to the turntable) that the radiating tracks are supplied with drive current from the turntable platform, all tracks leading to the remaining system must be insulated on both poles as shown in drawing 26. Only then is it possible for the control of the radiating tracks from the turntable to operate correctly. Based on this type of drive current feed however there is a risk that "hostile" polarities will meet at the transition point formed by the insulating rail connectors of the access track fed from the platform to the remaining system so that a complete short circuit is created at the moment this point is passed.

Since with digital operation the actual respective polarities in the tracks left and right of the insulating rail connectors play no role with regard to the direction of travel of the locomotive passing that point and it merely needs to be ensured that the polarities on both sides of the insulating rail connectors are identical, this problem can be resolved in digital mode by using the return loop module as already described at another point in these instructions.

In classic DC mode for which the turntable is also designed the situation is slightly different. Here the respective polarities left and right of the insulating rail connectors need not only be identical – as in digital mode – but they also decide in which direction the locomotive will continue to operate. We therefore have to ensure that the polarities do not only correspond to each other but that they are also applied correctly – coming from the turntable platform – so that our locomotive is able to continue moving in the desired direction.

b) Practical application:

With the two-pole changeover switch depicted in drawing 26 (see arrow) this polarity adaptation can be accomplished easily. However this does not provide any information as to whether the polarities are really matched. With a total of four light emitting diodes (practically two green and two yellow) and two resistors for current limitation in the light emitting diodes per connecting track and the remaining system it is possible to very economically establish the monitoring circuit shown in the detail magnifier (drawing 26a).

If the light emitting diodes are correctly installed the lighting up of both green light emitting diodes will not only indicate that the polarities match on both sides of the insulating rail connectors, but also that the direction of travel so set leads from the turntable away to the rest of the system. However if both yellow light emitting diodes light up this means that the polarities on both sides of the insulating rail connectors match again, but that the direction of travel now set leads away from the remaining system to the turntable platform.

However, should a green and a yellow light emitting diode light up this means "imminent danger" that a locomotive will cause a complete short circuit when passing the insulating rail connectors since the polarities are not matched. In this case it does not matter on which side of the insulating rail connectors the yellow and on which the green light emitting diode should light up. To purely avoid the short circuit it is immaterial which of the two light emitting diode colours happens to be "active". However the decisive point is that the light emitting diodes with the same colour light up on both sides of the insulating rail connectors.

For practical purposes it is advisable to install the two-pole changeover switch and the total of four light emitting diodes (one green and one yellow on the left, the other green and yellow on the right) in a common box accommodated in the vicinity of the manual control unit for the turntable.

c) Note:

- The two-pole changeover switch, the light emitting diodes and the resistors are not part of the scope of supply of the turntable.
- This circuit cannot be used for digital operation or in a 3-conductor alternating current system!

Le Pont Tournant

ROCO LINE réf. 42615

Chers amis modélistes

Avec ce pont tournant ROCO LINE, vous allez pouvoir réaliser l'un de vos rêves. Une fois encore, nous nous sommes efforcés de répondre à vos attentes en apportant le plus grand soin à l'élaboration de ce nouveau matériel. Résultat: une réplique à l'échelle d'un pont tournant de 22 mètres de diamètre avec plusieurs possibilités d'intervalle entre les voies (photo n° 1 : montage à entrevoies réguliers, photo n° 2 : montage à entrevoies variables), une motorisation surbaissée fiable, silencieuse et sûre, dotée d'une

alimentation électrique simple. Dans les pages suivantes, vous trouverez une présentation détaillée des caractéristiques techniques du pont tournant ROCO LINE, de son installation et de son fonctionnement.

Prenez donc le temps de lire cette brochure. Elle vous expliquera comment installer correctement et facilement votre pont tournant, pour que son utilisation soit pour vous synonyme de plaisir pendant de nombreuses années.

UN PEU D'HISTOIRE

Les ponts tournants sont presque aussi vieux que les rails; ils sont en tout cas antérieurs aux chemins de fer eux-mêmes. Dès le début du XVIII^e siècle, leurs ancêtres les plaques tournantes étaient utilisées dans les mines et dans les installations industrielles pour relier les voies entre elles et y sont toujours employées de nos jours. Elles servaient alors d'aiguillages, qui ne furent inventés que bien plus tard.

Les plaques tournantes (appelées «ponts tournants» dans plusieurs langues européennes) employées de nos jours dans le domaine du chemin de fer sont en fait ces mêmes plaques avec fosse couverte que l'on trouvait dans l'industrie minière.

Au début de l'histoire des chemins de fer, les plaques tournantes étaient utilisées, notamment dans les gares terminus en guise d'aiguillage. Elles ne servaient pas seulement à faire pivoter les locomotives, mais également à les retourner pour qu'elles puissent contourner leur train. De plus elles servaient à relier les voies entre elles (schéma n° 3), de telle sorte qu'il était facile de déplacer une voiture ou un wagon pour les mettre sur une voie où ils pourraient éventuellement s'atteler à un nouveau train. La longueur et le poids des machines et des voitures ayant augmenté, les plaques tournantes sont remplacées par des aiguillages. Leur utilisation comme moyen de relier les voies d'une gare entre elles est donc tombée en désuétude. Néanmoins, les plaques sont aujourd'hui très présentes dans les dépôts. Elles sont maintenant construites comme de véritables ponts; qu'il s'agisse de ponts à voie inférieure (qui se raréfient) avec une fosse peu profonde le plus souvent ballastée, ou de pont à voie supérieure (c'est la version qui prédomine dans les dépôts) avec une fosse relativement profonde et le plus souvent en pierre, stabilisé par des tirants radiaux en acier entre l'assise du pivot central et le bord de la fosse, ou encore, et c'est le plus fréquent de nos jours, de fosse

en béton (voir photo n° 4, le dépôt réel de Freilassing, en Bavière, et, photo n° 5, sa reconstitution sur un réseau).

Jusqu'à la fin des années 1880, les plaques tournantes sont réalisées «sur mesure». Dans les années 1890, la normalisation et la classification des plaques tournantes sont apparues dans la quasi-totalité des pays disposant d'un réseau ferroviaire.

Dans les pays de longue allemande, on normalisa progressivement des plaques de 16, puis 18, 20 et 22 mètres. La longueur des locomotives ayant augmenté (notamment en Allemagne, lors de l'introduction du plan d'unification des locomotives), on utilisa des plaques de 24 mètres dans les dépôts modernisés. Avec l'arrivée des machines à vapeur «géantes», comme la BR 45, la BR 05 et la BR 06 et plus tard la locomotive BR 52 avec tender à condensation, les plaques tournantes de 24 mètres ne suffirent plus. On conçut alors des plaques tournantes de 27 mètres capables d'accueillir ce type de machines. Cependant, elles ne furent installées que dans quelques grands dépôts, notamment dans les gares terminus et dans ceux qui possédaient, ou devaient recevoir ce type de machines mais ne les ont pas reçues à cause de la seconde guerre mondiale.

Les plaques tournantes ne sont certes pas devenues inutiles avec la disparition de la vapeur, même si parfois, on trouvait à leur place des ponts transbordeurs dans les dépôts électriques ou Diesel. Toutefois, au fur et à mesure de l'installation de nouvelles plaques et du remplacement des anciennes par des plaques normalisées, on est arrivé à construire des plaques tournantes de 24 mètres maximum (22 mètres pour la version la plus fréquente) sur lesquelles on fait parfois tourner des voitures pilotes de 26,40 mètres, ce qui se fait quotidiennement au dépôt de Freilassing (photos n° 6).

LE COFFRET

Le coffret du pont tournant contient les pièces ou groupes de pièces suivants:

- 1 pont tournant, composé d'un plateau d'un seul tenant avec cabine de manoeuvre, manivelle de verrouillage, une motorisation surbaissée, et des segments intermédiaires enclipsés sur la totalité de la surface, avec 24 segments de 9 et 24 segments de 6°;
- 1 boîte réf. 42616 comprenant 4 voies d'accès en 2 rails courant continu, (*)
- 1 sachet contenant 12 segments de 3° et 12 segments de 1°,
- 1 sachet contenant 2 jalons d'arrêt factices et 2 ressorts pour stabiliser le pont tournant,
- 1 boîtier de commande,
- 1 Repartiteur de courant

- 1 câble plat à huit conducteurs reliant le pont tournant au boîtier de commande, avec une fiche plate à chaque extrémité,
- 1 câble plat à cinq conducteurs reliant le boîtier de commande au transformateur avec une fiche plate à une extrémité pour branchement sur le boîtier de commande et dénudé à l'autre extrémité pour branchement au transformateur,
- 1 notice couleur en allemand pour accompagner la traduction française,

(*) Le coffret contient une boîte de voies d'accès pour système 2 rails courant continu (profilés de 2,1 mm de hauteur). Si le pont tournant doit être intégré dans une installation 3 rails courant alternatif, votre détaillant vous échangera gracieusement la boîte de voies contenue dans le coffret contre une boîte pour système 3 rails (profilés de 2,5 mm de hauteur).

F

Mais attention !

Votre détaillant n'échangera pas les éléments de voies seuls, mais uniquement des boîtes complètes, c'est-à-dire une boîte réf. 42616 comprenant 4 voies d'accès 2 rails contre une boîte réf. 42617 comprenant 3 voies d'accès 3 rails.

Lisez attentivement la description ci-après.

RENSEIGNEMENTS TECHNIQUES

Modèle réel.	pont tournant de 22 mètres de diamètre
Echelle	1/87 (H0)
Longueur de la voie du modèle réduit	253 mm
Longueur de voie utilisable.	par tout véhicule d'un empattement maximal de 250 mm
Diamètre incluant les segments «en béton»	307 mm
Nombre maximal de voies d'avvés	40
Diamètre incluant les voies d'accès	393 mm
Diamètre de l'ouverture à pratiquer sur le support du réseau	280 mm
Profondeur minimale nécessaire de l'ouverture mesurée à partir du bord supérieur de l'ouverture ou du dessous des voies d'accès.	50 mm
Angle minimal prévu entre 2 voies d'accès 9° adjacentes	
Angle possible entre 2 voies d'accès adjacentes	progression par 1° à partir de 9°
Angle minimal à respecter entre 2 entre-axes de voies d'accès pour que la commande du pont puisse distinguer l'une de l'autre	3° (voir schéma n° 7)
Angle des segments «béton» intermédiaires fournis	1°, 3°, 6° et 9°
Mode de commande	a) pas à pas, par le boîtier de commande fourni, pour atteindre la voie d'accès suivante, (boîtier de commande inclus)
.	b) accès direct par le commande de présélection pour choisir directement la voie d'accès souhaitée (réf. 42618).
.	c) accès direct par PC (interface non fournie par ROCO)
Transmission	vis sans fin à deux niveaux combinée à une roue dentée à plusieurs niveaux conçue de telle sorte que le deuxième niveau de la vis sans fin soit posé directement sur l'axe du pont (pivot) et soit relié à ce dernier par un accouplement à friction. Ainsi le pont tournant peut être également actionné à la main, sans craindre que l'une ou l'autre de la vis sans fin soit endommagée.



CONSEILS D'INSTALLATION

F

1) Alimentation électrique

a) Commande du pont tournant

14-16 Volt courant alternatif

b) Courant traction

(selon le système utilisé)

- soit 0-12/14 Volt courant continu (système international 2 rails courant continu normes NEM)
- soit 0-16 Volt courant alternatif (système 3 rails courant alternatif avec alimentation par plots, situés dans les voies d'accès et par la fausse tôle nervurée située entre les rails sur la voie du pont).

Que vous ayez une installation 2 rails courant continu ou 3 rails courant alternatif, nous vous recommandons d'utiliser, pour le pont tournant comme pour le dépôt, un transformateur régulateur (exemple: transformateur ROCO 10704, particulièrement conçu pour les manoeuvres lentes) dont la sortie accessoires servira au pont tournant et éventuellement à l'éclairage du dépôt, et la sortie traction à l'alimentation en courant de traction du pont tournant et du dépôt.

2) les voies

a) le pont

La hauteur des rails du pont tournant est conçue de telle sorte que puissent circuler les essieux aux normes NEM, mais également les essieux en 3 rails courant alternatif qui ont généralement des boudins plus hauts.

b) les voies d'accès

Le pont tournant est livré avec 4 voies d'accès contenues dans la boîte réf. 42616. S'il doit être intégré dans une installation 3 rails courant alternatif, il est possible lors de l'achat, d'échanger la boîte réf. 42616 (avec 4 voies d'accès sans plots) contre une boîte réf. 42617 contenant 3 voies d'accès avec plots. Pour les voies 3 rails de type K (plastique), il ne faut aucune pièce supplémentaire. Pour des voies de type M (métal), il faudra prévoir

L'INSTALLATION - CONSEILS MECANIQUES

a) Installer ou enlever les voies d'accès et les segments intermédiaires

Tout autour de la fosse «en béton» du pont tournant, il y a une rainure (photo n°13 symbole*) qui présente sur sa surface interne supérieure des rebords destinés à bloquer les éléments que l'on enclipse. Ces rebords se retrouvent en continu tout autour de la fosse (**). Les voies d'accès ou les segments intermédiaires se fixent dans cette rainure par un téton plastique (photo n° 14 symbole*). Il suffit d'enclipser une voie d'accès ou un élément béton dans la rainure et les tétons plastiques viennent s'encaster dans les rebords. Pour faire l'opération inverse, il suffit d'exercer une légère pression avec un ongle ou un tournevis sur les tétons plastiques (photo n° 14 et d'enlever la pièce en la tirant vers le haut.

b) Préparer le terrain

Peu importe le support, pourvu que l'ensemble pont tournant, voies de dépôt et éventuellement voies de manoeuvres soit installé sur une surface dure parfaitement plane et horizontale, avec un soubassement solide. Effectuer une ouverture de 280 mm de diamètre (figure 20). Le diamètre du pont tournant n'est que de 270 mm, mais les 2x5 mm restants serviront d'espace libre pour les branchements de contact sous les voies d'accès pour la commande de présélection de la voie réf. 42618. Il doit impérativement y avoir un espace libre dans la zone de voies d'accès. Le non-respect de cette précaution peut endommager les points de contact des voies du pont et, à terme, altérer le fonctionnement de la commande de présélection de la voie.

En général, dans la réalité, toutes les voies de dépôt sont «noyées» dans le ballast (figure 15b et photo n°16), comme le sont les voies d'accès du pont tournant. Il est donc recommandé d'installer au moins les voies de dépôt et les voies de manoeuvres correspondantes avec la voie ROCO LINE sans ballast et

des voies d'accès spécifiques de transition pour passer des voies M aux voies K.

La fabrication des voies 3 rails courant alternatif étant plus onéreuse que celle des voies 2 rails courant continu, la boîte réf. 42617 (photo n° 10, voies d'accès 3 rails courant alternatif) contient une voie de moins que la boîte réf. 42616 (photo n°9, voies d'accès 2 rails courant continu) de telle sorte que les deux boîtes puissent être échangées directement et gracieusement.

Conseils

- Si le pont tournant doit être intégré dans une installation 2 rails courant continu dont les profilés ont 2,5 mm de hauteur (système traditionnel de voie ROCO aux normes NEM ou NMRA), les voies d'accès de la boîte réf. 42616 peuvent être utilisées sans problème. Il suffira simplement d'utiliser une éclisse réf. 42612 sur toutes les voies d'accès au pont tournant, (figure n°11). Pour simplifier les choses, il est cependant préférable, quand le reste de l'installation est uniquement construit avec des profilés de 2,5 mm de hauteur, d'équiper de voies ROCO LINE sans ballast les voies de dépôt non reliées avec le reste de l'installation.
- Si le pont tournant doit être intégré dans une installation avec des voies à profilé creux (notamment les systèmes de voies PIKO et HRUSKA), il faut utiliser le rail de liaison réf. 42414 (figure 12) à la place de l'éclisse. Les conseils donnés au point a) pour la voie de dépôt sont également valables dans ce cas là.
- Si le pont tournant doit être intégré dans une installation dotée de boudins «Fine-Scale» (RP 25 de la norme NMRA), l'utilisation des voies d'accès réf. 42616 se fait sans aucune modification.

3) Installation

Pour une utilisation sans problème de votre pont tournant pendant de nombreuses années, la surface où il sera installé doit être absolument plane et horizontale. Par ailleurs, il faut éviter qu'il y ait quoi que ce soit sur le plateau susceptible d'entraver le bon fonctionnement du pont.

de mettre de la voie ROCO LINE avec ballast seulement pour relier le dépôt au reste du réseau. Cela est également valable pour les autres systèmes de voies ballastées (pour les installations 3 courant alternatif il est conseillé d'utiliser des voies de type K dans la zone de dépôt et, si on le souhaite, des voies de type M sur le reste de l'installation).

c) Accès direct au pont tournant par des voies avec ballast (ROCO-Line avec ballast ou ROCO geoLINE) :

Si toutefois les voies de dépôt sont à équiper, à leur tour, d'éléments de voie avec ballast, il faut mettre un morceau de bois, de carton ou de polystyrène expansé dur d'une épaisseur de 6 mm environ sous les segments intermédiaires et les éléments d'accès au pont-même. Cela permettra de ramener la surface de roulement des rails du pont tournant et des éléments d'accès au niveau des éléments de voie à ballast qui conduisent au pont tournant. Ensuite il faut procéder comme suit :

- **en cas de la voie ROCO LINE avec ballast:** Le pont tournant et ses éléments d'accès ainsi mis à niveau de la voie ROCO LINE à ballast ce dernier se laisse maintenant raccorder directement aux éléments d'accès comme le profil du rail, les dimensions des traverses et les éclisses sont identiques. Les éléments d'accès même sont éventuellement à ballaster (ballast approprié : réf. 42652) et l'espace entre les différents éléments d'accès peut être rempli par les dalles de ballast réf. 42653.

- **En cas de la voie ROCO geoLINE :** L'élément de raccordement réf. 61120 est, sans doute, la solution la plus simple pour assurer un passage de la voie



F

geoLINE aux éléments d'accès au pont. Le modelage de l'environnement immédiat du pont tournant est ensuite à réaliser comme déjà décrit pour la voie ROCO LINE avec ballast.

Si cette solution ne se prête pas à votre réseau (pour des raisons de manque de place, par exemple) on peut, moyennant une petite „opération“, raccorder directement la voie geoLINE à l'élément d'accès correspondant : Par la scie ROCO de bricolage réf. 10900, une autre scie fine ou un cutter on coupe la languette de guidage et de connexion située directement sous l'éclisse de ce bout de la

Après avoir évidé la planche de l'installation de façon adéquate, on équipe provisoirement le pont tournant de 3 voies d'accès (angle moins de 120°) ou de 4 voies d'accès (angle moins de 90°), et on le pose tel quel dans l'ouverture prévue à cet effet. Il n'est pas indispensable de combler toute la rainure par des segments intermédiaires. Une fois le pont posé dans l'ouverture, effectuer un test en tournant l'ensemble avec précaution, c'est-à-dire la fosse, les voies d'accès et les segments intermédiaires, pour s'assurer que l'ouverture est à la bonne dimension et pouvoir procéder à la mise en place définitive du pont tournant.

Si à un endroit quelconque, l'un des points de contact heurte les bords de l'ouverture, même si le pont tournant est posé au milieu de l'ouverture, il faut absolument corriger ce défaut, sinon, lors de la mise en place définitive du pont tournant, les points de contacts peuvent être endommagés. Si le «test» est concluant, on retire le pont tournant avant de passer à l'étape suivante.

d) Equiper le pont tournant de ses voies d'accès

Tant que le pont tournant n'est pas équipé de toutes ses voies d'accès, il est recommandé, de choisir en premier lieu les segments intermédiaires de 9° livrés avec le coffret pour la zone sans voie, d'enlever, selon la méthode décrite au point a), les éléments de 6° et d'installer la première voie d'accès directement sur un élément de 9°.

Selon la configuration des voies de dépôt ou de garage, on choisit ensuite les angles pour toutes les voies supplémentaires. Il n'est pas obligatoire de former des angles égaux entre des voies adjacentes (photo n° 1 angles similaires et photo n° 2 angles différents). On peut également laisser des entrevoies libres (voir le paragraphe sur les voies adjacentes). Les espaces vides entre les voies d'accès seront ensuite bouchés par des segments intermédiaires. En fonction de la largeur de l'espace vide, il existe des segments intermédiaires de 1°, 3°, 6°, 9° (photo n° 17). Si les éléments de voies de manoeuvres, d'arrivée ou de sortie sont déjà installés sur le réseau, les voies d'accès du pont tournant doivent avoir la position exacte déterminée à l'aide du «test» d'installation avant d'installer les segments intermédiaires. Il est plus facile de corriger un angle ou la position d'une voie d'accès avant l'installation des segments intermédiaires.

Important

Si à un endroit précis de la plate-forme, il doit s'adapter une voie d'accès des deux côtés, il faut faire attention à ce que la hauteur de rail des deux voies d'accès corresponde exactement avec celle des voies du pont. Le moyen le plus simple de s'en assurer est le suivant :

- Ne mettre d'abord que l'une des deux voies à l'endroit choisi dans la rainure jusqu'à ce que le déclic vous indique qu'elle est bien enfoncée.
- Tourner alors la pont avec la main jusqu'à cette voie d'accès et le diriger de telle sorte que la hauteur de rail des voies du pont corresponde exactement à celle de la voie d'accès. Dès que c'est fait, le pont ne doit plus être bougé pendant l'étape suivante.
- Enfoncer la deuxième voie d'accès de l'autre côté du pont.
- Adapter la deuxième voie d'accès sur la plate-forme par des petits mouvements vers la gauche ou vers la droite pour que la face intérieure du rail de

LES BRANCHEMENTS - CONSEILS PRATIQUES

a) les branchements

Grâce à un système astucieux de fiches plates et câbles plats, qui permet de réduire au minimum le nombre de fils, ROCO simplifie la vie des modélistes. Les câbles en question et leurs fiches plates sont fournis prêts à l'emploi dans le coffret. Avec un câble plat à 8 conducteurs - doté d'une fiche plate à 8 conducteurs à chaque extrémité -, on relie le moteur surbaissé du pont tournant à la languette large de boîtier de commande (photo n° 22, symbole*).

voie geoLINE qu'on veut ensuite raccorder à l'élément d'accès au pont. Ensuite il n'y a plus de problème d'enficher ce bout de voie geoLINE à l'élément d'accès en question car le profil du rail et les éclisses de la voie geoLINE sont identiques à ceux de la voie ROCO LINE sans ballast et donc aux éléments d'accès au pont tournant version »deux rails, courant continu«. Comme en cas de l'emploi de l'élément de raccordement le modelage de l'environnement immédiat est ensuite à réaliser comme déjà décrit en cas de la voie ROCO LINE avec ballast.

c) Insérer le pont tournant dans l'ouverture prévue

cette voie d'accès correspond exactement à celle du rail du pont tournant (photo n° 18).

- Contrôler visuellement si les deux voies d'accès et les voies du pont sont parfaitement alignées et au même niveau. Il ne doit y avoir aucun écart entre les faces internes des trois files de rail (ne pas faire comme sur la photo n° 19). Dans le cas contraire, recommencer l'opération pour garantir le bon fonctionnement du pont.

Si vous souhaitez installer deux voies d'accès presque face à face dans l'alignement du pont, il faut prévoir un angle minimal de 3° entre les axes pour que, lors de la manoeuvre, le pont tournant puisse se positionner exactement en face de l'une ou l'autre des deux voies (schéma n°7). Il faut que la voie du pont soit parfaitement alignée avec les voies choisies.

e) Fixation du pont tournant et des voies d'accès sur l'installation

Avant de fixer le pont tournant, il faut que toutes les voies d'accès soient définitivement installées puis que tous les espaces libres entre les voies d'accès soient comblés avec les différents segments intermédiaires pour qu'elles ne bougent plus (voir différentes combinaisons possibles sur les photos n° 18 et 19).

La meilleure façon de fixer le pont tournant ainsi équipé est d'utiliser un peu de ruban adhésif double face, qui sera découpé en minces lamelles et disposé en rond autour de la fosse (schema n° 20).

La surface sur laquelle sera installé le pont tournant doit être lisse, propre, sans poussière, ni graisse, qui peuvent empêcher le double face d'adhérer correctement. Il en va de même pour la surface inférieure des segments intermédiaires et des voies d'accès sur le rebord de la fosse. Cette technique permet de pouvoir, au besoin, retirer les segments intermédiaires relativement facilement pour les remplacer par des voies d'accès sans risquer de modifier la position exacte des voies d'accès déjà installées.

Si les voies d'accès sont suffisamment nombreuses et surtout disposées régulièrement autour de la fosse, on peut éviter le double face et mettre de petits clous dans les trous de fixation des traverses masqués par une mince pellicule. Les clous ROCO réf. 10000 sont parfaitement adaptés pour cette opération si les voies sont soit sans ballast, soit à ballast «encastré» (figure 15b et 16). On utilisera la réf. 10001 si les voies sont équipées des voies ROCO LINE avec ballast (voir chapitre «Préparer le terrain»). En concevant et en aménageant votre dépôt avec un pont tournant, il faut toujours veiller à réserver un accès au-dessous de l'installation. Cela facilite les branchements, l'installation éventuelle, par la suite, de la commande de présélection réf. 42618, l'entretien et le graissage (photo n° 21). On évitera donc dans la mesure du possible, de placer le pont tournant au-dessus de voies en tunnel ou d'une gare souterraine, ce qui pourrait gêner ou empêcher l'accès à la motorisation du pont tournant.

Pas besoin d'autres branchements entre le pont tournant et le boîtier de commande, ni entre le pont tournant et d'autres équipements ! Le boîtier de commande est relié au transformateur régulateur du dépôt à l'aide du câble plat à 5 conducteurs (photo n°22, symbole**). Ainsi les fils conducteurs vert et marron servent à l'alimentation électrique de la voie du pont et des voies d'accès correspondantes et doivent donc être reliés avec la sortie «courant de traction» du transformateur (de 0 à 12/14 Volt courant continu



pour une installation 2 rails courant continu ; 0 à 16 volt pour une installation 3 rails courant alternatif).

Le fil jaune (un peu plus court), au milieu du câble plat à 5 conducteurs n'a pas de fonction et reste donc inutilisé. Les fils gris et rose servent à l'alimentation de la commande, du moteur et l'aimant de verrouillage du pont. L'ensemble de la commande fonctionne sur courant alternatif 14 à 16 Volt, c'est pourquoi ces deux fils doivent être reliés à la sortie « accessoires » du transformateur régulateur (photo n°22, symbole***). Le courant continu nécessaire au moteur du pont tournant proviendra du courant alternatif redressé par l'intermédiaire du boîtier de commande.

La commande du pont tournant ne doit jamais être alimentée avec du courant continu issu directement du transformateur, sous peine d'un mauvais fonctionnement de certaines fonctions importantes.

Le câble à 8 conducteurs peut être prolongé par le câble réf. 10628 et les fiches plates correspondantes réf. 10608. Le câble à 5 conducteurs peut être prolongé par le câble réf. 10625 et les fiches plates correspondantes réf. 10605. Dans les deux cas on utilisera le jeu de plaquettes d'interconnexion réf. 10598.

F

Conseil

Lors du raccordement des deux fiches plates avec les languettes, il faut absolument veiller à les positionner dans le bon sens et à ce que les contacts des fiches plates se trouvent du même côté que les parties métalliques des languettes, sinon le courant d'alimentation et les ordres du boîtier de commande ne circuleront pas !

b) Préparation de la commande du pont

Le pont tournant peut être actionné soit à l'aide du boîtier de commande fourni, soit avec la commande de présélection de la voie d'accès vendue séparément, courant 1996. Il doit donc pouvoir connaître d'avance la provenance des commandes, quelle qu'elle soit. Sous le bloc moteur du pont se trouvent deux interrupteurs portant, l'un les symboles = et ~, l'autre, les chiffres 0 et 1 (photo n° 22 symbole o) qui permettent de différencier les ordres entrants. Sous le boîtier de commande se trouve un interrupteur (photo n° 25, symbole*) qui présente également les symboles = et ~.

- Si l'interrupteur situé sous le pont tournant est en position 1, le pont tournant interprète tous les ordres reçus quelle qu'en soit la provenance (boîtier de commande, présélection ou interface).
- Si l'interrupteur est en position 0, le pont tournant interprète les ordres entrants comme émanant de la commande de présélection. Il faut pour cela que toutes les tiges de contact sous les voies d'accès soient correctement reliées électriquement à la commande de présélection. Lors de l'achat se la commande de présélection, une brochure explicative vous en dira plus.

Attention

Pour que le pont tournant obéisse aux ordres du boîtier de commande, l'interrupteur doit être sur 1 !

c) choix du courant de traction

En choisissant, en dernier ressort, le type des voies d'accès (réf. 42616 2 rails courant continu, réf. 42617, 3 rails courant alternatif), le modéliste décide du système d'alimentation en courant de traction du pont. pour cela, le

courant du pont tournant doit être sélectionné à l'aide de interrupteur qui permet de choisir le symbole = ou ~ sous le moteur intégré au pont tournant (photo n° 22, symbole o) et également sous le boîtier de commande (photo n° 25, symbole*).

Attention

L'alimentation électrique n'est correcte dans le système choisi que lorsque les deux interrupteurs sont sur le même symbole, donc tous les deux sur = ou tous les deux ~. Si les interrupteurs sont sur des positions différentes, l'alimentation en courant ne sera pas régulière et perturbera la marche des locomotives.

Conseil

Le pont tournant et le boîtier de commande sont livrés d'origine pour une installation 2 rail, courant continu (les interrupteurs doivent donc être en position =).

d) Alimentation traction différente des voies du pont et du dépôt par rapport au reste de l'installation.

Dans la réalité, la zone de dépôt est une zone particulière, en terme d'exploitation et de sécurité, séparée des autres voies. Dans les petits et moyens dépôts, les aiguillages sont souvent manuels et à pied d'oeuvre, et la conduite se fait « à vue » et au pas. Ce n'est que dans les grands dépôts que l'on peut trouver un poste d'aiguillage et un système de signalisation propre au dépôt. Les voies d'entrée et de sortie du dépôt vers les autres voies (et vice versa) sont équipées de signaux. Si le dépôt est très éloigné des autres voies de gare, on peut également trouver une signalisation de bloc automatique.

Pour une exploitation correcte et sans problème de votre pont tournant, nous vous conseillons de procéder d'une façon similaire sur votre réseau. Ainsi, toutes les voies qui viennent du pont et conduisent vers le reste de l'installation, doivent être séparées électriquement de cette dernière. Pour les installations en courant continu il faut donc isoler les voies d'accès du reste du dépôt par des éclisses isolantes ; pour les installations en courant alternatif, il faut isoler les rails centraux ou les plots. La partie de voie isolée devra tenir compte de la longueur d'une locomotive comprise entre 30 et 35 cm.

Pour une installation à courant continu, le modéliste peut choisir d'utiliser le même transformateur régulateur pour l'alimentation du pont et celle de l'ensemble de la zone du dépôt. Cette solution n'est toutefois pas idéale, tant pour l'exploitation que pour acheminer l'électricité vers le pont tournant, car il faudrait alors prévoir un interrupteur inverseur de polarité, (voir flèche figure n° 26).

La meilleure solution consiste à équiper cette zone d'un transformateur régulateur indépendant. Si l'on choisit toutefois la première solution, les deux files de rails des voies menant au pont devront avoir des polarités indépendantes ; il faudra donc équiper chaque file de rail d'une éclisse isolante (schéma n° 27). Si on utilise deux transformateurs, il ne faudra qu'une seule éclisse isolante par section d'arrêt (schéma n° 27 symbole*). Toutefois, d'un point de vue pratique et dans l'éventualité de l'installation d'une commande numérique, nous vous conseillons, de prévoir, toujours pour un dépôt en 2 rails courant continu, d'équiper toutes les voies d'accès au pont en zone d'arrêt avec deux éclisses isolantes pour les séparer du reste de l'installation (schémas n° 27, symboles* et ** et schéma n° 28).



F

Conseil

Dans les installations équipées de commande numérique, les deux rails de chaque voie d'accès définie comme zone d'arrêt doivent être impérativement isolés par des éclisses isolantes.

Il est indispensable d'isoler les voies d'accès menant au pont pour deux raisons :

- **Pour l'exploitation**

Sans ces zones d'arrêt avant la fosse du pont tournant, une locomotive ne s'arrêterait pas à temps et pourrait tomber dans la fosse alors que la voie du pont ne coïncide pas encore avec la voie d'accès. Cet « accident » peut certes être conforme à la réalité, mais n'est pas bien perçu dans la réalité comme en miniature... !

- **Pour l'électricité (à titre de protection, notamment pour réseaux à 2 rails courant continu)**

Le courant de traction doit à la base alimenter toutes les voies d'accès, depuis le boîtier de commande ou la commande de présélection, mais pas du côté réseau. De plus, c'est aussi une mesure de sécurité électrotechnique, car sans les séparations électriques mentionnées précédemment, il y a risque de court-circuit. En utilisant deux transformateurs régulateurs séparés (un pour le pont tournant, l'autre pour la zone de dépôt dans laquelle il est installé), il est possible de synchroniser l'alimentation du courant de traction à moindre coût. Nous vous recommandons par ailleurs d'installer une signalisation avec diode électroluminescente (DEL) dans les zones de voies adjacentes pour indiquer les polarités. Elle facilitera grandement l'exploitation dans la zone du pont et du dépôt (voir paragraphe « Affichage des polarités » et schéma en fin de texte).

Remarques

1) Si les voies de rotonde, de stationnement et d'entretien n'ont pas de liaison directe avec les autres voies du réseau et ne sont reliées qu'au pont tournant, il n'est pas obligatoire de les isoler. La coupure du courant traction est alors assurée par le pont et le boîtier de commande ou la commande de présélection.

2) Normalement, seules deux à trois voies relient le pont tournant au reste de l'installation :

- d'une part la voie, qui relie le pont tournant à la zone de manoeuvre (voies de décrassage, d'approvisionnement en charbon et de retour) et plus loin la voie principale d'entrée ou de sortie du dépôt,
- d'autre part, la voie dite de « secours » qui sert souvent de voie d'évitement de l'ensemble de la zone de manoeuvre et qui se trouve parfois dans la direction opposée à la voie principale de sortie.

Si la voie de retour n'est pas reliée par des aiguillages à l'avant et à l'arrière de la zone de manoeuvre, mais directement au pont, il y a une troisième liaison (schéma n° 28 : en noir, les voies du dépôt, en vert, la liaison normale de la voie de retour par un aiguillage, en bleu l'autre possibilité de liaison par le pont tournant). Ainsi, il ne faut normalement prévoir que deux zones d'arrêt et donc mettre des éclisses isolantes.

3) Les voies de rotonde et toutes les autres voies uniquement reliées au pont tournant, ne doivent pas être isolées, car leur alimentation en courant traction est assurée seulement par le pont et sa commande.

FONCTIONNEMENT DU BOÎTIER DE COMMANDE**a) Les différentes fonctions du boîtier de commande**

En plus de commander la rotation du pont tournant, le boîtier de commande permet de distribuer le courant de traction provenant du transformateur régulateur à la voie du pont et à l'ensemble des voies d'accès et de rotonde .

La photo n° 29 présente tous les éléments du boîtier de commande qui comprend les fonctions suivantes :

1) **Commande de rotation** : la commande de rotation se trouve au repos, la voie du pont reste dans la dernière position demandée. Si elle est tournée légèrement vers la gauche ou la droite, puis relâchée de telle sorte qu'elle retrouve sa position initiale, le pont tournant pivote dans la direction demandée puis s'arrête face à la première voie d'accès rencontrée par l'une des deux extrémités du pont.

Pour aller directement d'une voie d'accès à l'autre sans s'arrêter sur toutes les voies d'accès rencontrées, il suffit de maintenir tournée la commande de rotation dans la direction voulue jusqu'à ce qu'il n'y ait plus de voies entre la voie d'accès désirée et celle du pont.

2) **Sélecteur de la vitesse de rotation du pont tournant**. Comme dans la réalité, le pont tournant ROCO LINE est doté d'une vitesse lente et d'une vitesse relativement rapide. Si l'interrupteur reste sur la position V1, le pont tourne lentement, en V2, il tourne plus vite. Il est possible, - toujours comme dans la réalité - de changer de vitesse au cours d'une manoeuvre. Pour coller vraiment à la réglementation réelle, il faut utiliser la vitesse lente pour les déplacements courts, et la vitesse plus rapide pour les déplacements longs, notamment lorsque la locomotive doit pivoter sur 180° et donc se retourner complètement.

3) **Deux interrupteurs pour le courant de traction de chacune des voies d'accès** avec laquelle vient se mettre en contact celle du pont tournant. Ainsi :





Roco

- a) Si l'interrupteur est poussé vers le symbole représentant le pont tournant, le courant est coupé dans la voie d'accès en contact avec celle du pont. S'il est au contraire dans le sens de la flèche, la voie d'accès en contact avec celle du pont est alimentée et affiche donc toujours la même polarité que la voie du pont.
- b) Il faut faire attention au fait que l'interrupteur de gauche commande toujours l'alimentation en courant traction de la voie d'accès au pont située côté cabine de manoeuvre, alors que l'interrupteur de droite commande l'alimentation en courant de la voie d'accès située à l'extrémité opposée.

Ces deux interrupteurs offrent donc 4 combinaisons possibles :

- Cas n°1. Les deux interrupteurs sont poussés en direction du symbole représentant le pont tournant : seule la voie du pont est alimentée (illustrations n° 30 et 31).
- Cas n°2. L'interrupteur de gauche est poussé en direction de la flèche ; la voie d'accès côté cabine de manoeuvre et la voie du pont sont

alimentées, l'autre voie d'accès ne l'est pas (dans la mesure où il y a une voie d'accès à chaque extrémité de la voie du pont) (illustrations n° 32 et 33).

- Cas n°3. L'interrupteur de gauche est poussé de côté du symbole du pont, celui de droite dans le sens de la flèche ; la voie d'accès côté cabine de manoeuvre est coupée, l'autre est alimentée par la voie du pont, (toujours dans la mesure où il y a deux voies d'accès) (illustrations n° 34 et 35).
- Cas n°4. Les deux interrupteurs sont dans le sens des flèches : s'il y a une voie d'accès à chaque extrémité du pont, elles sont toutes les deux alimentées et le pont peut être traversé de part en part. Ce cas de figure se présente notamment lorsqu'une locomotive, venant de la rotonde, doit traverser le pont pour aller sur une voie de manoeuvre qui se trouve de l'autre côté ou veut aller de ces voies de rotonde directement vers les voies de départ ou d'arrivée, sans devoir être tournée (illustrations n° 36 et 37.)

F

IMPORTANT

Les cas 2 et 3 se présentent généralement lorsqu'une locomotive doit rouler sur le pont ou le quitter. Il n'est pas obligatoire, mais recommandé par mesure de sécurité pour l'exploitation de la zone de dépôt, de toujours se

mettre sur le cas n°1 pendant la rotation du pont tournant, et de mettre la molette du transformateur régulateur sur 0, afin de couper le courant pour qu'il n'y ait pas de «liaison dangereuse» avec les locomotives stationnées.

ENTRETIEN DE LA MOTORISATION

a) Graissage

Comme tous les accessoires ROCO équipés de moteur, le pont tournant a fait l'objet de nos plus grands soins. Nous avons particulièrement veillé à ce que la mécanique du moteur soit la plus résistante possible, ne souffre pas de l'usure et ne demande que peu d'entretien. C'est pourquoi l'ensemble du bloc moteur est enfermé dans un capot de protection. Toutefois, il faut de temps en temps s'intéresser à ce qu'il y a à l'intérieur. Pour ce faire, il faut enlever le capot de protection avec un tournevis plat pas trop petit que l'on glissera dans les ouvertures des moulages, avant d'écartier les ergots vers l'extérieur (schéma n° 38). Les ergots sont ainsi déclipés. Maintenant les deux ergots de l'autre côté se détachent automatiquement.

Vous voyez alors le mécanisme. De temps en temps, vous pouvez graisser sans excès la vis sans fin de la grande roue dentée (par exemple avec la graisse spéciale ROCO réf. 10905, voir photo n° 21 page 10, flèches orange). De temps en temps, les différents paliers de la vis sans fin (photo n° 21, flèches vertes) ont, eux aussi, besoin d'une petite goutte d'huile fluide non résineuse utilisée pour les machines à coudre.

La cage de la motorisation en zamac injecté contenant l'ensemble moteur est fixée par 3 vis équipées de manchons en plastique souple. Destinés à absorber les vibrations et assurer une bonne isolation phonique, ils sont intercalés, d'une part, entre la cage de motorisation et le socle (qui est en fait la fosse du pont tournant), et d'autre part, entre la cage de motorisation et les têtes de vis. Lorsque vous retirez ces trois vis pour accéder à la vis sans fin du moteur, veillez à ne pas perdre les manchons plastiques. En démontant le capot et la motorisation, veillez également à ne pas abîmer les câbles de sortie.

Afin de pouvoir lubrifier la deuxième vis située juste sur le moteur et l'engrenage à plusieurs niveaux, il faut également enlever les deux vis pour ôter le capot du mécanisme à côté du moteur (photo n° 24, flèches noires). La vis sans fin disposée au-dessus de l'accouplement à friction de l'arbre du moteur doit également être lubrifiée de temps en temps (photo n° 24, flèche bleue). Enfin, les paliers de la roue tangente et des autres roues dentées doivent, elles aussi, être lubrifiées avec de l'huile pour machine à coudre.

Attention, ne pas lubrifier plus d'une fois par an; même si le pont tournant est utilisé fréquemment. Une fois l'opération terminée, replacer le capot (ne pas oublier de remettre les manchons plastiques antivibrations et de bien positionner l'arbre à cardan sur la grande vis sans fin). Enclipser correctement le couvercle de protection. Faire attention aux deux interrupteurs du système d'alimentation électrique, et veiller à ce qu'ils s'engrènent bien dans les ouvertures correspondantes pratiquées dans le capot. Quand tout est correctement remis en place, vérifier la position des deux interrupteurs et, le cas échéant, les remettre dans la position correspondant au système d'alimentation de votre installation.

b) Remplacement du moteur ou de ses balais

Pour accéder au carter moteur du pont comprenant le moteur, l'accouplement à friction et sa vis sans fin, procéder au démontage comme précédemment indiqué pour le graissage.

- Remplacer le moteur; après avoir enlevé le capot de protection du moteur (en dévissant deux vis), enlever d'abord prudemment le moteur avec sa vis sans fin et son accouplement à friction, puis dégager le moteur des languettes de contact côté collecteur. Installer le nouveau moteur (pièce de rechange réf. 105284). Veiller à ce que les surfaces de contact des supports balais soient mises correctement entre les languettes de contact de la platine conductrice et que celles-ci ne soient pas tordues (photo n° 21, flèches noires).
- Remplacer les balais du collecteur du moteur; procéder comme au point ci-dessus jusqu'à ce que vous ayez le bloc moteur dans la main. Dévisser ensuite les supports balais de moteur (attention! les ressorts et les balais usés peuvent s'échapper et disparaître à jamais dans votre tapis...). Si besoin est, nettoyer l'intérieur des supports balais et le collecteur avec un chiffon qui ne peluche pas (le cas échéant, l'imbiber avec un peu d'essence à briquet ou de détergent). Ensuite, replacer les ressorts et les nouveaux balais (accessoire réf. 89743) dans les supports balais et les revisser. En revissant, veiller à bien positionner les vis pour ne pas endommager les filetages.

Remonter l'ensemble comme décrit dans le paragraphe «Remplacer le moteur».



F Actionner le pont tournant à la main (la commande du pont étant branchée)

Grâce à l'accouplement à friction du pont tournant, il est possible, chaque fois que nécessaire, de faire tourner le pont tournant à la main; il suffit de le tourner de quelques degrés par rapport à sa position initiale. Le pont tournera dans la direction précédemment commandée par le boîtier, jusqu'à la prochaine voie d'accès. Il s'y arrêtera alors automatiquement. Cette possibilité peut être intéressante lorsque le boîtier de commande se trouve relativement loin du pont tournant.

Affichage des polarités

Le schéma de câblage présenté par le dessin n° 26 a (page 12) comprend deux circuits électroniques simples de détection et de contrôle des polarités du courant «traction» des voies. Chacun de ces circuits est constitué de 2 diodes électroluminescentes (DEL) -une verte, une jaune- en branchement inverse (voir schéma) protégées par une résistance limitant l'intensité du courant de détection. Il est recommandé d'installer ce système dans un petit boîtier à proximité du boîtier de commande du pont tournant et du transformateur destiné à l'alimentation en courant traction du pont tournant et du dépôt.

Pour chaque alimentation entre la zone de dépôt et le reste du réseau, (schéma 28) il faut une paire de ces circuits de détection et de contrôle (1 côté réseau général et 1 côté dépôt). Pour ces circuits, des DEL ordinaires et des résistances d'une tolérance de 5% suffisent. Il est indispensable que chacun des circuits utilise deux couleurs différentes (par exemple une DEL verte et une DEL jaune pour le côté «réseau», également une DEL verte et une DEL jaune pour le côté «pont/dépôt»).

Principe de fonctionnement

Les fils électriques reliés aux rails du côté «réseau» et du côté «pont/dépôt» doivent être impérativement branchés de telle façon que:

- les deux DEL vertes s'éclairent lorsqu'une locomotive évolue dans le sens pont/dépôt vers le réseau.

- les deux DEL jaunes s'éclairent lorsque la locomotive évolue en sens inverse.

A condition d'utiliser les mêmes types de DEL pour chacun des deux circuits de détection et de contrôle, une différence de luminosité -pour une même couleur- indique seulement une différence de tension dans les deux circuits mais pas de polarité. Dans ce cas, même si la tension est différente de part et d'autre des éclisses isolantes, le passage d'une locomotive d'une alimentation traction à l'autre ne pose pas de problème, puisque les polarités sont identiques.

En revanche, si, lors du passage d'une locomotive du dépôt au réseau (ou inversement), la DEL verte d'un circuit est éclairée alors que la DEL jaune de l'autre s'éclaire, c'est que les polarités sont différentes de part et d'autre des éclisses isolantes: le passage de votre locomotive est donc impossible et provoquera un court-circuit entre les deux alimentations. Il vous faudra alors synchroniser les polarités des transformateurs. Traditionnellement, cette synchronisation se fait toujours côté circuit de destination en tenant compte de la polarité du circuit d'origine où circule la loco.

A noter que ce schéma d'un dispositif de détection et de contrôle des polarités n'est pas uniquement réservé au passage entre l'alimentation traction «réseau» et l'alimentation traction «pont/dépôt», mais est aussi très utile à tous les points de transition entre alimentations différentes.

Equiper votre dépôt

Le pont tournant est la pièce maîtresse de tout réseau ou toute installation ferroviaire. Pour coller à la réalité il doit y avoir, tout autour, des bâtiments et des installations indispensables à l'entretien et à au ravitaillement des locomotives. Vous trouverez dans le commerce un grand choix de constructions adaptées.

Nous vous présentons quelques images d'une installation remarquable, équipée de matériel Faller, construite par M. Bruno Kaiser de Cologne.



Roco

LA PIATTAFORMA GIREVOLE ROCO LINE

ISTRUZIONI PER IL MONTAGGIO E PER L'USO



Gentili modelliste e modellisti

Con questa piattaforma girevole ROCO LINE che avete acquistato -o che Vi è stata regalata - soddisferete sicuramente un grande desiderio. Siamo consapevoli della Vostra impaziente attesa per questo modello e quindi abbiamo messo particolare cura nella sua costruzione. Il risultato è l'esatta riproduzione in scala di una piattaforma girevole di 22 m con possibilità d'inserimento molto flessibili un motore sottopancia duraturo, silenzioso e sicuro nel funzionamento, nonché un'elettronica chiara e semplice ed affidabile.

IL PROTOTIPO

Le piattaforme girevoli sono vecchie quasi quanto le rotaie e in ogni caso sono più vecchie delle stesse ferrovie, poiché venivano già utilizzate all'inizio del secolo diciottesimo nelle miniere, al posto degli scambi che vennero inventati solo molto più tardi, per il collegamento dei vari tratti di binari. Tra l'altro tuttora le piattaforme girevoli vengono inserite negli impianti industriali e di miniera per lo smistamento dei carri. In confronto alle "piattaforme girevoli" utilizzate oggi per le "grandi" ferrovie, che in realtà sono dei veri e propri «ponti girevoli» (in diverse lingue europee infatti vengono chiamate anche così), queste piccole piattaforme per carri da miniere sono dei veri «dischi» girevoli su fosse coperte.

Nelle prime ferrovie, attorno alla metà del 1800, le piattaforme girevoli, avevano spesso il ruolo di scambi, particolarmente nelle stazioni terminali. Infatti esse venivano costruite per funzionare come reali piattaforme girevoli ma anche come piattaforme di manovra e servivano non solo per la rotazione delle locomotive, ma anche per poterle manovrare tra binari paralleli in modo che le locomotive stesse potessero essere trasferite dalla coda alla testa dei propri treni. Per ottenere ciò i diversi binari della stazione venivano tutti collegati trasversalmente l'uno con l'altro attraverso le piattaforme girevoli, in modo che anche le singole carrozze passeggeri (che a quei tempi erano molto corte, a due o tre assi) o i carri, fossero facilitate a uscire dalla composizione del proprio convoglio e, tramite le piattaforme ed i binari di collegamento trasversali tra i marciapiedi, potessero essere spostati su altri binari e reinserite in altri convogli, oppure, contribuire ad altre singole composizioni. Da notare inoltre che queste piattaforme erano in maggioranza ruotate a mano dagli stessi macchinisti o manovratori.

Quando le locomotive e le carrozze divennero più lunghe (e più pesanti) si continuò ad utilizzare le piattaforme ma non più come sostituto degli scambi: Infatti a poco a poco sparirono i collegamenti trasversali tra i binari nelle stazioni effettuati con le piattaforme girevoli per carri. Fu così che le piattaforme si guadagnarono il posto sinora irrinunciabile presso i depositi. Da allora sono state costruite come pure costruzioni a ponte girevole, sia con struttura portante superiore (nel frattempo oramai diventata rara) e con la fossa completamente piatta, generalmente riempita con la massicciata,

Di seguito Vi presentiamo dettagliatamente il prototipo, la tecnica di funzionamento, il modo di installazione e l'azionamento della piattaforma girevole ROCO LINE. Vi chiediamo di trovare un po' di tempo per leggere queste istruzioni. In questo modo effettuerete il montaggio con successo e nel seguito avrete la certezza di un sicuro funzionamento per parecchi anni di divertimento.

sia con la struttura portante inferiore al ponte (oggi in questa versione dominano quasi esclusivamente le scene dei depositi) e con la fossa relativamente profonda, che veniva costruita in muratura irrobustita da travi radiali per rendere stabile il "supporto centrale" (il perno di rotazione), oppure in calcestruzzo impastato in loco. Si iniziarono ad utilizzare anche sistemi di rotazione a motore, per lo più funzionante con la forza del vapore della stessa locomotiva da girare, ed ultimamente sono stati impiegati quasi universalmente motori elettrici.

Mentre sino alla fine degli anni '80 del secolo scorso ogni piattaforma veniva costruita singolarmente «su misura», poco prima della fine secolo (1897) ci fu una standardizzazione e classificazione generale delle piattaforme girevoli in quasi tutte le amministrazioni ferroviarie classiche. Nella zona di lingua tedesca vennero adottate, a poco a poco, delle dimensioni di piattaforme girevoli che, a passi di 2 m, andavano da 16 m fino a 22 m di diametro. Successivamente, con l'avvento delle grandi locomotive di tipo unificato presso i depositi nuovi e ampliati, vennero installate piattaforme di 24 m. Quando poi vennero costruite le locomotive a vapore "giganti", (anni trenta) ovvero il Gruppo 45, il Gruppo 05 e il Gruppo 06 (e successivamente anche le macchine con i tender a condensazione del Gruppo 52 Kondens), le piattaforme di 24 m non furono più sufficienti e vennero al fine sviluppate le piattaforme definitive da 27 m, che potevano accogliere anche queste macchine. Tuttavia furono limitate ai soli depositi di grandi dimensioni, prioritariamente a quelli che domiciliavano queste grosse macchine, a quelli che servivano da depositi di inversione di marcia e a quei depositi che avrebbero in futuro dovuto ricevere questi veicoli, ma che a causa della seconda guerra mondiale non vi giunsero mai. Con il cambio di trazione (da vapore ad elettrica e Diesel) le piattaforme girevoli non divennero obsolete, per principio, (sebbene al loro posto presso i nuovi depositi per i veicoli elettrici o Diesel vennero inseriti per lo più dei ponti trasbordatori), ma per le nuove costruzioni o le ricostruzioni si installavano (e si installano) delle piattaforme girevoli di massimo 24 m di diametro. La versione più frequente è quella dai 22 m, su cui in caso di necessità possono essere ruotate persino le lunghe carrozze-pilota da 26,4 m, come per l'esercizio giornaliero presso il deposito di Freilassing.



I IL MODELLO

DATI TECNICI

Tipo del prototipo	piattaforma da 22 m
Scala di riproduzione	1:87 (scala HO)
Lunghezza del ponte della piattaforma modello	253 mm
Lunghezza utile del ponte del modello	per tutti i veicoli il cui passo sia della lunghezza massima di 250 mm
Diametro riproduzione del pozzo (fossa) in calcestruzzo ed i segmenti	307 mm
Numero massimo dei possibili collegamenti di Dinari (binari d'entrata)	40
Diametro massimo inclusi tutti i binari d'entrata.	393 mm
Diametro necessario dello scavo circolare di montaggio nella base del plastico	280 mm
Profondità minima necessaria per l'incasso della piattaforma girevole nella zona di scavo, rispetto alla superficie superiore/piano di posa dei binari d'entrata	50 mm
Angolo minimo d'uscita di due binari d'entrata attigui.	9°
Possibili angoli d'uscita di due binari d'entrata attigui.	a passi di 1° a partire da 9° in poi
Angolo minimo tra i due assi di binari attigui per il perfetto riconoscimento dei collegamenti dei binari attraverso al comando della piattaforma girevole.	3° (vedi ili. 7)
Angolo dei segmenti intermedi disponibili in calcestruzzo (parti di riempimento)	1°, 3°, 6° e 9°
Tipi di comanda (scelta del binario)	a) trascinamento a passo singolo con comando manciaie (interruttore di controllo contenuto nella confezione); b) selezione diretta del binario desiderato con comando preselezionato (art.n. 42618, in preparazione probabilmente per il 1996); c) comando con PC (per ora la fabbrica n6n ha in programma un'interfaccia appropriata !).
Trasmissione dei moto al ponte	tramite ingranaggi combinati a vite senza fine a due stadi e ingranaggi a ruote dentate cilindriche a più stadi. Il secondo stadio elicoidale si trova direttamente sull'asse del ponte girevole della piattaforma ed è collegato con quest'ultimo tramite un innesto a frizione, in modo che la piattaforma possa essere ruotata anche manualmente, senza temere un danneggiamento ad uno dei due stadi di ingranaggi elicoidali !

CONFEZIONE DI CONSEGNA

I seguenti pezzi e gruppi di costruzione vengono inclusi dalla fabbrica nella confezione della piattaforma girevole:

- 1 pozzo per piattaforma girevole, completa di ponte girevole (inclusa cabina macchine, riproduzione manovella di comando con la leva del catenaccio ecc.), motore sottopancia già installato e settori di riempimento in calcestruzzo montati in fabbrica con tutta la circonferenza di 3600 costituiti da 24 segmenti da 9° e 24 segmenti da 6°, senza binari di accesso;
- confezione art. n. 42616 con quattro binari d'accesso per impianti a corrente continua a due conduttori a due rotaie; (*)
- 1 sacchetto con 12 pezzi di riempimento a 3° e 12 pezzi a 1°;
- 1 apparecchio di comando manuale;
- 1 cavo di collegamento a otto poli tra piattaforma girevole e apparecchio di comando manuale con cpine piatte ad otto poli già montate ad entrambe le estremità;
- 1 cavo di collegamento a cinque poli tra apparecchio di comando manuale e trasformatore/regolatore con spine a cinque poli montate all'estremità verso l'apparecchio di comando manuale e fili già spellati per il collegamento ai morsetti del trasformatore di regolazione;
- 1 manuale di istruzioni illustrato in quattro colori, in tedesco;

- 1 manuale non a colori in inglese/ francese/italiano/olandese (alla prima consegna in Germania non ancora incluso);

(*) = La consegna della piattaforma girevole da parte della fabbrica avviene con un assortimento di binari d'entrata per gli impianti a corrente continua a due conduttori con due rotaie 2,1 mm. Se la piattaforma girevole deve essere inserita in un impianto a corrente alternata a due conduttori con rotaie a punti di contatto centrali (sistema Marklin), il Vostro rivenditore specializzato su Vostra richiesta Vi sostituirà gratuitamente le confezioni di corredo alla piattaforma (binari d'entrata a corrente continua a due conduttori a due rotaie da 2,1 mm) con una confezione con binari d'entrata a corrente alternata a due conduttori con rotaie da 2,5 mm. e punti centrali di contatto.

Ma attenzione!

Verranno sostituite soltanto le confezioni integre, quindi una confezione art. n. 42616 contro una confezione art. n. 42617, ma non i singoli binari d'entrata! Vedi anche le spiegazioni per le differenti quantità esatte dell'art. n. 42616 (4 binari d'entrata) e dell'art. n. 42627 (3 binari d'entrata) nel capitolo "Premesse di montaggio".

PREMESSE DI MONTAGGIO

1) Collegamento alla alimentazione:

- a) Comando ed azionamento: 14 -16 Volt, corrente alternata
- b) Tensione di alimentazione delle locomotive sul ponte girevole (secondo l'impianto e il sistema di corrente utilizzato):
 - corrente continua 0 -12/14 Volt (sistema di corrente continua internazionale a due conduttori con due rotaie secondo le norme NEM)
 - oppure corrente alternata 0 - 16 Volt (sistema a corrente alternata a due conduttori con due rotaie con conduttore centrale o punti di contatto. (I punti di contatto sono nascosti in una scanalatura della lamiera di copertura riprodotta tra le due rotaie del ponte mobile.

Si consiglia, per il funzionamento della piattaforma girevole (sia in sistemi a corrente continua a due conduttori con due rotaie, che in sistemi a corrente alternata a due rotaie con punti di contatto) inserita nel Vostro deposito locomotive, di prevedere un trasformatore regolatore dedicato, la cui uscita delle luci e degli articoli magnetici venga utilizzata per l'azionamento della piattaforma girevole e per l'eventuale illuminazione del deposito stesso, mentre l'uscita della corrente di trazione sia impiegata per le locomotive che manovrano nell'ambito della piattaforma stessa e dei relativi binari di collegamento e ricovero. Particolarmente adatti a questo scopo sono i trasformatori regolatori aventi la capacità di regolazione a regime di minimo della velocità (per es. ROCO 10704), che consentono una manovra estremamente accurata.

2) Norme di meccanica per i binari:

- a) Ponte girevole:
Il profilo delle rotaie della piattaforma è costruito in modo che il ponte girevole possa essere percorso da locomotive con profilo delle ruote a norma NEM, che con ruote a profilo adatto al sistema a corrente alternata con tre rotaie, su cui di solito vi sono bordini più alti.
- b) Binari d'entrata:
Come mostra l'elenco della confezione di consegna, la piattaforma girevole viene consegnata dalla fabbrica con una confezione art. n. 42616.
Se la piattaforma girevole dovesse essere inserita in impianti costruiti con binari per il sistema a corrente alternata a due conduttori con due rotaie con punti centrali di contatto, al momento dell'acquisto della piattaforma i binari d'entrata contenuti nella confezione 42616 (con quattro binari d'entrata senza punti di contatto), come già detto nel capitolo "CONFEZIONE DI CONSEGNA", verranno sostituiti con la confezione di binari 42617 (con tre binari d'entrata dotati di punti di contatto). Per i "binari K" del sistema a corrente alternata Marklin a due conduttori con tre rotaie non occorrono ulteriori parti, per i «binari M» sono da utilizzare degli ulteriori binari di rac-

cordo speciali dal sistema dei binari "M" ai "binari K". Le quantità diverse dei binari d'entrata contenute nelle confezioni 42616 non sono un errore d'imballaggio, la differenza è equilibrata ai costi di produzione e ai prezzi di vendita, ecco perchè le confezioni dei binari d'entrata possono essere sostituite direttamente senza sovrapprezzo.

Avvertente:

- a)
Se la piattaforma girevole dovesse essere inserita in impianti a corrente continua a due conduttori con due rotaie, costruiti con binari dal profilo di 2,5 mm (per esempio sistema di binari classico ROCO), su cui viaggiano solo veicoli, le cui ruote sono conformi alle norme NEM o NMRA, possono essere direttamente utilizzati binari d'entrata della confezione 42616. Per tutti i binari d'entrata della piattaforma girevole, che si collegano direttamente ai binari con profilo da 2,5 mm dei rimanenti impianti, occorre agganciare le connessioni longitudinali promiscue 42612. Per semplicità, si consiglia di equipaggiare i binari di deposito adiacenti, che comunque non hanno nessun ulteriore collegamento alla rimanente rete di binari, unicamente con binari ROCO LINE senza massicciata. Il resto dell'impianto di binari può venire costruito esclusivamente con binari dal profilo di 2,5 mm.

- b)
Per l'utilizzo della piattaforma girevole su impianti con rotaie dal profilo concavo (in modo particolare i sistemi di binari PIKO e HRUSKA sinora in commercio) devono essere inseriti binari promiscui 42414 al posto delle connessioni longitudinali promiscue. Per quanto riguarda i binari di deposito vale la raccomandazione data al punto a).

- c)
E' possibile un inserimento della piattaforma girevole su impianti con veicoli dotati di cosiddette ruote «finescale» (secondo la norma americana RP 25 dell'NMRA) con l'utilizzo dei binari d'entrata 42616 senza limitazioni e senza ulteriori modifiche!

3) Posizione di montaggio:

Per garantire un funzionamento perfetto della piattaforma girevole per parecchi anni, occorre fare attenzione che la zona dell'impianto, su cui dovrà essere montata la piattaforma girevole sia assolutamente livellata e orizzontale. Solo così è possibile evitare con sicurezza fastidiose distorsioni della coppa/pozzo della piattaforma girevole e un irregolare funzionamento del ponte girevole!

I PROCEDURA DI MONTAGGIO: MECCANICA

a) Inserimento e rimozione dei binari d'entrata e dei pezzi di riempimento:

Attorno alla coppa in calcestruzzo della piattaforma girevole scorre una scanalatura aperta verso l'alto con dei bordi rilevati, nei cui spigoli interni (superiori) è ricavata una fessura di fissaggio che corre tutt'intorno alla coppa. Tanto i binari d'entrata, quanto tutti i pezzi di riempimento dispongono nella parte anteriore di un sistema di agganciamento a molla. Se si spinge un binario d'entrata o un pezzo di riempimento nella scanalatura sino all'arresto, il relativo sistema di agganciamento scatta in posizione in modo percettibile inserendosi nella scanalatura di ritegno della coppa.

Se si vuole rimuovere un binario d'entrata o un pezzo di riempimento si deve sbloccare il sistema di agganciamento (che si affaccia sul lato interno della coppa) con una leggera pressione di un'unghia o con un piccolo cacciavite e poi rimuovere la parte in questione esercitando una leggera trazione verso l'alto.

b) Preparazione della base:

Indifferentemente dal fatto che la base del plastico sia stata costruita con un sistema ad intelaiatura o con pannelli, si consiglia di costruire almeno la zona del deposito e relativa piattaforma girevole, fabbricati rimesse per locomotive ed eventualmente impianti per l'assistenza alle locomotive, su di un pannello sufficientemente irrobustito con una intelaiatura inferiore. Occorre inoltre fare attenzione che il pannello stesso venga montato in modo orizzontale e sia ben livellato. In questo pannello deve essere ritagliato un foro del diametro di 280 mm. Il diametro esterno della coppa della piattaforma girevole è di 270 mm circa, i rimanenti 2 x 5 mm di differenza devono assolutamente essere lasciati liberi perchè servono come spazio libero per il passaggio delle connessioni da e per contatti di servizio sotto ai binari d'entrata e per il comando di preselezione dei binari (art.n. 42618). L'inosservanza di questa precauzione può portare al danneggiamento di questi contatti e successivamente ad un funzionamento difettoso del comando di preselezione dei binari!

Normalmente, nelle ferrovie reali i piazzali dei depositi hanno i binari adagiati su di un "unico ed esteso letto di pietrisco", pertanto nel modello si consiglia di costruire almeno i binari di servizio del deposito e i raccordi tra la piattaforma e le rimesse delle locomotive con il sistema di binario ROCO LINE senza massicciata mentre è consigliabile utilizzare i binari ROCO LINE con massicciata solo per tratti che collegano l'insieme del deposito con il resto dell'impianto. La stessa cosa vale anche per l'utilizzo di altri sistemi di binari (per i binari a due conduttori a tre rotaie per il sistema a corrente alternata usare in ogni caso i "binari K" nell'ambito del deposito, e, se si desidera, i "binari M" nel resto dell'impianto).

c) Raccordo diretto del binario della piattaforma rotante ai binari con massicciata (ROCO-Line con massicciata oppure ROCO geoLINE) :

Se anche il deposito locomotive dovesse essere dotato di binari con una massicciata in pietrisco compreso i binari di rimessa, allora si dovrà procedere disponendo sui binari di accesso del materiale riempitivo quale del compensato, del cartone oppure del polistirolo, spesso circa 6 mm, sotto la faccia superiore della rotaia della pedana della piattaforma rotante e dei rispettivi binari di accesso al livello dei binari con massicciata in pietrisco che conducono alla piattaforma rotante. Per l'ampliamento del binario, procedere come segue:

- **per binari con massicciata in pietrisco ROCO-LINE:** questi possono essere collegati direttamente ai binari di accesso della piattaforma rotante, giacché i profili dei binari, la forma ondulata e la connessione della rotaia coincidono perfettamente l'uno con l'altro. I binari di accesso stesso vanno eventualmente massicciati (adatta massicciata per binari: art. n° 42652), lo spazio tra i binari di accesso può essere riempito eventualmente con un letto di pietrisco art. n° 42653.

- **Per binari con massicciata ROCO-geoLINE:** la soluzione più semplice in questo caso sarebbe quella di realizzare il passaggio dal binario geoLINE al rispettivo binario di accesso tramite il binario di transito art. n° 61120. L'altra soluzione sarebbe di procedere come descritto per il binario con massicciata in pietrisco ROCO-LINE.

Se questa soluzione non dovesse essere l'ideale ad esempio per motivi di spazio, allora si potrà collegare il binario geoLINE, dopo una piccola "operazione"

anche direttamente al rispettivo binario di accesso, segnando con un'apposita sega ROCO art. n° 10900 oppure simili, l'ago guida che si trova direttamente sotto la connessione di rotaia, posta all'estremità del binario geoLINE che deve essere fissata al binario di accesso della piattaforma rotante, giacché i profili dei binari e le connessioni delle rotaie coincidono esattamente tra il nuovo binario ROCO-geoLINE ed il binario ROCO-LINE senza massicciata in pietrisco e di conseguenza anche il binario acceso in corrente continua a due fili della piattaforma rotante. L'altra soluzione sarebbe anche in questo caso di procedere come descritto per il binario con massicciata ROCO-LIN

d) Installazione della piattaforma girevole nella fossa dell'impianto:

Dopo aver ritagliato la fossa necessaria nella base nella zona predestinata a ricevere il deposito, occorre munire provvisoriamente la piattaforma girevole di 3 binari d'entrata disposti a 120°, oppure 4 binari d'entrata disposti a 90° fissandoli a scatto nell'apposito incastro che corre lungo il perimetro della piattaforma. Non è necessario che negli spazi liberi vengano inseriti tutti i pezzi di riempimento! Appoggiare la piattaforma nello scavo predisposto nel piano del plastico e ruotare adesso, con cautela, l'intera piattaforma girevole, inclusa la coppa, i binari d'entrata e i pezzi di riempimento, per controllare se lo spazio libero nella fossa ritagliata è sufficiente, una volta fissata definitivamente la piattaforma girevole, a permettere una sua rotazione libera e senza ostacoli. Se il sistema di contatto e guida inferiore del ponte girevole «urtasse» contro il bordo della fossa in un punto qualsiasi, sebbene la piattaforma girevole sia stata posizionata al centro esatto della fossa, in quel punto, il bordo della fossa deve essere rifinito adeguatamente per permettere un movimento libero! In caso contrario al momento del montaggio definitivo della piattaforma potrebbero venire danneggiati i contatti! Appena la prova di installazione è stata superata, la piattaforma girevole può essere tolta dalla fossa.

e) Equipaggiamento della piattaforma girevole con binari d'entrata:

Nel caso non fosse richiesto di montare dei binari di accesso per un lungo tratto sulla circonferenza della piattaforma, si consiglia di preferire la zona già munita dalla fabbrica di pezzi di riempimento da 9° riproducenti il bordo in calcestruzzo. E' consigliabile rimuovere i pezzi di riempimento da 6° come descritto al punto a) di questo capitolo e poi inserire il primo binario d'entrata direttamente accanto all'ultimo pezzo di riempimento da 9°. Inserite poi, sul bordo della piattaforma, tutti gli altri binari d'entrata, alle angolazioni desiderate ed adatte ai binari di collegamento con le rimesse delle locomotive e i depositi; non è indispensabile che i binari attigui siano posizionati tutti con lo stesso angolo, infatti possono essere inseriti in modo flessibile (vedi gli appunti successivi soprattutto sul tema "binari d'entrata contrapposti"!). Dopodichè i restanti interspazi tra i singoli binari d'entrata possono essere equipaggiati con i relativi pezzi di riempimento, a seconda delle dimensioni dei vari interspazi saranno necessari uno o più pezzi di riempimento con divisioni da 1°, 3°, 6° o anche 9°. Se i binari attigui verso la rimessa delle locomotive sono già stati installati sull'impianto come pure i binari di servizio o di arrivo e partenza, occorre controllarne l'esatto allineamento con le sezioni di accesso alla piattaforma girevole eseguendo un posizionamento provvisorio della piattaforma nella propria fossa prima che vengano inseriti anche i pezzi di riempimento. Una eventuale correzione della posizione o dell'angolazione di un binario d'accesso che non sia esattamente in linea con il proprio tratto di binario può essere apportata con molta più semplicità prima anzichè dopo l'inserimento dei pezzi di riempimento!

Importante:

Nel caso succeda che il ponte girevole della piattaforma venga a trovarsi, con entrambe le estremità, contemporaneamente allineato con due binari d'accesso contrapposti, occorre fare attenzione che il profilo delle rotaie di entrambi i binari d'accesso sia esattamente allineato con i binari del ponte stesso! Ciò può essere facilmente realizzato nel modo seguente: Innanzi tutto introdurre al punto desiderato soltanto uno dei due binari d'accesso nella scanalatura del bordo piattaforma sino ad udire lo scatto.

- quindi, ruotare a mano il ponte girevole sino a fare in modo che gli spigoli interni dei profili delle rotaie dello stesso siano esattamente allineati con quelli

dei profili del binario d'accesso suddetto! Una volta eseguita questa manovra il ponte girevole non deve più essere mosso!

- ora inserire il secondo binario d'accesso all'estremità opposta ancora libera della piattaforma e spingere sino ad udire lo scatto.
- successivamente allineare questo secondo binario d'accesso sulla piattaforma attraverso un leggerissimo spostamento laterale verso sinistra o destra, in modo che gli spigoli interni del profilo delle rotaie di questo binario d'entrata siano esattamente allineati agli spigoli interni del profilo delle rotaie del ponte girevole.
- infine eseguire un collaudo visivo traguardando, lunga uno spigolo interno delle rotaie di un binario d'accesso, attraverso il ponte girevole, il binario di accesso sul lato opposto: tra gli spigoli interni dei tre profili intereccati non deve esserci nessuno scalino! In caso contrario al fine di ottenere che i rotabili tran-

f) Fissaggio della piattaforma girevole dei suoi binari d'entrata sull'impianto:

La premessa per questo fissaggio è che dopo il montaggio dei binari d'entrata e il loro esatto allineamento vengano innanzi tutto colmate tutte le intercapedini tra i singoli binari d'entrata con i pezzi di riempimento (o combinazioni di questi, permettendo così che i binari d'entrata vengano anche assicurati contro eventuali spostamenti laterali e disallineamenti).

Il fissaggio della piattaforma così completata deve essere effettuato nel migliore dei modi attraverso un parsimonioso utilizzo di nastro biadesivo del tipo per moquettes/ tappeti, che a tal fine deve essere tagliato in strisce sottili e corte e disposto, in modo simile ad un girante di turbina, intorno alla fossa. In corrispondenza della superficie esterna d'appoggio della piattaforma completa, il piano del plastico deve essere liscio, pulito, privo di polvere, grasso e olio, in modo da ottenere una buona garanzia di fissaggio del biadesivo. Lo stesso vale anche per la parte inferiore dei pezzi di riempimento e dei binari d'entrata della zona dell'anello in calcestruzzo della piattaforma. Residui di olio, grasso, polvere, saldature possono pregiudicare l'azione del collante del biadesivo. Questa tecnica permette di rimuovere successivamente in modo abbastanza semplice i pezzi di riempimento in caso di necessità e di sostituirli con ulteriori binari d'entrata senza che ci sia pericolo di influenzare l'esatto allineamento degli altri binari d'entrata sulla piattaforma.

PROCEDURA DI MONTAGGIO: ELETTRONICA

a) Cablaggio:

Grazie ad un comando concepito in modo funzionale e all'utilizzo del sistema di spine piatte e cavetti a piattina ROCO, il cablaggio della piattaforma girevole diventa piuttosto semplice, i cavi necessari a tal fine - già muniti in fabbrica delle spine necessari - vengono consegnati nella confezione della piattaforma girevole pronti per l'uso. Con le piattine a otto poli - dotate ad entrambe le estremità di spine a otto poli - la linguetta di contatto a otto poli del motore sottopancia della piattaforma, ben protetta ma facilmente accessibile, viene collegata con la linguetta di contatto ad otto poli (ossia più larga) dell'apparecchio di comando manuale.

Non sono necessari ulteriori cablaggi tra la piattaforma e l'apparecchio di comando manuale o tra la piattaforma e il resto dell'impianto!

Con la piattina a cinque poli, l'apparecchio di comando manuale, deve essere collegato al trasformatore di regolazione dedicato all'area del deposito.

Per effettuare ciò, i fili marroni e verdi vanno collegati all'uscita della corrente di trazione del trasformatore di regolazione (da 0 a 12/14 V corrente continua, quando la piattaforma girevole viene installata su di un impianto a corrente continua a due conduttori con due rotaie; da 0 a 16 V corrente alternata per impianti con sistema a corrente alternata a due conduttori contro rotaie) per l'alimentazione dei binari della piattaforma e dei tratti di binari attigui. Il filo giallo (un po' più corto) al centro della piattina a cinque poli non ha nessuna funzione e quindi rimane senza connessione. I fili grigio e rosa servono per l'erogazione della corrente del comando, del motore e dei magneti del chiavistello di allineamento. L'intero dispositivo di comando ecc. lavora con corrente alternata da 14 a 16 Volt, per cui questi due fili devono essere collegati all'uscita per le luci e per gli articoli magnetici del suddetto trasformatore di regolazione. La corrente continua necessaria per il motore della piattaforma viene ricavata dall'apparecchio di comando manuale attraverso il raddrizzamento della corrente alternata. In nessun caso il comando stesso della piattaforma girevole deve essere azionato con corrente continua, poiché ciò, oltre al danneggiamento del comando e dell'apparecchio manuale condurrebbe alla soppressione di alcune importanti funzioni della piattaforma.

sitino senza ostacoli attraverso la piattaforma occorre ripetere la regolazione seguendo il procedimento precedentemente descritto. Nel caso non potessero essere allineati perfettamente (per esempio perché altrimenti nella stesura dei raccordi di accesso alla piattaforma occorresse introdurre raggi troppo stretti o angoli sgraziati), è necessario che gli stessi siano posti ad un angolo di disallineamento minimo in modo che il comando della piattaforma girevole possa distinguere con la sicurezza necessaria, l'una dall'altra, le due connessioni dei binari contrapposte e che possa così predisporre con esattezza quale delle due deve essere selezionata dalla piattaforma. Per fare ciò è necessario inserire un elemento (angolare) di riempimento di almeno di 3° d'angolo di fronte ad ambedue i binari di accesso in questione.

Se vi sono a disposizione binari d'entrata in numero elevato e soprattutto suddivisi più o meno in modo uniforme tutt'intorno all'intera piattaforma girevole, per il fissaggio, è possibile rinunciare al fissaggio con nastro biadesivo per tappeti al suo posto effettuare il fissaggio tramite dei chiodini sottili per binari, attraverso l'apertura dei fori ciechi nella parte inferiore dell'ultima traversina di ogni binario d'entrata. Si consiglia di utilizzare i chiodini ROCO art. n. 10000, se i binari attigui sono senza letto di pietrisco oppure con massiciata fine. 15b e 16), occorre invece l'articolo n. 10001 (chiodini più lunghi), se i binari attigui sono binari ROCO LINE con massiciata e la piattaforma stessa - vedi capitolo "Preparazione della base" - è stata opportunamente sopraelevata...

Nella progettazione del deposito e nell'impostazione del paesaggio attiguo, per il collocamento della piattaforma girevole all'interno dello stesso, occorre fare attenzione che anche dopo il montaggio definitivo, la piattaforma rimanga facilmente accessibile dalla parte inferiore dell'impianto. Ciò semplifica il cablaggio ed il collegamento dell'unità di ripetizione del comando di preselezione art. n. 42618, nonché i futuri lavori occasionali, ma necessari, di manutenzione e d'ingrassaggio. Si eviti pertanto, per quanto possibile, di collocare esattamente sotto la piattaforma tratti di galleria o i binari di servizio di una stazione sotterranea, che potrebbero limitare o intralciare l'accesso alla parte inferiore della piattaforma.

Sia la piattina a otto poli che quella a cinque possono essere prolungate pressoché a piacere, in caso di necessità, con utilizzo della piattina a otto poli (art. n. 10628) o a cinque poli (art. n. 10625), delle rispettive spine piatte (a otto poli = art. n. 10608; a cinque poli = art. n. 10605) e delle piastrine di connessione della confezione art. n. 10598.

Nota:

Inserendo la spina piatta nelle linguette di contatto della piattaforma girevole e dell'apparecchio di comando manuale occorre fare attenzione che i contatti disposti su di un solo lato delle spine piatte si trovino sulle superfici di contatto, anch'esse disposte su di un solo lato, delle linguette della piattaforma girevole e dell'apparecchio di comando manuale, poiché altrimenti non può essere trasmessa né la corrente di trazione né quella per i comandi!

b) Preparazione per l'utilizzo del comando della piattaforma girevole:

La piattaforma girevole può essere azionata o con l'apparecchio di comando manuale o con il comando preselettore attualmente ancora in preparazione. Per permettere che la piattaforma girevole possa eseguire in modo esatto le istruzioni in arrivo dai comandi, occorre che le venga comunicato se deve avere a che fare con l'apparecchio di comando manuale o con il comando preselettore. Nella parte inferiore della piattaforma, vicino al motore sottopancia, si trovano due interruttori a cursore, quello superiore dotato dei simboli = e ~, quello inferiore dotato delle cifre 0 e 1:

- se l'interruttore inferiore si trova nella posizione "1" la piattaforma interpreta tutte le istruzioni in arrivo come istruzioni dell'apparecchio di comando manuale.
- se l'interruttore è sullo "0", la piattaforma interpreta tutte le istruzioni in arrivo come quelle del comando preselettore, ma può assimilare correttamente solo se oltre a ciò tutti i contatti di servizio al di sotto dei binari d'entrata sono collegati in modo appropriato al comando preselettore. Per sapere come fare dovrete leggere le istruzioni per il montaggio e per l'uso del comando preselettore.

**Attenzione:**

Per il funzionamento della piattaforma girevole con l'apparecchio di comando manuale questo interruttore si deve trovare nella posizione "1" !

c) Scelta del sistema di forza motrice:

Dopo che la piattaforma è stata tecnicamente predisposta per il funzionamento con sistema a corrente continua a due conduttori con due rotaie oppure per il sistema a corrente alternata a due conduttori con tre rotaie, il modellista, in base al sistema di corrente di trazione usato deve scegliere il tipo di binari di accesso (art. n. 42616 per il sistema a corrente continua, art. n. 42617 per il sistema a corrente alternata). Inoltre occorre commutare la distribuzione della corrente di trazione nell'ambito della piattaforma. Ciò avviene tramite l'interruttore a cursore superiore, contrassegnato con i simboli = e ~, sul motore sottopancia della piattaforma, dettaglio ⁹⁾ ed un analogo interruttore, contrassegnato allo stesso modo, sulla parte inferiore dell'apparecchio di comando manuale.

Attenzione: è garantita una trazione sicura nel sistema selezionato solo quando entrambi gli interruttori di selezione del sistema di forza motrice si trovano sullo stesso simbolo, quindi entrambi su = oppure entrambi su ~! Collocazioni differenti conducono inevitabilmente a dei malfunzionamenti nel sistema della distribuzione della corrente di trazione!

Avviso: In fabbrica le piattaforme girevoli e l'apparecchio di comando manuale vengono regolati per la trazione su impianti a corrente continua a due conduttori con due rotaie (i relativi interruttori sono sulla posizione "=").

d) Delimitazione della zona di erogazione della corrente di trazione nell'ambito della piattaforma girevole/ deposito in confronto al resto dell'impianto.

In effetti la zona del deposito deve essere fondamentalmente un ambito proprio di sicurezza e di funzionamento separato dal resto dell'impianto ferroviario.

Nel prototipo reale, le aree adibite a deposito di piccola e media grandezza ed i relativi scambi, sono sotto un regime di esercizio ove, il traffico, avviene con manovre del tipo "viaggiare a vista".

Solo i grandi impianti possiedono una propria cabina di manovra all'interno del deposito, e, di tanto in tanto, hanno anche un impianto di segnalazione interno. Tutti i binari d'arrivo e di partenza del deposito sono resi sicuri dal resto dell'impianto ferroviario (e viceversa) con i segnali d'attesa e/o di binario occupato, e, solo per grandi distanze tra deposito e il resto dell'impianto, possono anche esserci dei segnali di blocco.

Il funzionamento corretto e senza inconvenienti della piattaforma modellistica richiede un simile procedimento per l'installazione in un impianto. Ciò significa che tutti i binari che collegano la piattaforma al resto dell'impianto, devono essere isolati elettricamente dall'impianto; quindi a causa delle locomotive piuttosto lunghe, devono essere installati tratti di binario con rotaie isolate di adeguata lunghezza (circa 30 sino a 35 cm) su tutti i raccordi d'entrata all'area del deposito e della piattaforma (per trazione con sistema a corrente continua) o con isolamento del conduttore centrale (per trazione a corrente alternata).

Inoltre con la trazione a corrente continua occorre distinguere se l'erogazione della corrente di trazione nell'ambito della piattaforma girevole avviene dallo stesso trasformatore di regolazione che alimenta anche il resto dell'impianto (caso con funzionamento e connessioni elettriche più complesse e decisamente da sconsigliare in quanto per l'erogazione della corrente di trazione all'ambito della piattaforma deve essere previsto anche un interruttore/inversore per l'eventuale scambio dei poli; oppure sono stati previsti due trasformatori di regolazione distinti ed elettricamente indipendenti l'uno dall'altro (caso con funzionamento e connessioni elettriche più semplici e maggiore sicurezza di funzionamento).

Se si lavora con un solo trasformatore di regolazione le separazioni elettriche nei binari che portano alla piattaforma devono avvenire su ambedue le rotaie (due poli), ossia per ogni punto di separazione devono essere utilizzate due giunzioni isolate, una su ogni profilo. Se vengono inseriti due

trasformatori di regolazione elettricamente indipendenti l'uno dall'altro, è sufficiente una sola giunzione isolata per ogni punto di separazione.

Per il sistema a corrente continua a due conduttori con due rotaie, è in ogni caso consigliabile per una maggiore sicurezza dotare tutti i binari di raccorde tra la zona della piattaforma girevole e il resto dell'impianto con due giunzioni isolate.

Avviso:

Negli impianti con comando digitale queste separazioni devono essere sempre eseguite obbligatoriamente a due poli ossia con una giunzione isolante per ogni profilo di rotaia!

L'isolamento della/e rotaie di accesso al deposito ed alla piattaforma girevole è indispensabile per due motivi:

- **ragioni di funzionamento:**

senza questa zona d'arresto davanti alla fossa della piattaforma c'è il pericolo che una locomotiva non si fermi tempestivamente e che cada nella fossa, nel caso che il ponte girevole non sia, posizionato in corrispondenza di questo binario di accesso. Questo incidente, talvolta è proprio "come al vero", ma è sgradito tanto nella realtà quanto sull'impianto modellistico...

- **ragioni elettrotecniche (come funzione di protezione fondamentale della corrente di trazione specie in impianti a corrente continua):**

in primo luogo l'erogazione di corrente di trazione a tutti i binari d'entrata collegati alla piattaforma deve sempre avvenire esclusivamente dalla piattaforma, quindi dall'apparecchio di comando manuale o dal comando preselettore, poichè solo in questo modo il modellista ha davvero il perfetto controllo della distribuzione, ai soli binari o tronchini desiderati, della corrente di trazione necessaria, nell'ambito della piattaforma girevole.

In seconde luogo questa è anche una misura di sicurezza, poichè senza questa separazione elettrica in determinati punti della piattaforma c'è pericolo di corto circuito nel circuito della corrente di trazione.

Una giusta sincronizzazione della polarità della corrente di trazione è quindi possibile, senza grande spesa, in modo preferibile solo con l'uso di due trasformatori di regolazione separati (uno per l'ambito della piattaforma girevole, l'altro per l'attiguo impianto). Si consiglia il montaggio di un indicatore di polarità con led nel circuito della corrente di trazione di ambedue gli impianti, come descritto nel ROCO Report n. 20 a pagina 11. Ciò facilita notevolmente l'esercizio nell'ambito della piattaforma e del deposito.

Note:

- 1) Finchè i binari del deposito, i posteggi delle locomotive e i binari d'attesa non hanno nessun collegamento diretto con i restanti binari dell'impianto e sono collegati solo con la piattaforma girevole, l'isolamento in questi binari non è necessario.
- 2) Normalmente dalla piattaforma al resto dell'impianto di binari ci sono solo da due a tre collegamenti di binari, vale a dire: come primo un binario che collega la piattaforma con gli impianti di assistenza alle locomotive (binario per eliminazione delle scorie/rifornimento carbone e acqua, attesa di partenza) e all'entrata o all'uscita principale del deposito; come secondo, il cosiddetto binario di cintura ausiliario di partenza, che spesso viene collocato in modo da essere indipendente dall'intera zona d'assistenza per le locomotive e talvolta nella direzione opposta all'uscita principale.
Se il binario di cintura non è collegato su entrambi i lati agli scambi davanti e dietro agli impianti di assistenza, ma esce direttamente da un lato della piattaforma, si deve effettuare il terzo collegamento diretto. Per cui in casi normali si devono prevedere soltanto due settori di sosta per casi di necessità e a tal fine devono essere iscritte le relative giunzioni isolate.
- 3) I binari del deposito e tutti gli altri binari collegati soltanto con la piattaforma girevole e non con l'impianto non devono essere ulteriormente separati ne a uno ne a due poli, poichè del collegamento o scollegamento si occupa già il comando della piattaforma girevole.

TRAZIONE CON UAPPARECCHIO DI COMANDO MANUALE PER LA PIATTAFORMA GIREVOLE

I

Le funzioni dell'apparecchio di comando manuale:

Assieme al regolatore di marcia del trasformatore di alimentazione della corrente di trazione della zona della piattaforma, il comando manuale della piattaforma costituisce per così dire il posto di pilotaggio dell'addetto alla piattaforma girevole e quindi dell'intera trazione per lo meno nell'ambito della piattaforma e dei depositi delle locomotive. Gli elementi di manovra dell'apparecchio di comando manuale comprendono le seguenti funzioni:

Manopola girevole di commutazione: Finché si trova in posizione di riposo, la piattaforma rimane ferma nell'ultima posizione raggiunta. Se la manopola viene leggermente girata verso sinistra e subito rilasciata

1 in modo che torni indietro immediatamente nella propria posizione di riposo, la piattaforma si mette in movimento verso sinistra e poi si ferma nuovamente non appena raggiunto il successivo raccordo di binario. Per questa operazione entrambe le estremità del ponte girevole sono "equivalenti". Lo stesso vale per un leggero spostamento della manopola verso destra, la piattaforma si muove verso destra sino a che ha raggiunto il successivo raccordo di binario.

Un passaggio diretto ad un binario di raccordo più distante, nel caso in cui nel mezzo ce ne siano altri, senza mai fermarsi a questi raccordi di binari intermedi, è possibile solo mantenendo ruotata la manopola nella direzione scelta fino al momento in cui si raggiunge una posizione nella quale tra il ponte girevole ed il binario che si vuole raggiungere non ci sono altri binari di raccordo. Lasciando la manopola a questo punto, il ponte continuerà a girare da solo e si fermerà automaticamente allineato col binario desiderato.

Interruttore preselettore per la velocità di rotazione della piattaforma. Come per il prototipo anche la piattaforma girevole Roco LINE dispone di una velocità di rotazione lenta e di una moderatamente veloce.

2 Se l'interruttore è nella posizione V_1 la piattaforma ruota lentamente, se si trova nella posizione V_2 ruota alla massima velocità. È possibile un cambio (come al vero) della velocità durante la rotazione. Secondo le regole di funzionamento del prototipo si consiglia di utilizzare la velocità lenta per i movimenti rotatori brevi e quella veloce per i movimenti lunghi, soprattutto quando una locomotiva deve essere ruotata di 180° .

Commutatore di selezione per l'inserimento ed il disinserimento della corrente di trazione nei binari attigui al ponte girevole. In questo caso vale:

- 3** a) Se l'interruttore si trova nella posizione con il simbolo della piattaforma, la forza motrice del binario attiguo è disinserita. Se invece viene spinto nel senso della freccia vicino al simbolo della piattaforma, viene inserita la corrente di trazione nel binario attiguo al ponte girevole e che per principio presenta sempre la stessa polarità di quest'ultimo!
- b) Occorre fare attenzione che l'interruttore sinistro controlli sempre la distribuzione della corrente di trazione del binario di accesso alla piattaforma attiguo alla estremità del ponte con la cabina della sala macchine, mentre quello di destra controlli la distribuzione della corrente di trazione al binario di accesso che si trova all'estremità opposta della sala macchine del ponte girevole.

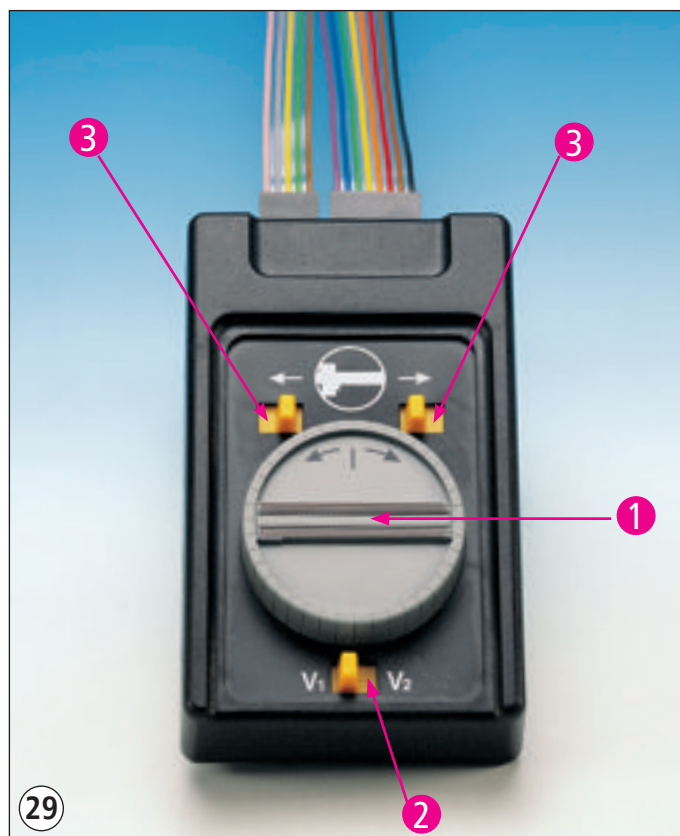
Da ciò si delineano complessivamente quattro possibilità di combinazione di entrambi gli interruttori:

1. Entrambi gli interruttori si trovano verso il simbolo della piattaforma: c'è distribuzione di corrente di trazione al solo binario del ponte girevole.
2. L'interruttore di sinistra si trova nel senso della freccia del simbolo della piattaforma, quello di destra sul simbolo della piattaforma: il binario attiguo all'estremità della sala macchine del ponte è collegato alla distribuzione di corrente di trazione del binario della piattaforma, l'altro non è collegato (a condizione che nella posizione relativa alla piattaforma, esattamente ad entrambe le estremità, siano collegati dei binari).

3. L'interruttore di sinistra è sul simbolo della piattaforma, quello di destra nel senso della freccia: il binario attiguo all'estremità della sala macchine della piattaforma non è collegato al binario della piattaforma, l'altro è collegato (a condizione che nella posizione relativa alla piattaforma, esattamente ad entrambe le estremità, siano collegati dei binari).
4. Entrambi gli interruttori si trovano nel senso della freccia del simbolo della piattaforma: a condizione che in questa situazione corrispondano allineati dei binari ad entrambe le estremità della piattaforma, questi sono adesso collegati elettricamente per cui il binario del ponte girevole si comporta come binario di transito. Ciò è sensato soprattutto quando una locomotiva - proveniente dall'impianto di assistenza alle locomotive - deve viaggiare diritto oltre la piattaforma per entrare in un posteggio esattamente dirimpetto al deposito delle locomotive oppure se deve uscire dal posteggio oltre la piattaforma direttamente dal binario di cintura o di partenza, poiché era già stata girata precedentemente.

Sostanzialmente vale:

I casi 2 o 3 devono essere utilizzati solo per l'accesso o l'uscita dal ponte girevole. Non sarebbe necessario, ma come ulteriore misura di sicurezza per la trazione pratica del deposito e dell'impianto, si consiglia, durante la rotazione del ponte, di posizionare gli interruttori come descritto al punto 1 e di portare la manopola del trasformatore di trazione sullo "0". Così vengono escluse con sicurezza "spiacevoli sorprese"!



I MANUTENZIONE DEL MOTORE

a) Lubrificazione del motore:

Come per tutti i modelli motorizzati della ROCO anche per la piattaforma girevole è stato tenuto conto del fatto che la meccanica del motore dovesse essere eseguita il più possibile solida, antiusura e che richiedesse poca manutenzione; per questo è stata prevista anche un'efficace copertura protettiva dell'intera meccanica del motore sottopancia. Ciò nonostante, di tanto in tanto, si dovrebbe controllare la «base» della piattaforma girevole.

A tal fine si deve dapprima rimuovere il coperchio di protezione dalla piastra dell'attuatore sotto cassa. Come mostrato nella figura 38, è necessario in primo luogo allentare la vitina a testa di croce nella rientranza del coperchio di protezione ed estrarla completamente. Successivamente con un cacciavite piatto non troppo piccolo si deve procedere nelle aperture di estrazione delle graffe di fissaggio sul lato dell'interruttore del coperchio di protezione— come mostrato nella figura 38 —e spingere le graffe leggermente verso l'esterno in modo che le graffe si stacchino dalla piastra. Poi sollevare il coperchio di protezione. Dopodiché il coperchio di protezione lascia libera sull'altro lato la piastra ed è possibile rimuovere completamente il coperchio di protezione.

Ora il meccanismo della piattaforma si trova libero davanti a noi e può essere lubrificata la grossa vite senza fine (per esempio con il grasso speciale ROCO per ingranaggi 10905. Ogni tanto (ma non troppo spesso!) i supporti dell'albero elicoidale sarebbero grati di una piccola goccia di olio fluido e senza resina come il tipo per macchine da cucire.

La scatola motore in zinco contiene tutto il resto degli ingranaggi. Tra la testa delle viti di fissaggio ed il telaio della scatola ingranaggi e tra questa ed il telaio principale ci sono dei tamponi in plastica morbida che attenuano le vibrazioni ed il rumore. Bisogna togliere queste tre viti per poter accedere al secondo stadio di ingranaggi a vite senza fine. Durante questa operazione occorre fare attenzione che i tamponi di plastica morbida non vadano persi e che durante il ribaltamento della cavità del motore dalla piastra non si strappino i cavi di connessione del motore !

Per poter lubrificare anche la seconda vite senza fine che si trova direttamente sul motore e l'attigua serie di ingranaggi cilindrici a denti paralleli a più stadi, si devono allentare anche le due viti del coperchio degli ingranaggi vicino al motore e togliere il coperchio stesso. Anche la vite senza fine posizionata sull'albero motore, oltre l'innesto scorrevole, di tanto in tanto si merita un po' di grasso lubrificante speciale ROCO. E infine, anche i cuscinetti della ruote a denti elicoidali (freccia rossa) richiedono una piccola goccia d'olio fluido e senza resina da macchine per cucire. Usate il lubrificante con molta parsimonia! Più di un "servizio di lubrificazione" all'anno non è necessario, neanche per un frequente funzionamento della piattaforma girevole! Dopo la conclusione dell'oliatura e della lubrificazione, la cavità del motore deve essere nuovamente rimontata nella posizione corretta (non dimentiate i tamponi di plastica morbida che ostacolano le vibrazioni e il

corretto inserimento dell'albero cardanico nella grande vite senza fine!). In seguito bloccare il coperchio di protezione nell'esatta posizione. Durante tale operazione fare attenzione ai due selettori della modalità operativa, in modo che questi si impegnino correttamente nelle relative cavità del coperchio di protezione e non vengano schiacciati! Se il coperchio di protezione è bloccato correttamente e i due interruttori si attestano in maniera salda nelle corrispondenti cavità del coperchio di protezione, è possibile riapplicare la vitina a testa di croce nella sua rientranza e successivamente stringerla. Evitare di stringere eccessivamente la vite, in modo da non danneggiare la filettatura.... Dopo aver svolto tutte queste operazioni correttamente, controllare la posizione dei due selettori della modalità operativa ed eventualmente regolarli in base alle condizioni d'uso valide relative al vostro impianto per la piattaforma girevole.

b) Cambio delle spazzole del motore o del gruppo di motorizzazione:

Per accedere all'unità di motorizzazione consistente nel motore, l'innesto scorrevole e la vite senza fine, occorre innanzi tutto procedere come sopra descritto per la lubrificazione,

- Cambio del gruppo di motorizzazione: Togliere con prudenza l'innesto scorrevole e la vite posti sull'albero motore insieme al motore stesso, dalla scatola degli ingranaggi, dopo aver rimosso il coperchio protettivo a tal fine occorre allentare due viti-, poi togliere il motore dalle molle di contatto sull'estremità del collettore del motore. Infine inserire un nuovo gruppo di motorizzazione (ricambio n. 105284) in successione inversa; fate attenzione che la superficie di contatto delle viti del supporto delle spazzole si trovi in modo corretto tra le molle di contatto della piastrina conduttrice e che queste non vengano piegate.
- Cambio delle spazzole del collet tore del motore: Sino a che si ha sotto mano l'unità di movimentazione bisogna procedere come già descritto al punto „Cambio dell'unità di movimentazione“. Infine togliere la vite del supporto delle spazzole dal corpo del motore (attenzione! durante certi lavori le molle che si trovano nelle viti dei supporti per le spazzole potrebbero saltare fuori e sparire per sempre nel tappeto o nello spazio intercallare !...), rimuovere le molle delle spazzole e le spazzole usurate e, se necessario, pulire i canali delle spazzole ed il collettore con uno strofinaccio senza peluzzi (eventualmente impregnato di benzina per smacchiare o di benzina da accendini). Inserire quindi le molle delle spazzole e le nuove spazzole (ricambio n. 89743) nelle viti del supporto delle spazzole e poi riavvitarle. Durante il riavvitamento fate attenzione che le viti non vengano inserite angolate altrimenti potrebbero danneggiare la filettatura.

Il resto del montaggio avviene come descritto al punto «Cambio dell'unità di trazione».

“ROTAZIONE MANUALE” DELLA PIATTAFORMA CON L'EROGAZIONE DELLA CORRENTE DI COMANDO INSERITA

Grazie all'innesto scorrevole del sistema di motorizzazione della piattaforma, in caso di necessità, è possibile ruotare la piattaforma manualmente. A tal fine basta solo arretrare leggermente e momentaneamente il chiavistello dalla sua posizione di riposo. A seconda del senso di rotazione dell'ultimo comando inviato dall'apparecchio di comando manuale della piattaforma,

quest'ultima continuerà automaticamente a girare, sino a che avrà raggiunto il successivo raccordo di binario nel senso di rotazione. A questo punto si fermerà automaticamente. Questa possibilità potrebbe essere interessante quando l'apparecchio di comando manuale è installato relativamente distante dalla piattaforma girevole.

ALLESTIMENTO DEL VOSTRO IMPIANTO DI DEPOSITO

La piattaforma giravole è sicuramente il nucleo di ogni deposito ferroviario e di ogni "impianto di smistamento treni", come viene chiamato qui da noi, in Austria. Ecco perché tutt'intorno sono indispensabili moltissimi edifici e attrezzature per l'assistenza e la manutenzione delle locomotive. Troverete

un'ampia scelta di questi accessori per esempio nel programma della ditta Faller. Infine come incitamento vogliamo mostrarVi alcune fotografie di un impianto di deposito preparato in modo eccellente con materiale Faller dal Sig. Bruno Kaiser, di Colonia, in Germania.



Corrente di marcia-Visualizzazione della polarità

a) Principi di base :

Poiché per il controllo dei binari irradianti collegati alla sede della piattaforma girevole (binari deposito, binari manutenzione, altri binari morti e binari di accesso alla piattaforma girevole) è necessario che i binari irradianti siano alimentati con corrente di marcia dalla sede della piattaforma girevole, tutti i binari che portano al convenzionale impianto – come mostrato nella figura 26– devono essere isolati bipolarmente. Solo a questo punto il controllo dei binari irradianti dalla piattaforma girevole può funzionare correttamente. Tuttavia, a causa di questo tipo di alimentazione della corrente di marcia, vi è il pericolo che nel punto di passaggio formato dai connettori di isolamento delle rotaie, a partire dal binario di accesso alimentato dalla sede della piattaforma girevole fino al convenzionale impianto si scontrino polarità "ostili", per cui al momento del superamento di questo punto si forma un intenso cortocircuito.

Poiché nella modalità di funzionamento digitale le polarità effettive nei binari a sinistra e a destra dei connettori di isolamento delle rotaie nella direzione di marcia della locomotiva che passa attraverso questo punto, non svolgono alcun ruolo fondamentale e quindi si deve solamente garantire che le polarità su entrambi i lati dei connettori di isolamento delle rotaie siano uguali, il problema nella modalità di funzionamento digitale può essere risolto elegantemente utilizzando il modulo anello di ritorno – come già indicato in altri punti della presente descrizione.

Nella classica modalità di funzionamento a corrente continua, per la quale risulta adatta anche la piattaforma girevole, la situazione è leggermente diversa. In questo caso le rispettive polarità dei connettori di isolamento delle rotaie non devono solo essere uguali – come nella modalità di funzionamento digitale –, bensì esse determinano anche in quale direzione procederà la locomotiva. Dobbiamo quindi assicurarci che le polarità non solo coincidano tra loro, ma anche che, a partire dalla sede della piattaforma girevole – siano applicate correttamente in modo da consentire alla nostra locomotiva di procedere nella direzione desiderata.

b) Applicazione:

Il deviatore a due poli mostrato nel disegno 26 (cfr. freccia) permette di attuare questo adattamento della polarità in modo semplice. Tuttavia non si

hanno ancora a disposizione dati per stabilire se le polarità coincidano effettivamente tra loro. Complessivamente con quattro LED (in genere due verdi e due gialli) e due resistenze per limitare la corrente nei LED per ciascun binario di collegamento e con l'impianto convenzionale si può realizzare in modo economicamente molto vantaggioso il circuito di controllo mostrato nella sezione (figura 26a).

Montando correttamente i LED, l'illuminazione dei due LED verdi indica non solo che su entrambi i lati dei connettori di isolamento delle rotaie le polarità coincidono tra loro, ma anche che la direzione di marcia impostata conduce dalla piattaforma girevole verso l'impianto convenzionale. Se invece si illuminano i due LED gialli, significa ancora che le polarità di entrambi i lati dei connettori di isolamento delle rotaie coincidono tra loro, ma che la direzione di marcia impostata porta ora dall'impianto convenzionale verso la sede della piattaforma girevole.

Se invece si illumina un LED verde e un LED giallo, vi è "pericolo in ritardo", ovvero al momento del passaggio dei connettori di isolamento delle rotaie una locomotiva causerà un intenso cortocircuito in quanto le polarità non coincidono tra loro. In questo caso è indifferente su quale lato dei connettori di isolamento delle rotaie si illumina il LED giallo e su quale il LED verde. Per evitare il cortocircuito non è importante quale dei due colori di LED è "attivo". È fondamentale solo che su entrambi i lati dei connettori di isolamento delle rotaie si illuminino i LED con lo stesso colore.

Per le applicazioni pratiche si consiglia di inserire il deviatore a due poli e i quattro LED (uno verde e uno giallo a sinistra, l'altro verde e l'altro giallo a destra) in una cassetta comune e disporre quest'ultima in prossimità del dispositivo di controllo manuale della piattaforma girevole.

c) Indicazioni :

- Il deviatore a due poli, i LED e le resistenze non compresi nel lotto di fornitura della piattaforma rotante.

Questo circuito non è utilizzabile per la modalità di funzionamento digitale o in impianti a corrente alternata a 3 conduttori!





Änderungen von Konstruktion und Ausführung vorbehalten! • We reserve the right to change the construction and design! • Nous nous réservons le droit de modifier la construction et le dessin! • Ci riserviamo il diritto di variare la costruzione e il design! • Verandering van model en constructie voorbehouden. Bitte diese Beschreibung zum späteren Gebrauch aufbewahren! • Please retain these instructions for further reference! • Pièce d' bien vouloir conserver ce mode d'emploi en vue d'une future utilisation! • Conservate queste istruzioni per un futuro utilizzo! • Deze handling altijd bewaren.



Roco

Modelleisenbahn GmbH

Plainbachstraße 4

A - 5101 Bergheim

Tel.: +43 (0)5 7626



Modelleisenbahn GmbH
A-5101 Bergheim

8042615922 II/2011

