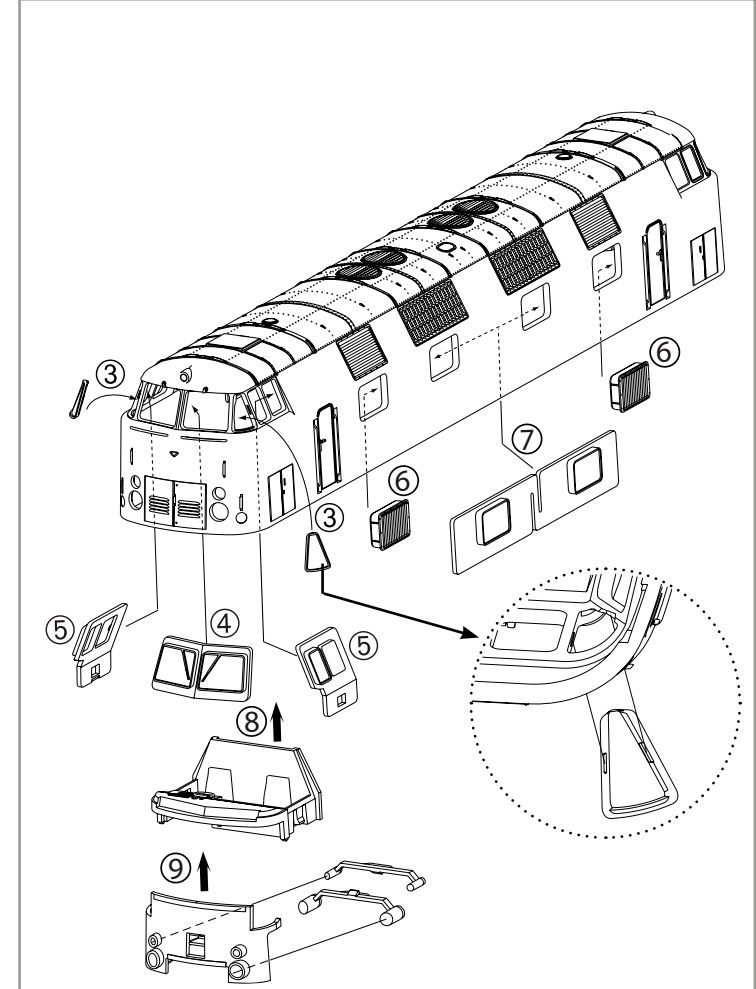
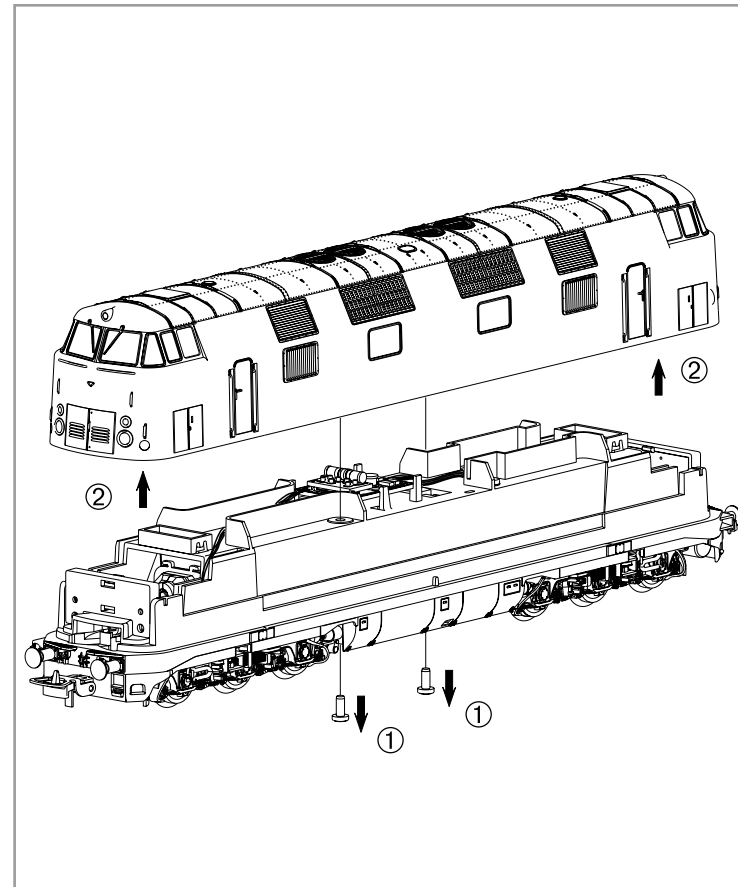


BEDIENUNGSANLEITUNG DIESELLOKOMOTIVE BR 118

Instruction sheet for Diesel Locomotive BR 118

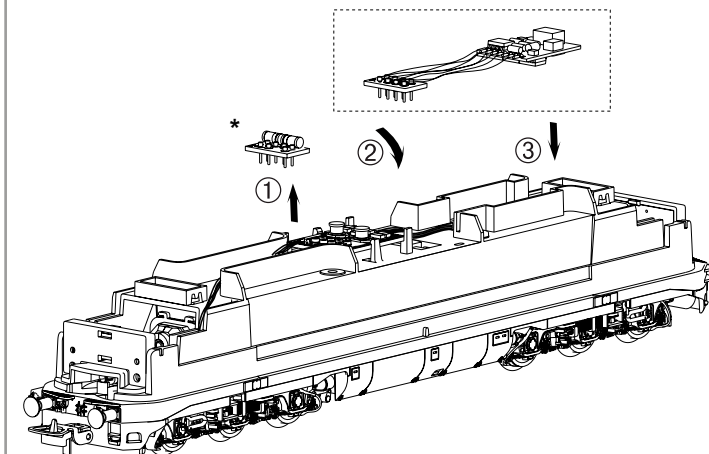
Wichtige Informationen sind in der Verpackung und in der Anleitung enthalten.
Bitte bewahren Sie diese auf.

59587 Gleichstrom DC NEM 652 0-12 V

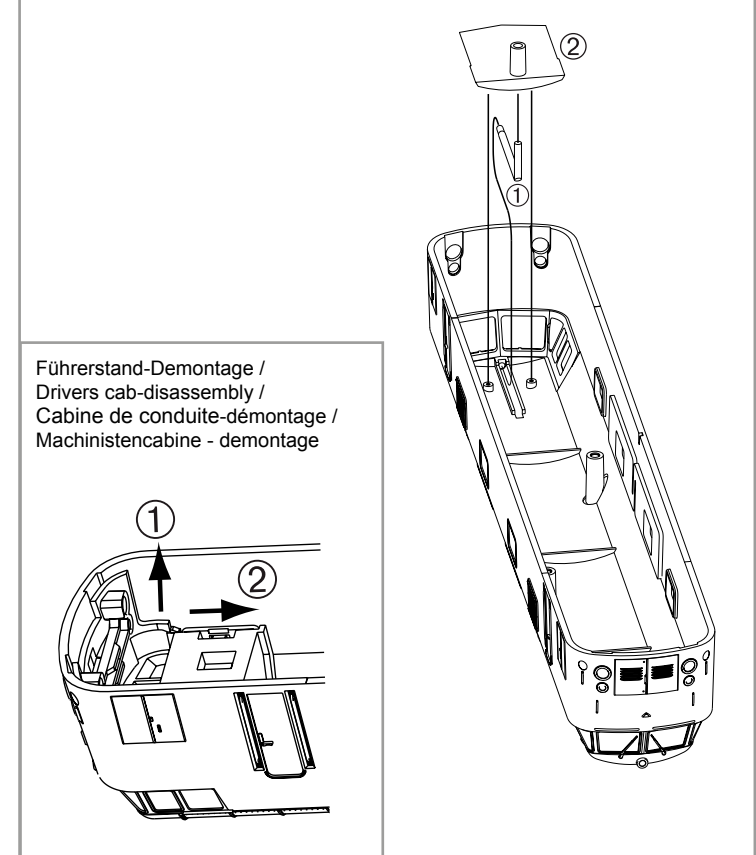


Decodereinbau:
Installing Decoder /
Installation du décodeur /
Inbouw decoder

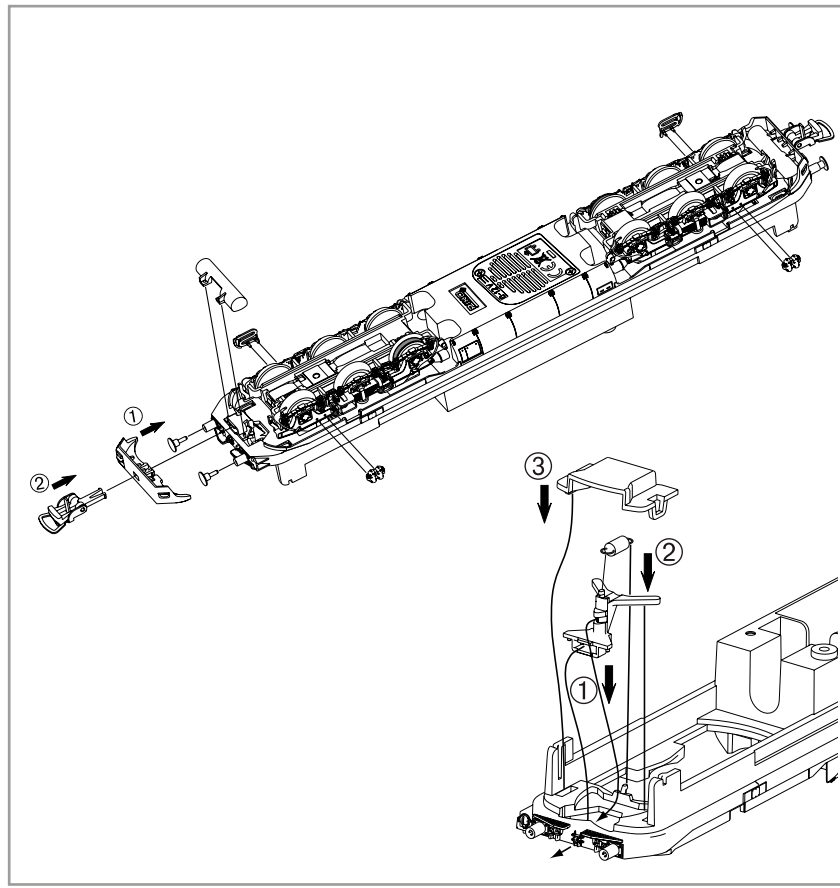
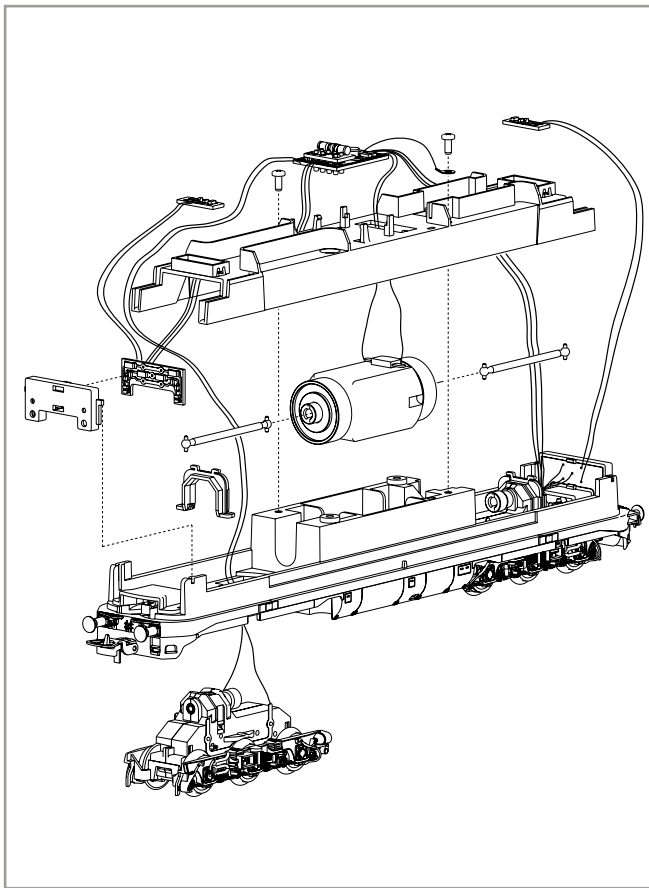
Nicht enthalten!
Not included! /
Non compris! /
Niet inbegrepen!



* Bitte Brückenstecker aufbewahren!
Please save the DC Bridge!
Conservez l'interface digitale!
De brugstekker s.v.p. bewaren!



Führerstand-Demontage /
Drivers cab-disassembly /
Cabine de conduite-démontage /
Machinistencabine - demontage



Zurüstbauteile:
Extension / Pièces / Bijkomende onderdelen

56457 PIKO SmartDecoder 4.1 Sound

56403 PIKO SmartDecoder 4.1 8-polig
56403 PIKO SmartDecoder 4.1 8-pole

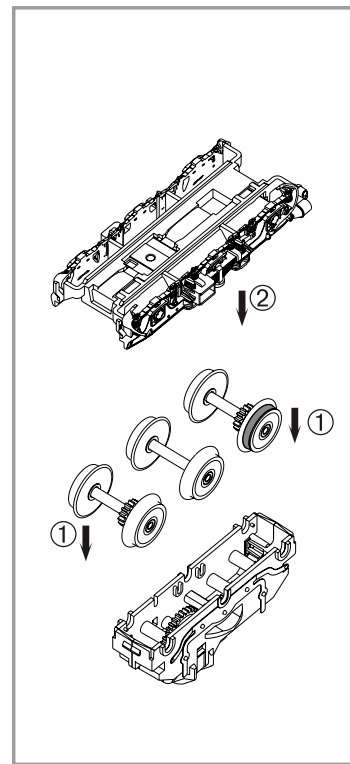
59344-21 Decoder
59344-21 Decoder

Klebeband vor Lautsprechereinbau anbringen!
Attach sticking pad before loudspeaker installation!
Attachez le remplissage attachant avant l'installation de l'haut parleur!
Bevestig een klemblok voordat de luidspreker wordt geïnstalleerd!

Lautsprecherkabel durch die Öffnung im Zinkdruckgussrahmen führen!
Put wires for speaker through cut-out of die-cast-chassis.
Insérer le câble du haut parleur dans le chassis en métal, après ouverture.
Steek de draden voor de luidspreker door het uitgesneden deel van het chassis dat is gegoten!

Kabel vom Sounddecoder am Lautsprecher anlöten.
Cables of the Sounddecoder soldering on the loud-speaker.
Souder le câble du décodeur sur le haut parleur.
Cables of the Sound Decoder soldeert op de luidspreker

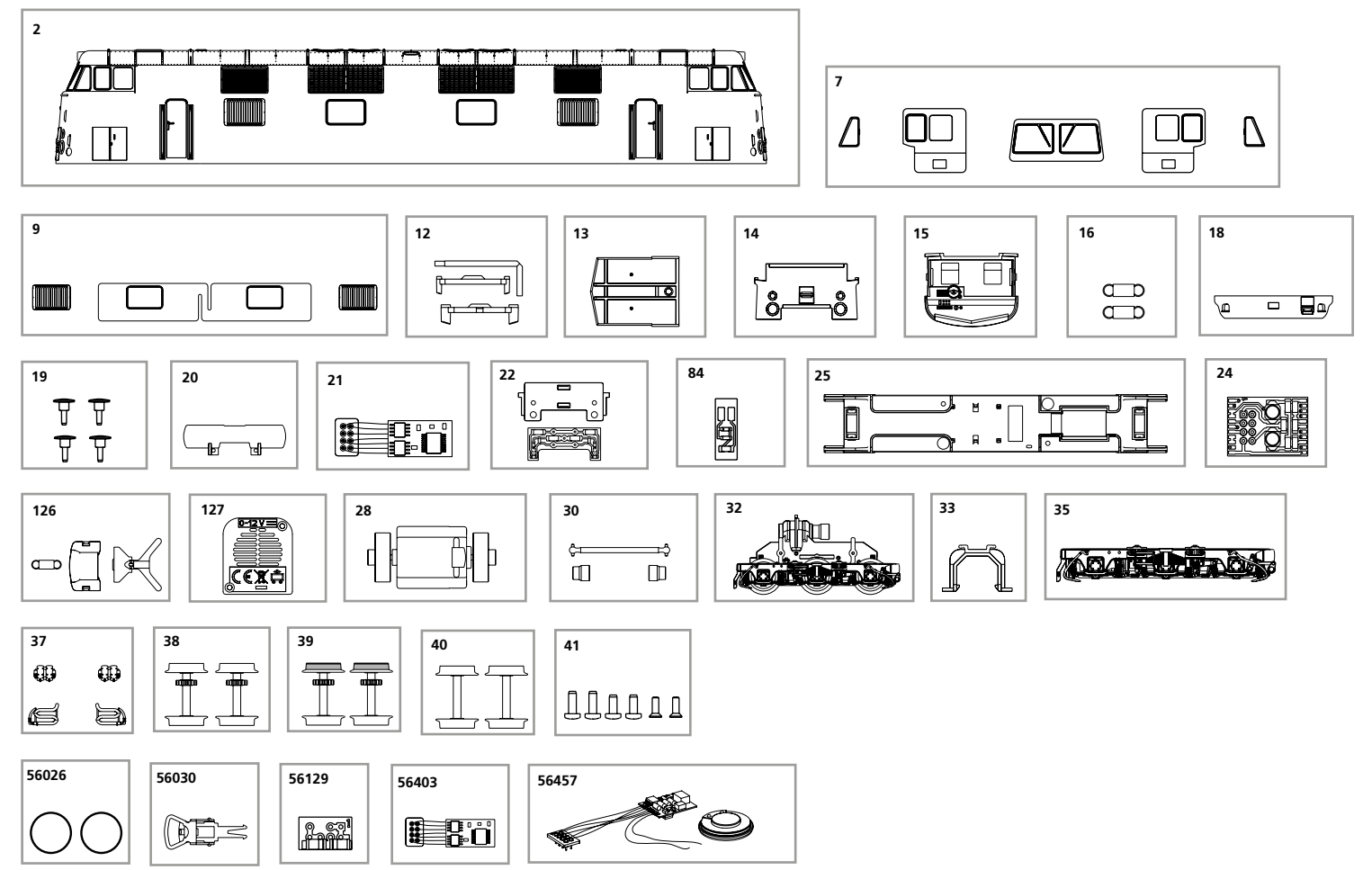
56457
PIKO SmartDecoder 4.1 Sound



ERSATZTEILE DIESELLOKOMOTIVE BR 118

Spare parts for Diesel Locomotive BR 118

Bei Ersatzteilanforderung bitte immer die vollständige Ersatzteil-Nr. angeben • Please order the wanted spare part with the complete spare part item number.



Bezeichnung / Description	ET-Nr. / spare part N°	PG*
Gehäuse, dekoriert (mit Fenster) / Body, decorated (with Windows)	59587-02	13
Frontfenster / Front Windows	71037-07	9
Seitenfenster / Side Windows	59587-09	8
Leuchstäbe (3-tlg.) / Light bars (set of 3)	59560-12	6
Lichtabdeckung oben / Refraction top	59560-13	6
Lichtabdeckung vorne / Refraction front	59560-14	6
Führerstand / Driving cab	59560-15	7
Feder für Deichsel (2 Stck.) / Spring for Coupler connector	59540-16	5
Frontschürze / Cover front	59560-18	7
Puffer (4 Stck.) / Buffer (set of 4)	59561-19	7
Blende Tank / Cover tank	59580-20	6
Decoder / Decoder	59344-21	17
Beleuchtungsplatine mit Abdeckung / Light board w cover	59560-22	10
Beleuchtungsplatine oben / Light board above	59500-84	10
Leiterplatte / Pcb	96130-24	11
Motorhalter / Motor cover	59560-25	7
Kupplungsteile (3-tlg.) / Coupler part (set of 3)	59560-126	8

Bezeichnung / Description	ET-Nr. / spare part N°	PG*
Lautsprecherdeckel / Cover speaker	59566-127	6
Motor, komplett / Motor complete	59560-28	12
Kardanwelle + Buchsen / Cross ball shaft + bushes	59580-30	7
Getriebe, komplett / Gear, complete	59580-32	13
Klammer / Clamp	59560-33	6
Drehgestellblende (6achs) / Bogie (6 axles)	59580-35	9
Kleinteile (Drehgestell) / Small parts (Bogie)	59580-37	7
Radsatz ohne Haftreifen (2 Stck.) / Wheelset (set of 2)	59560-38	9
Radsatz mit Haftreifen (2 Stck.) / Wheelset w friction tyres (set of 2)	59560-39	9
Radsatz ohne Zahnrad (2 Stck.) / Wheelset w/o gear (set of 2)	59580-40	9
Schrauben-Set / Set of screws	59560-41	7
ET aus unserem Standard-Programm / Spare parts standard range		
Haftreifen (10 Stck.) / Friction tyres (set of 10)	56026	
Kupplung, vollst. (2 Stck.) / Coupling, complete (set of 2)	56030	
Brückenstecker / Strapping plug	56129	
PIKO SmartDecoder 4.1 8-polig / PIKO SmartDecoder 4.1 8-pole	56403	
PIKO SmartDecoder 4.1 Sound / PIKO SmartDecoder 4.1 Sound	56457	

*Preisgruppe *price category