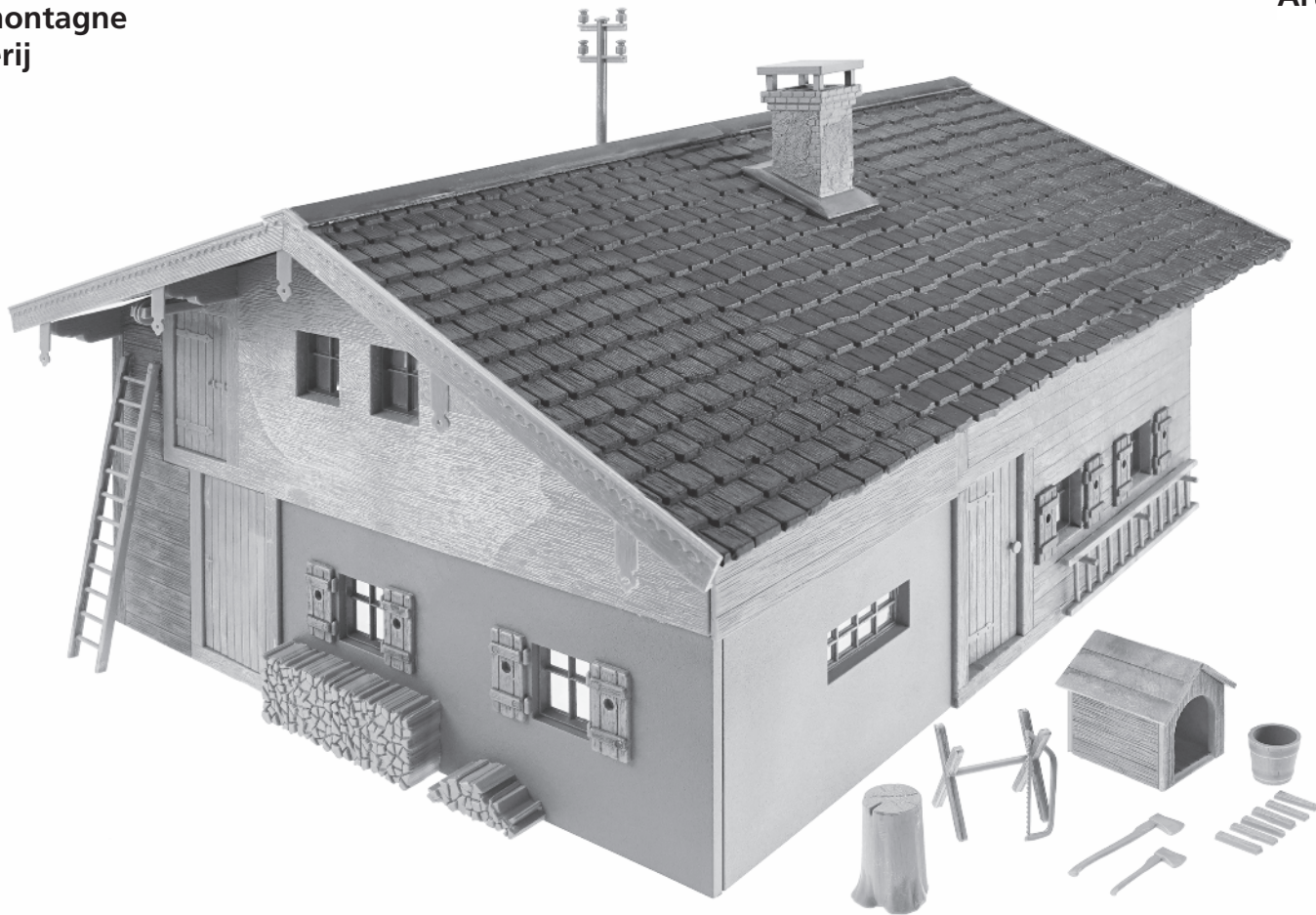


Bergbauernhof

Mountain farm
Ferme de montagne
Bergboerderij

POLA G

Art. Nr. 331785



Sa. Nr. 331 785 1

- (D)**
- Verwenden Sie nur POLA G-Cement.
 - Machen Sie sich vor dem Zusammenbau gut mit den Einzelteilen des Bausatzes vertraut. Trennen Sie die Einzelteile erst dann ab, wenn sie gebraucht werden.
 - Verwenden Sie beim Zusammenbau wenig Klebstoff. Sie werden dann mehr Freude an einem sauberem Modell haben.
 - Sollte trotz werkseitiger sorgfältiger Prüfung ein Teil fehlen oder fehlerhaft sein, kreuzen Sie bitte das Teil in der Anleitung an und schicken Sie diese bitte an:
Gebr. FALLER GmbH, Abt. Kundendienst, kundendienst@faller.de, Kreuzstraße 9, D-78148 Gütenbach.
Sie erhalten dann umgehend Ersatz.
- (GB)**
- Use POLA G-Cement only.
 - Familiarize yourself well with the components of the kit before assembly. Do not break off the components until the moment you need them.
 - Use glue sparingly on assembly, then you will enjoy your neat model even more.
 - If a part is missing or defective despite careful checking at the factory, please mark the part concerned in your instructions and send it to:
Gebr. FALLER GmbH, Abt. Kundendienst, kundendienst@faller.de, Kreuzstraße 9, D-78148 Gütenbach, Germany.
You will receive replacement promptly.
- (F)**
- N'utilisez que la colle POLA G -Cement.
 - Avant l'assemblage, familiarisez vous avec les différentes pièces du jeu de construction. Ne séparer les pièces particulières qu'au moment de les utiliser.
 - Utiliser aussi peu de colle que possible pour l'assemblage, vous aurez d'autant plus de plaisir avec un modèle propre.
 - Si, malgré un contrôle soigneux à l'usine, une pièce devait manquer ou être défectueuse, marquer cette pièce d'une croix dans les instructions et envoyer ces dernières à:
Gebr. FALLER GmbH, Abt. Kundendienst, kundendienst@faller.de, Kreuzstraße 9, D-78148 Gütenbach (R.F.A.).
On vous la remplacera aussitôt.
- (NL)**
- Gebruik uitsluitend POLA G -cement.
 - Zorg da u vóór de montage goed weet uit welke onderdelen het bouwpakket bestaat. Maak de onderdelen pas los als u ze gaat gebruiken.
 - Gebruik bij de montage slechts weinig lijm. U zult dan meer plezier beleven aan een schoon model.
 - Mist u ondanks zorgvuldige fabrikantencontrole toch een onderdeel of is een onderdeel beschadigd, kruis dan het desbetreffende onderdeel aan in de handleiding en stuur dit s.v.p. aan:
Gebr. FALLER GmbH, Abt. Kundendienst, kundendienst@faller.de, Kreuzstraße 9, D-78148 Gütenbach, Duitsland.
Het wordt dan direct vervangen en naar u opgestuurd.



2

Deco

Deco

Deco

-9-01



38



38

A

1/2

08-01

Deco

Deco

15/2



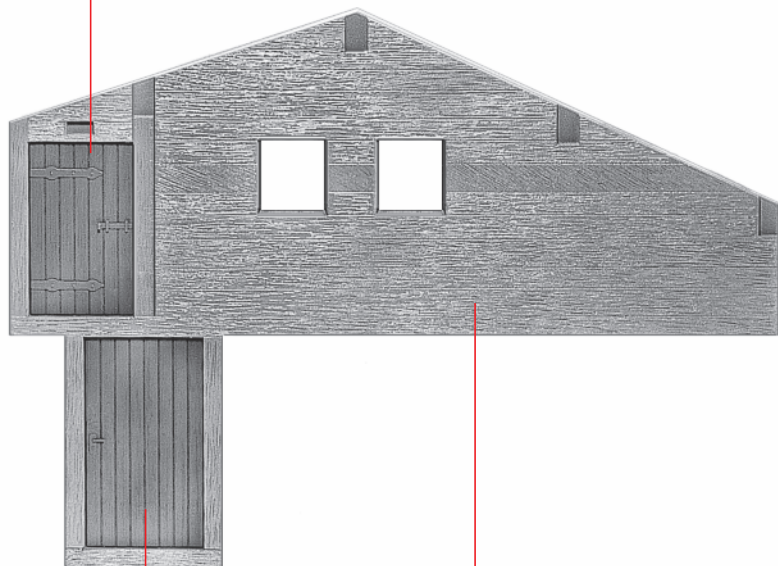
38

B

07-12

1/1

11/11



C

11/9

8/1

07-12



38

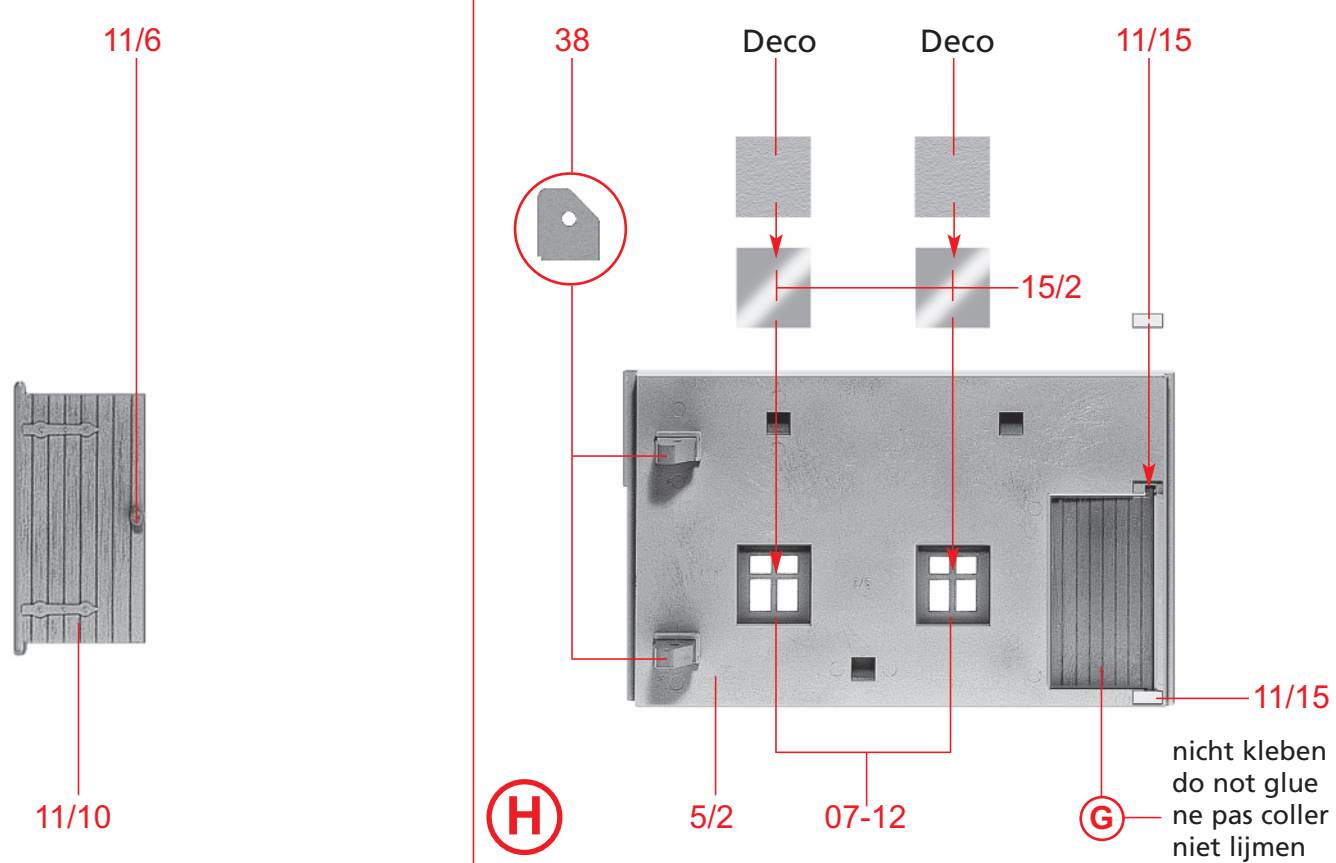
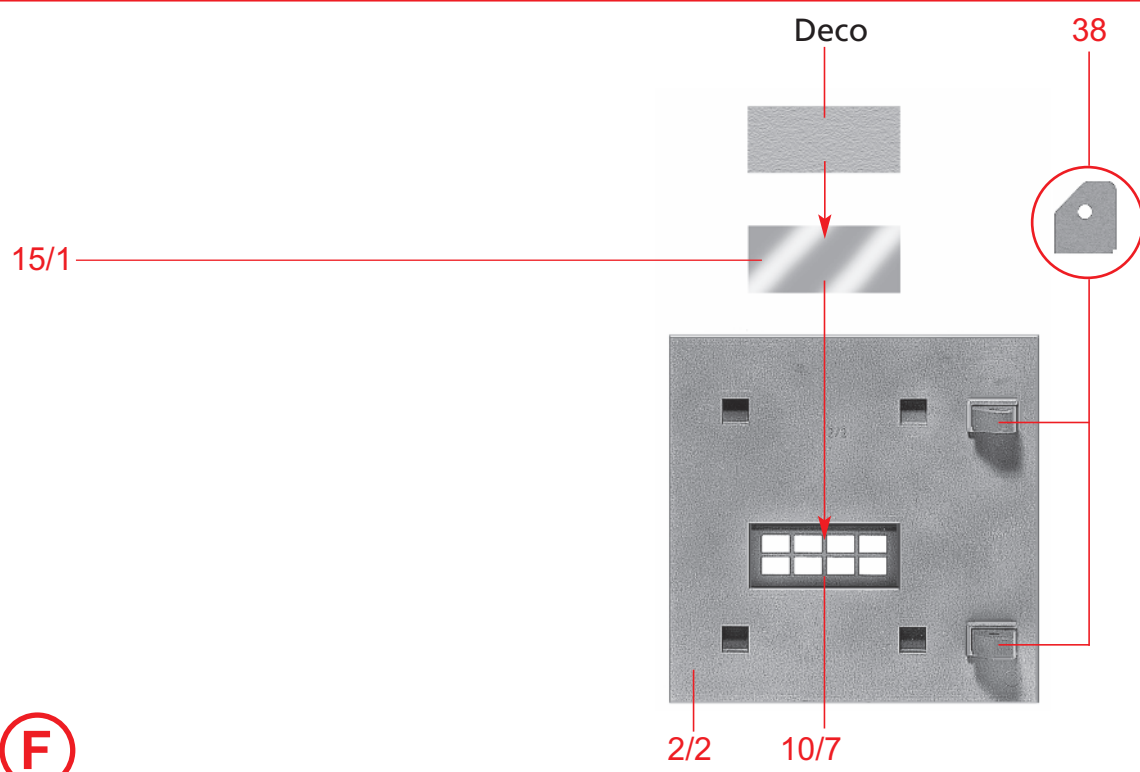
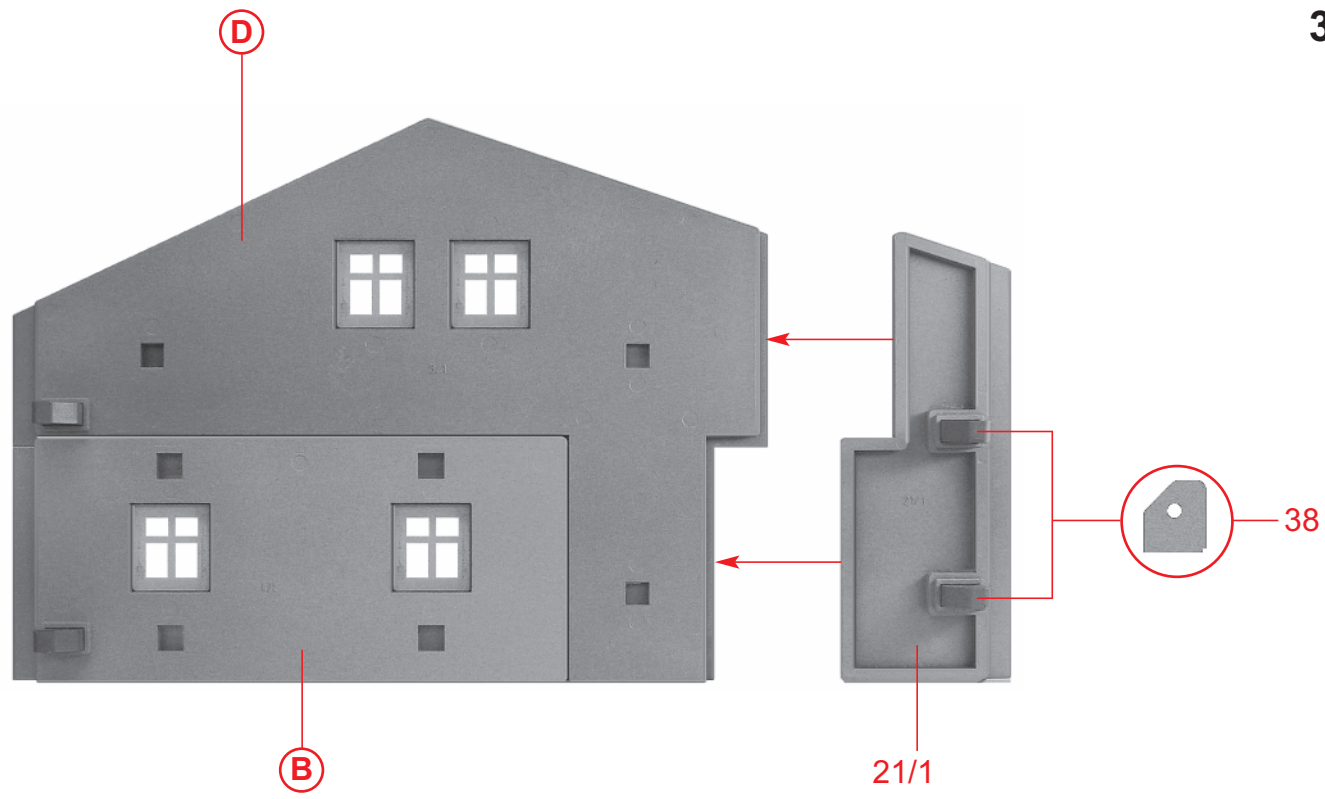
D

15/2

C

Deco

Deco





H

F

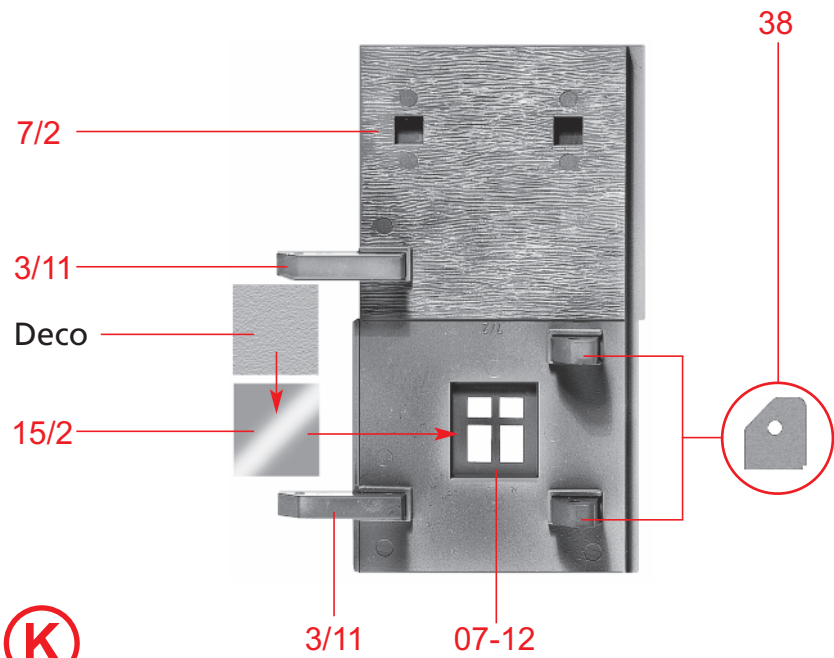
I



4/14

I

J



7/2

3/11

Deco

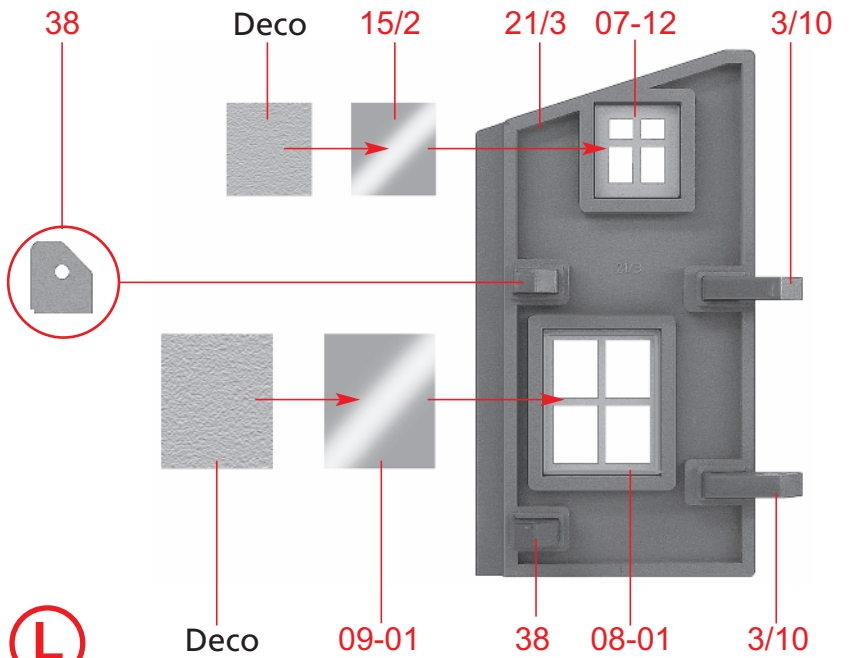
15/2

3/11

07-12

38

K



38

Deco

15/2

21/3

07-12

3/10

Deco

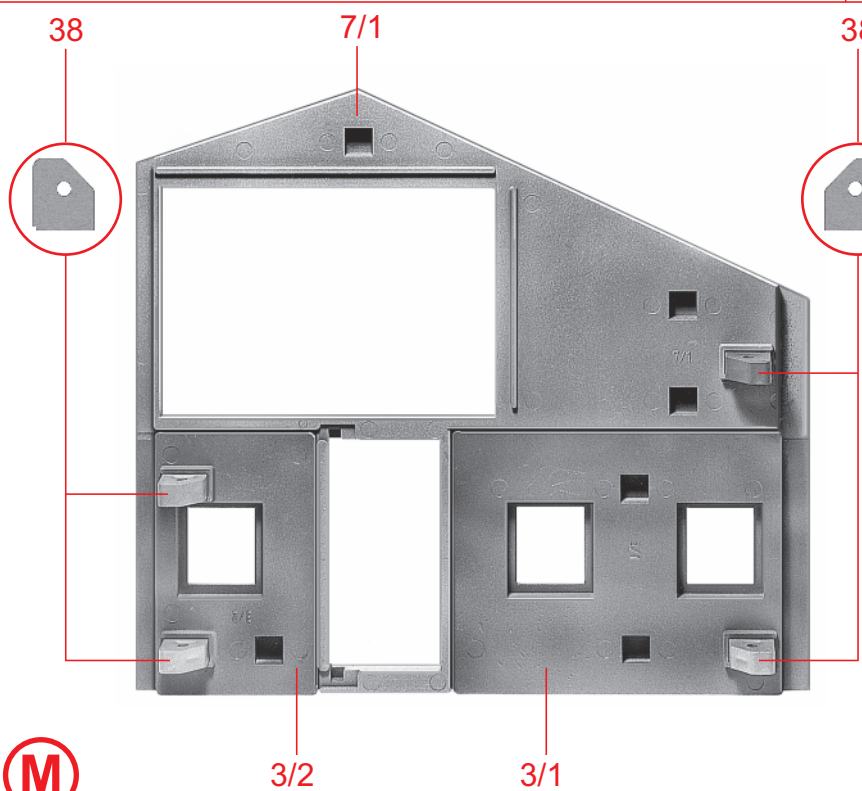
09-01

38

08-01

3/10

L



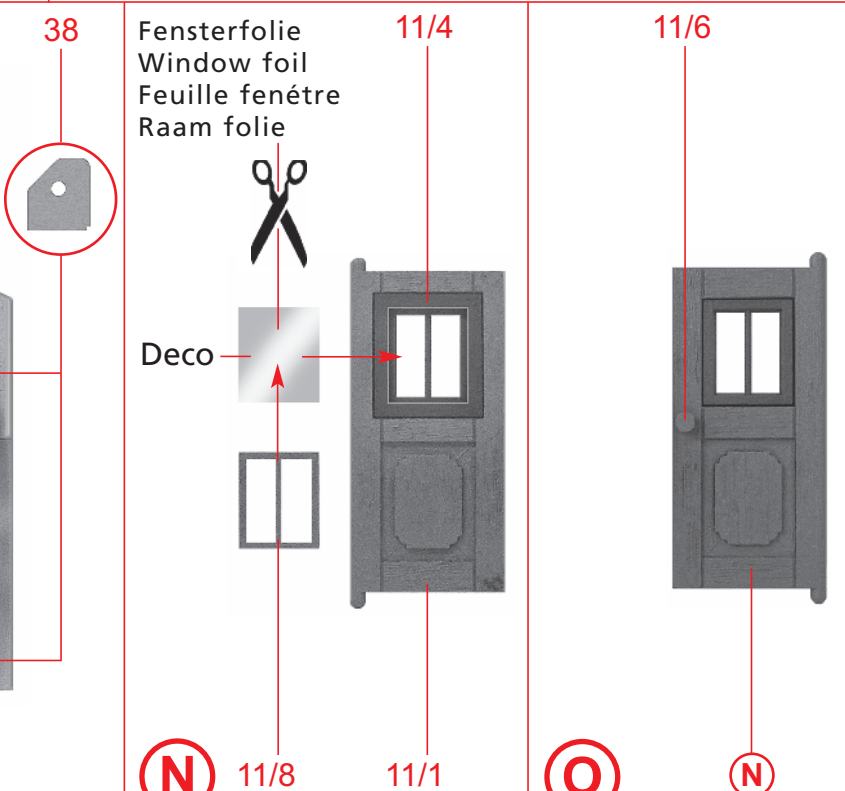
38

7/1

3/2

3/1

M



38

Fensterfolie
Window foil
Feuille fenêtre
Raam folie

11/4

Deco



11/8

11/1

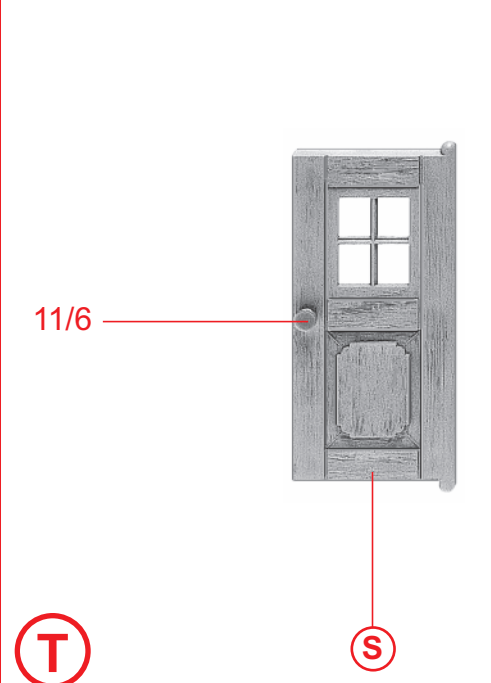
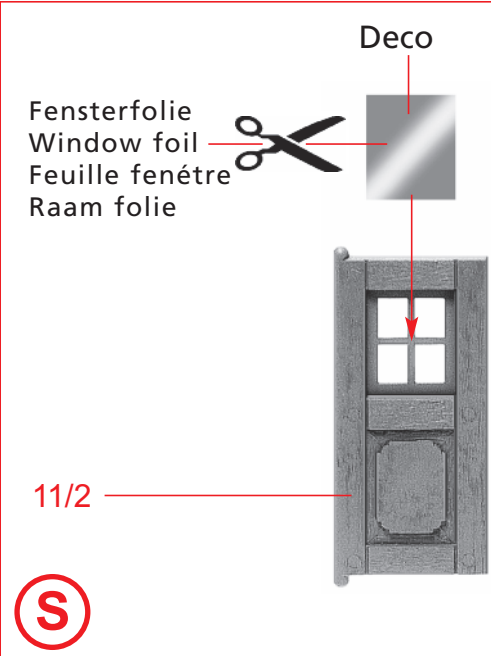
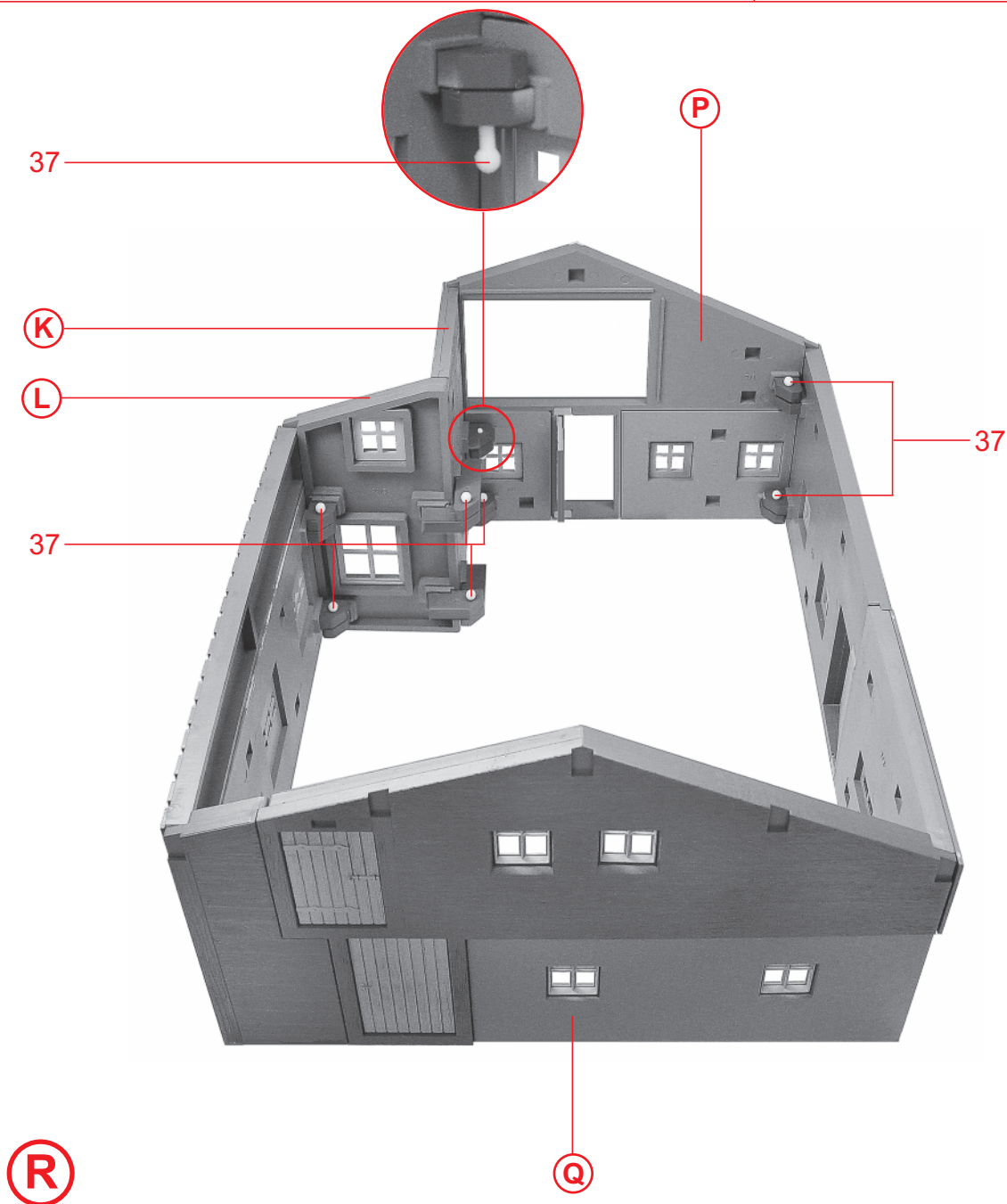
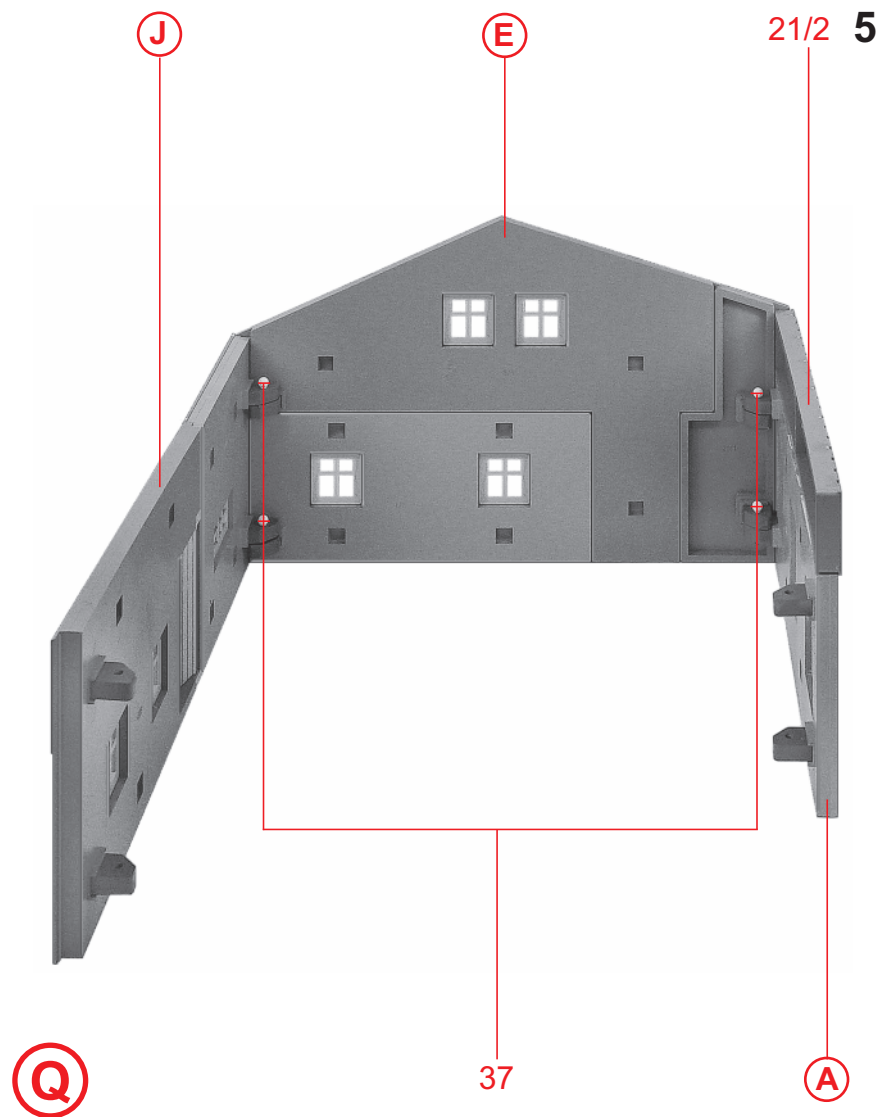
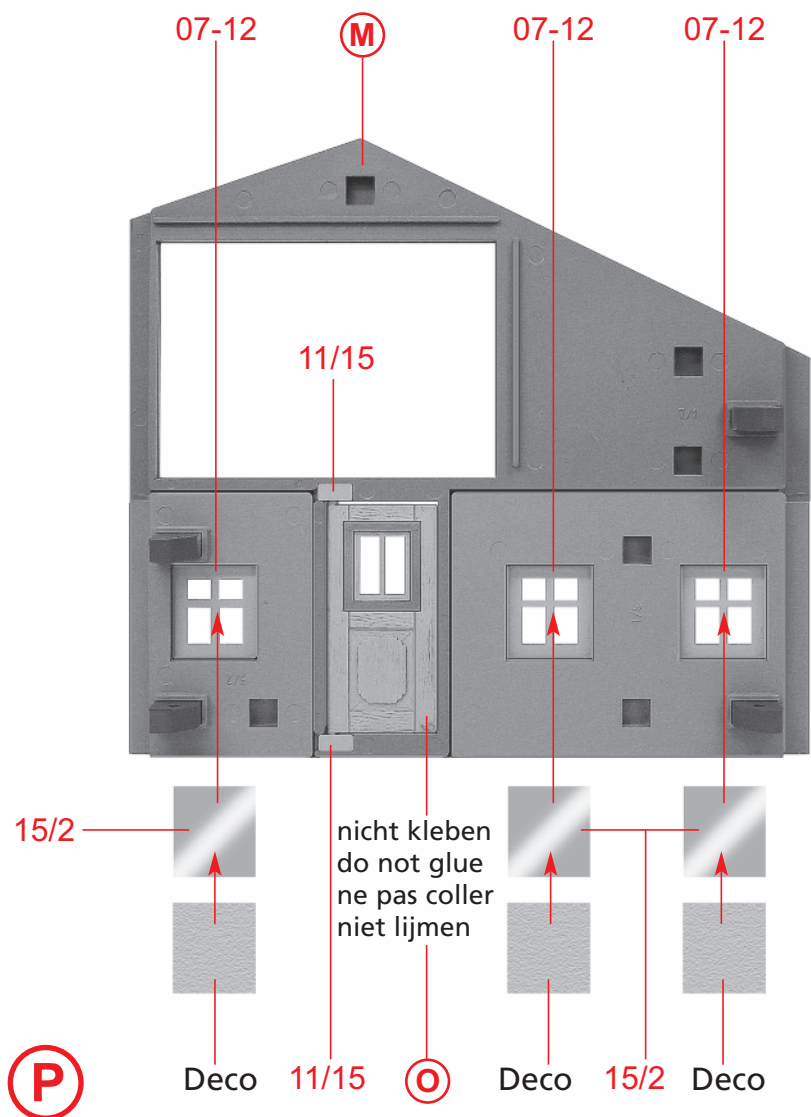
11/6



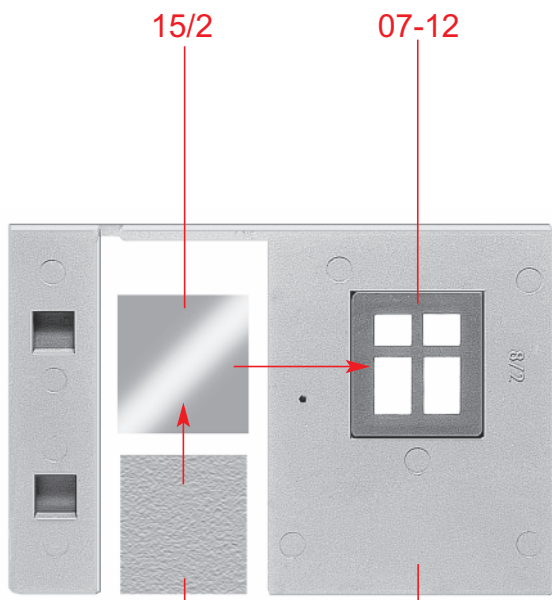
N

N

O



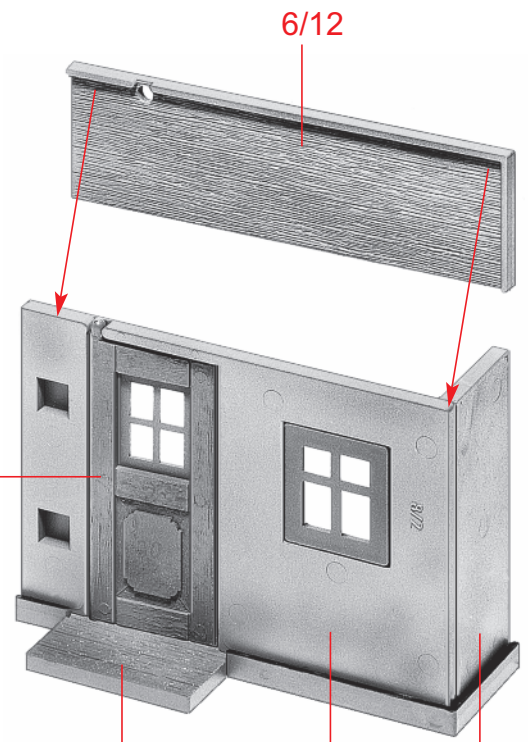
6



Deco

8/2

U



T

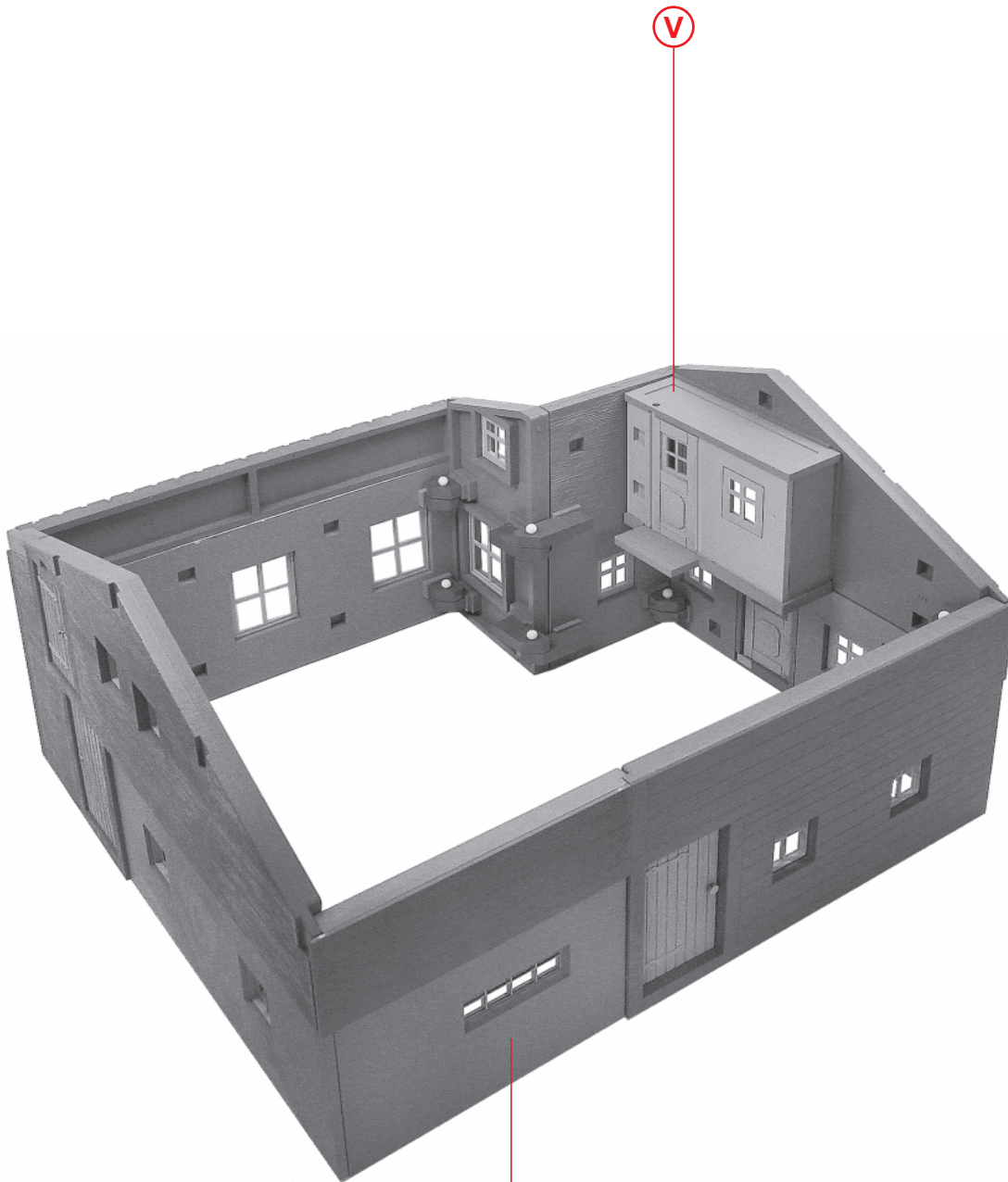
nicht kleben
do not glue
ne pas coller
niet lijmen

6/11

U

7/7

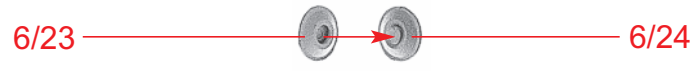
V



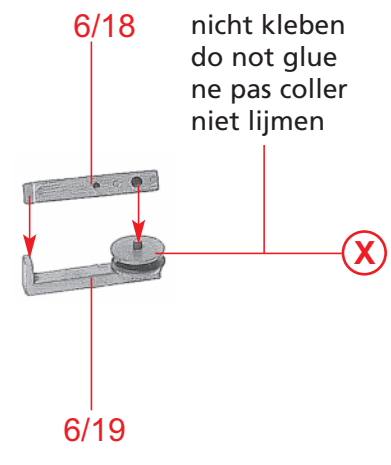
V

R

W

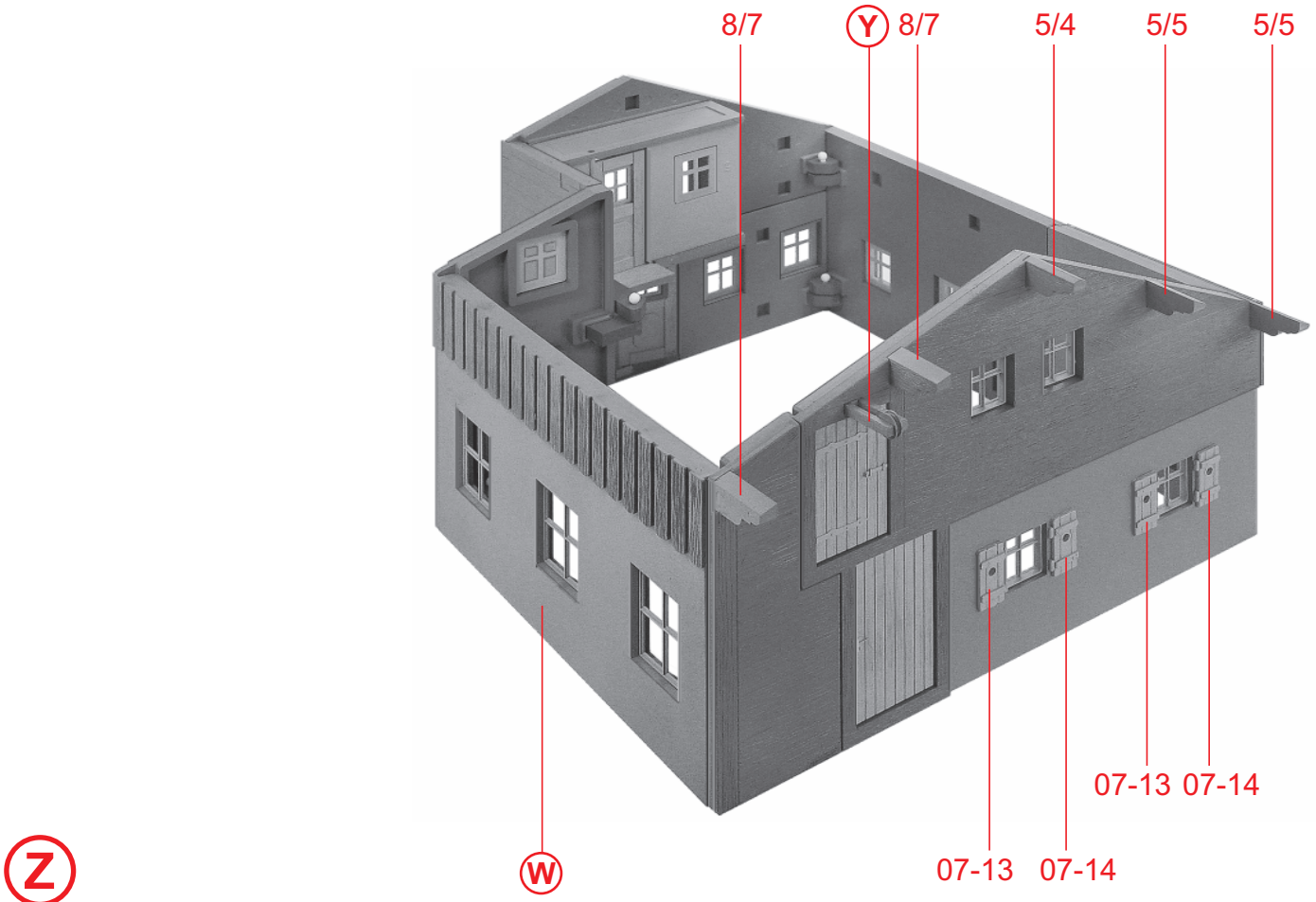


(X)

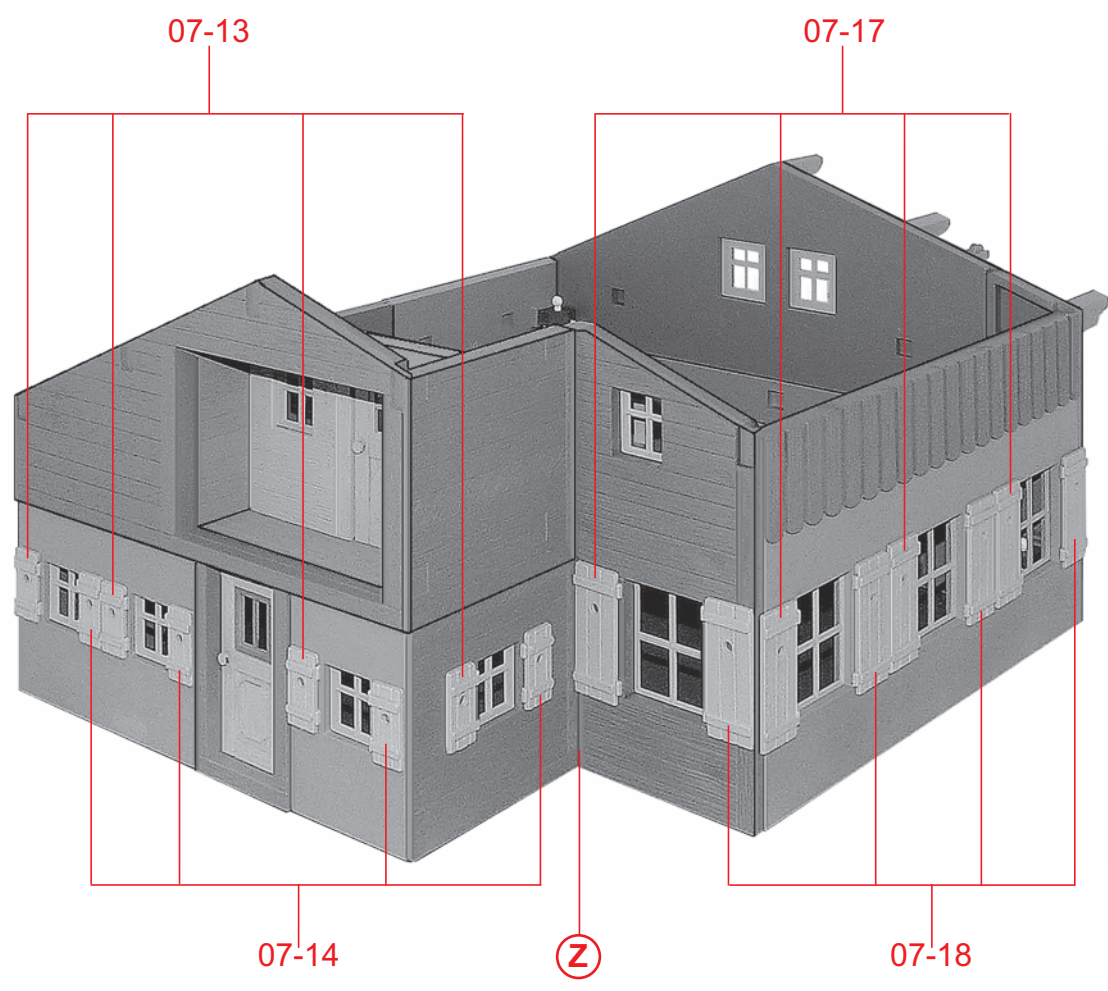


nicht kleben
do not glue
ne pas coller
niet lijmen

(Y)

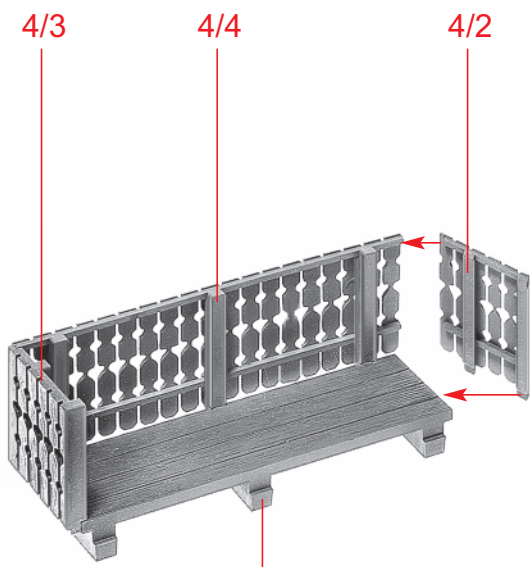


(Z)



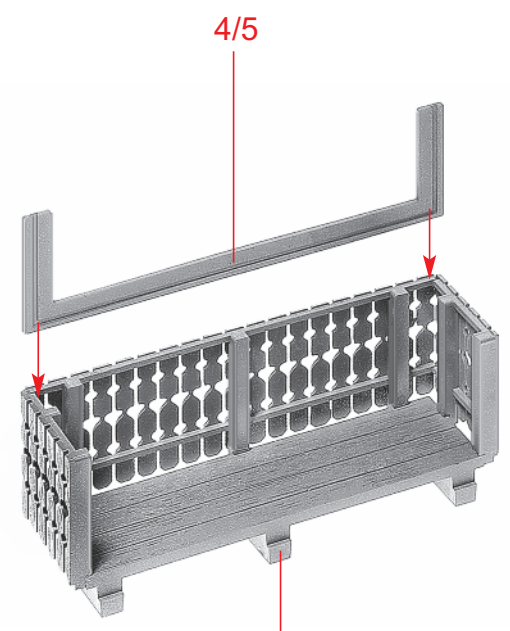
(a)

8



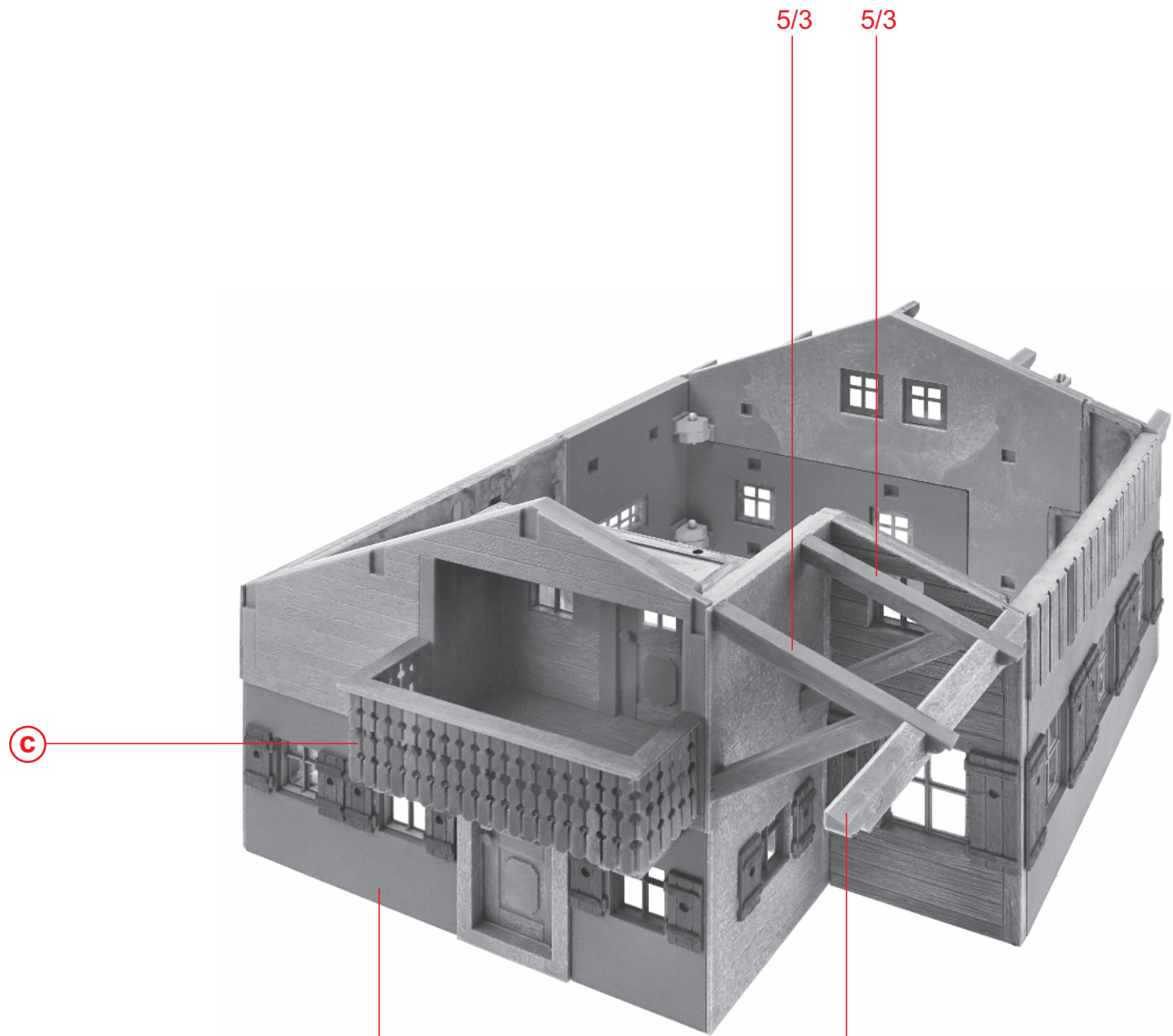
(b)

4/1



(c)

(b)



(c)

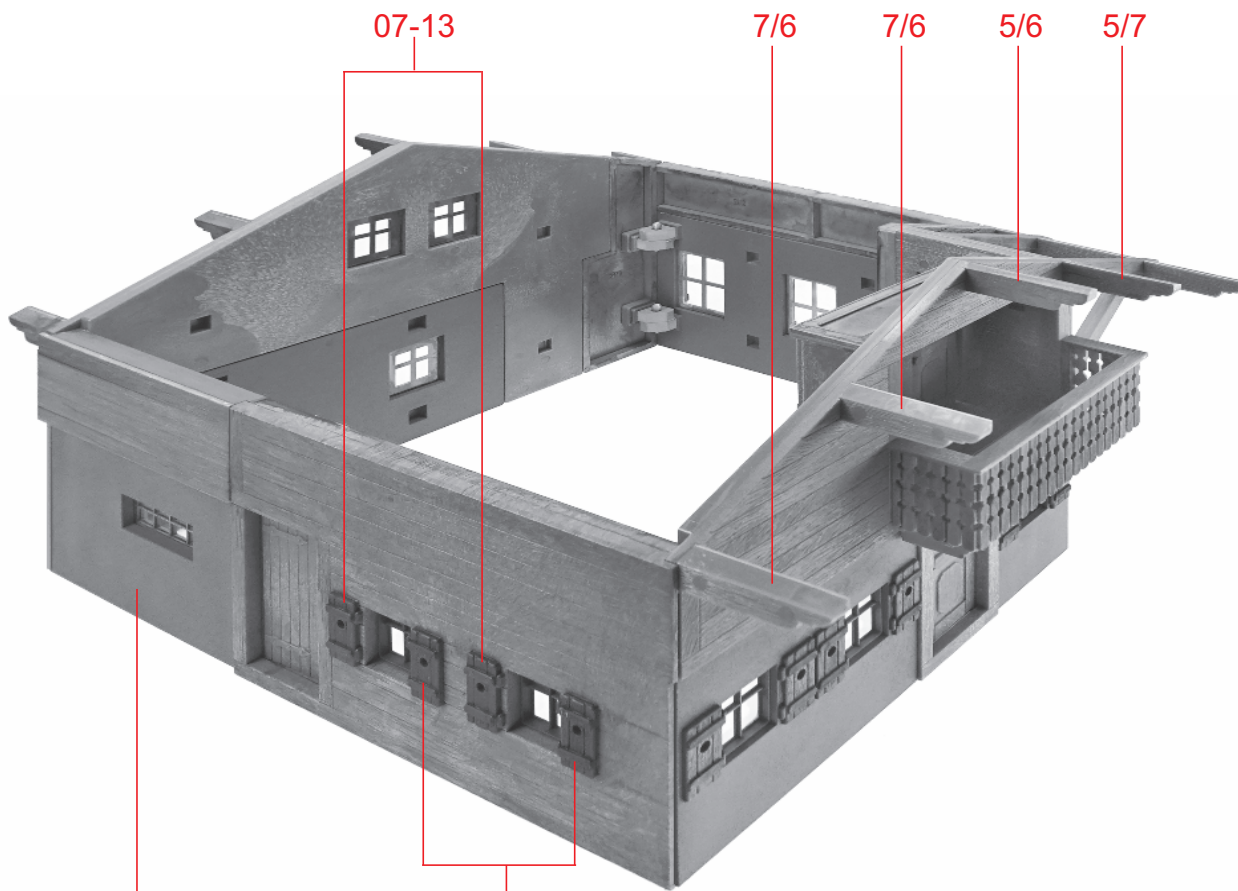
(d)

(a)

5/3

5/3

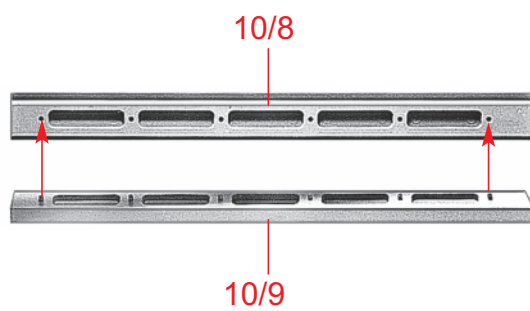
8/5



e

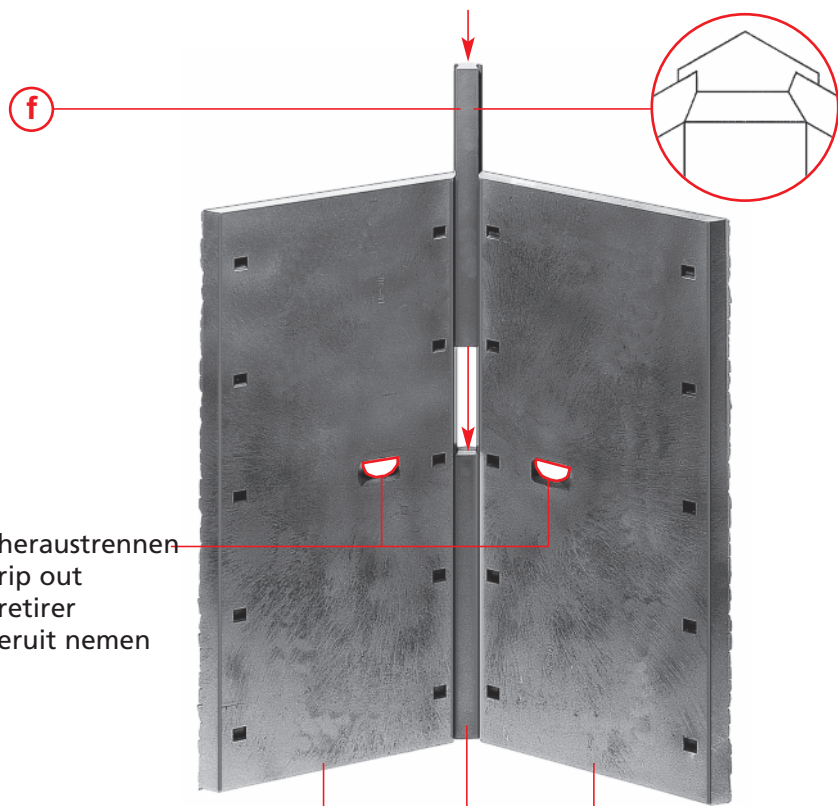
d

07-14



f 2 x

10/9

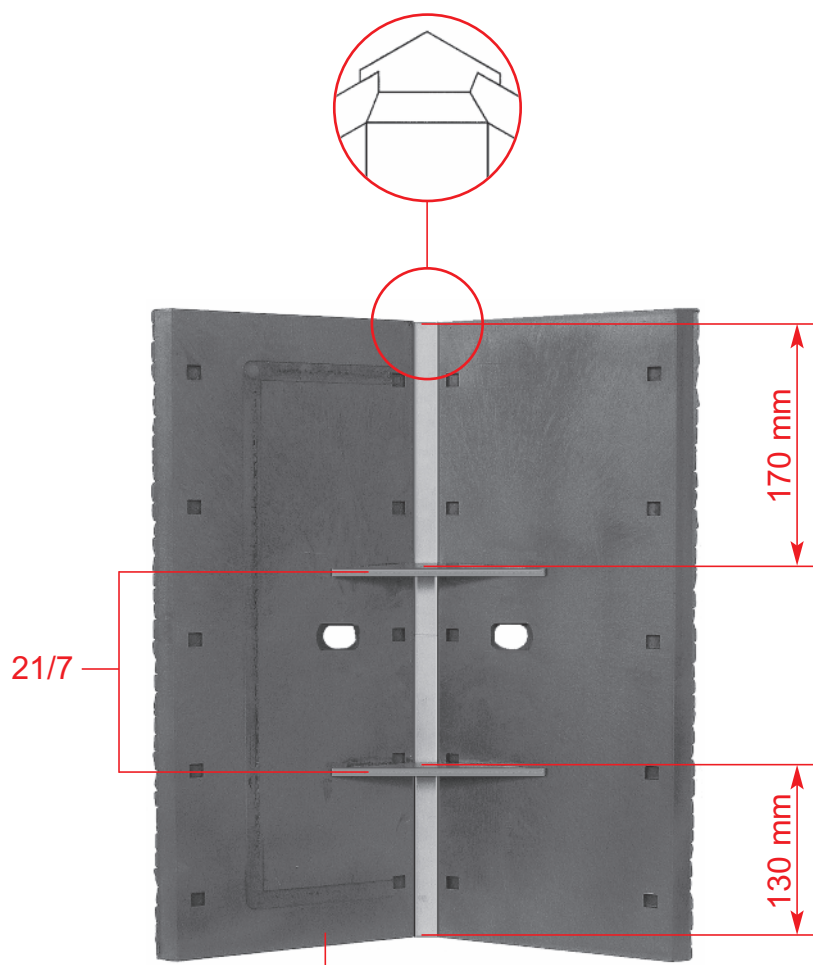


g

04-01

f

04-01



h

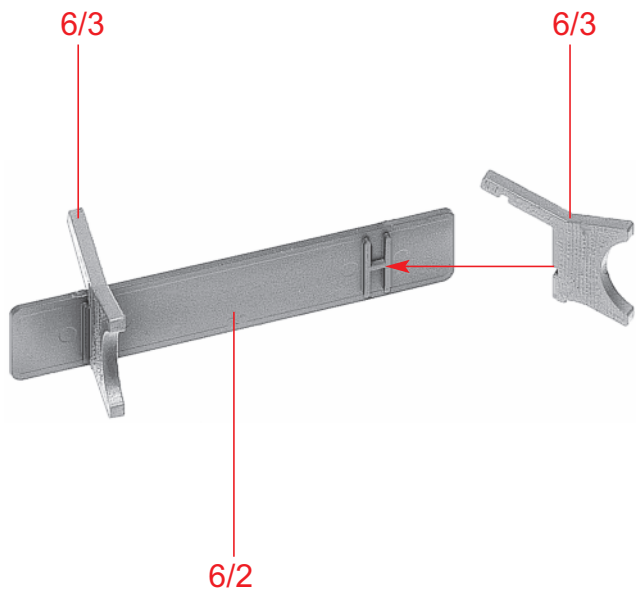
g

21/7

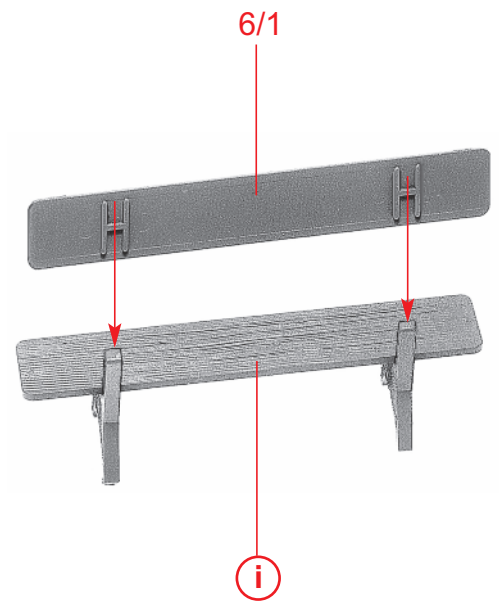
170 mm

130 mm

10



j

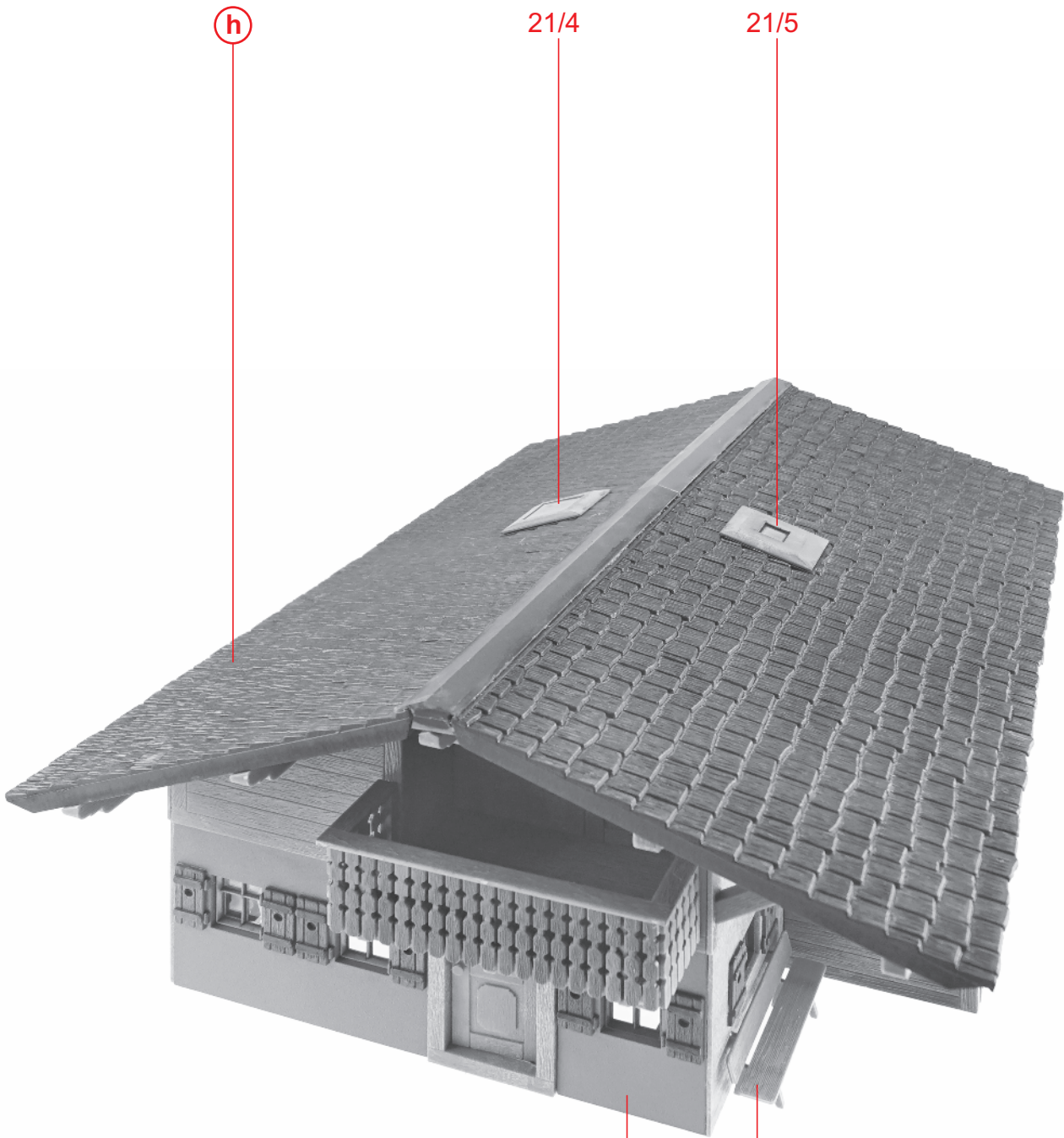


i

h

21/4

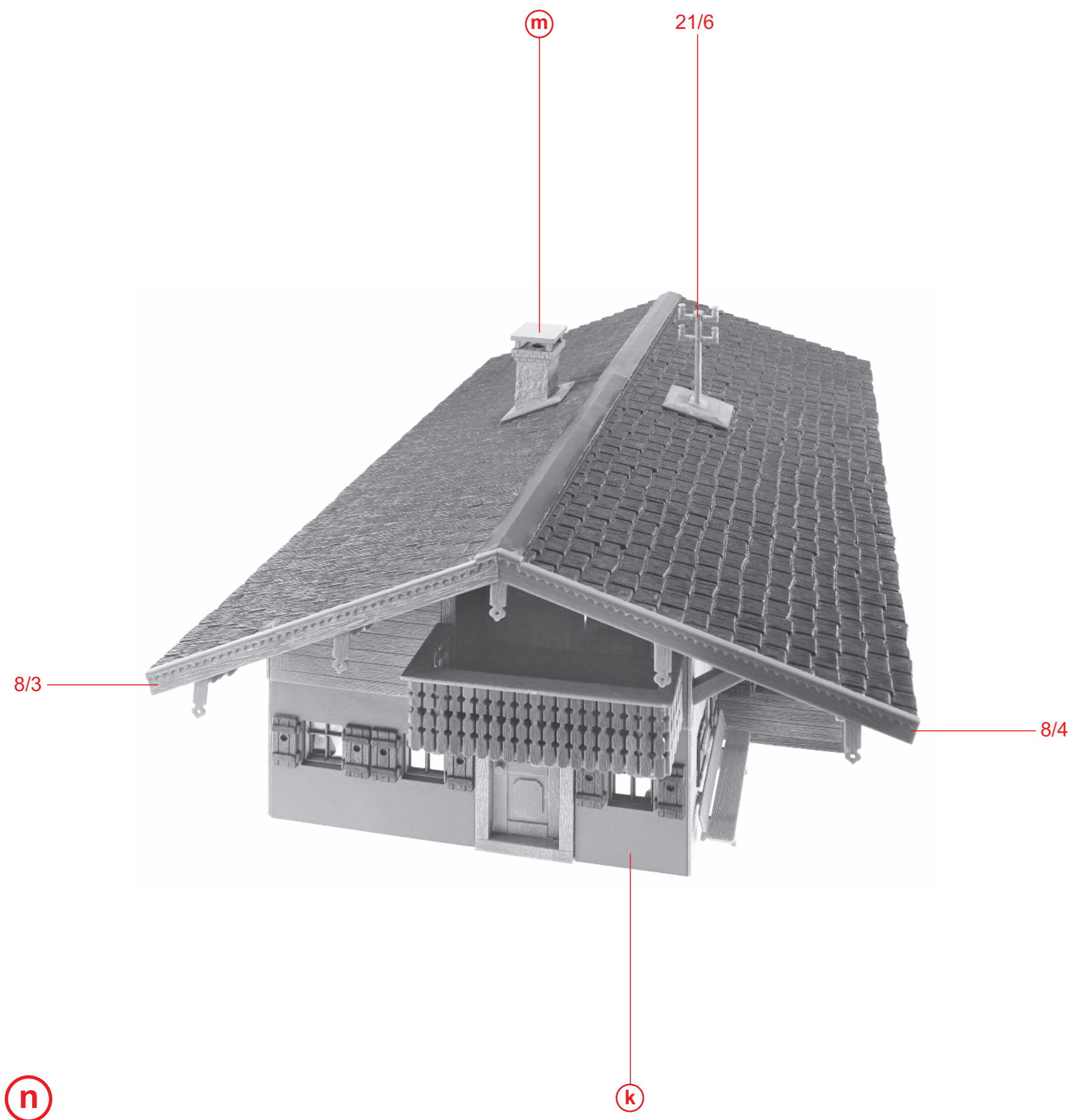
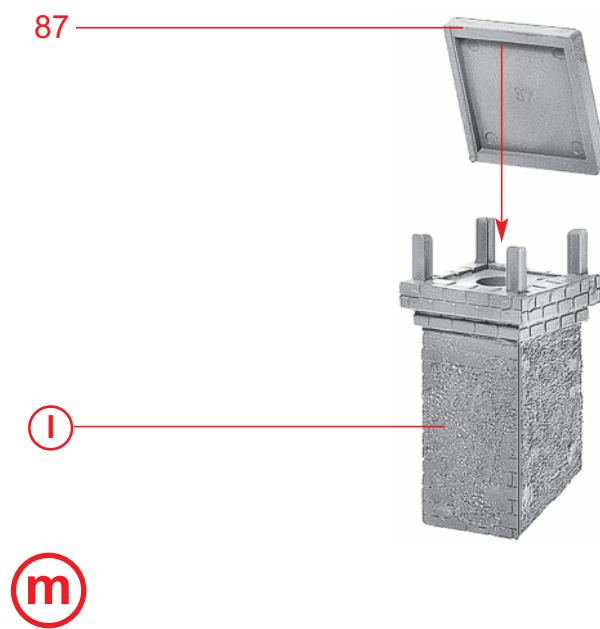
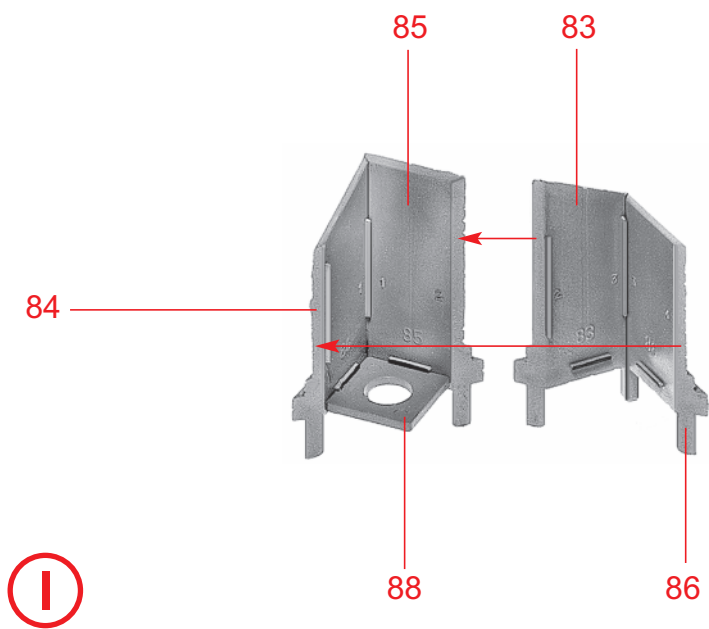
21/5

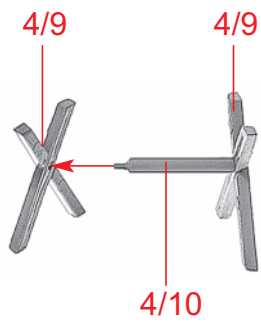


k

e

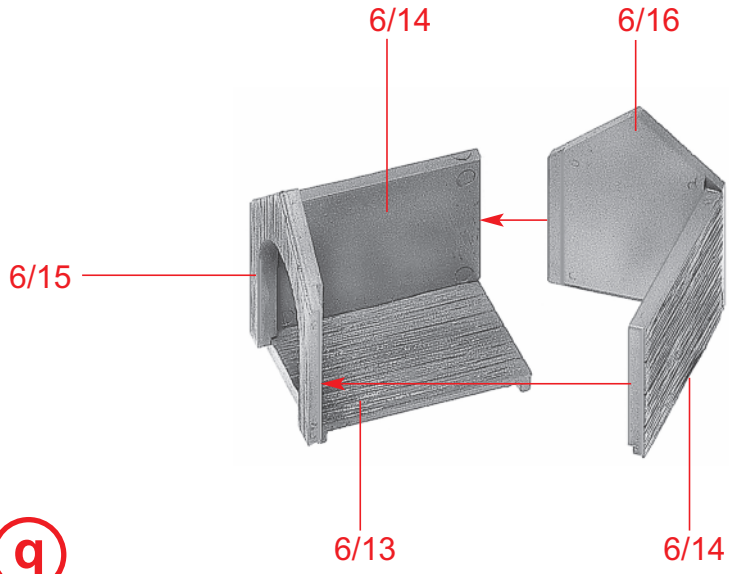
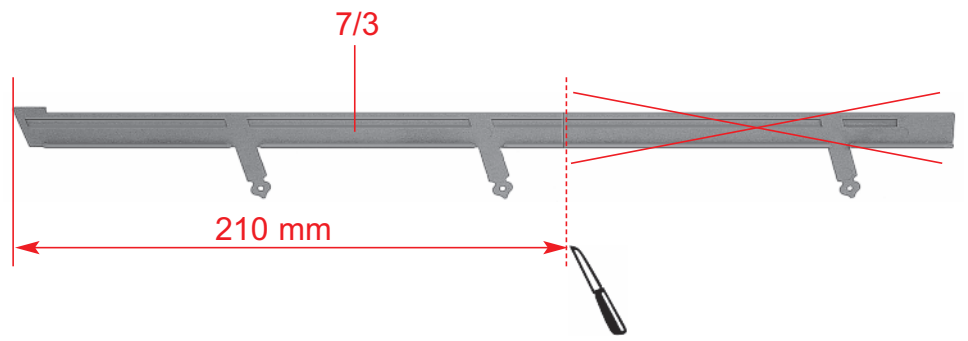
j





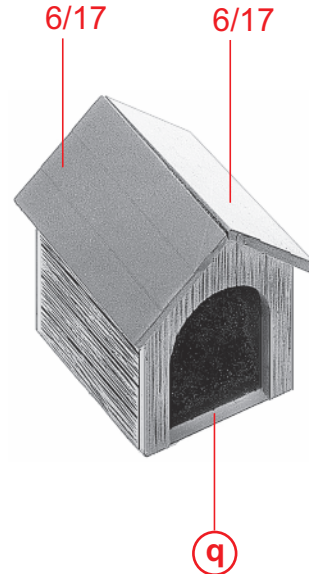
o

p

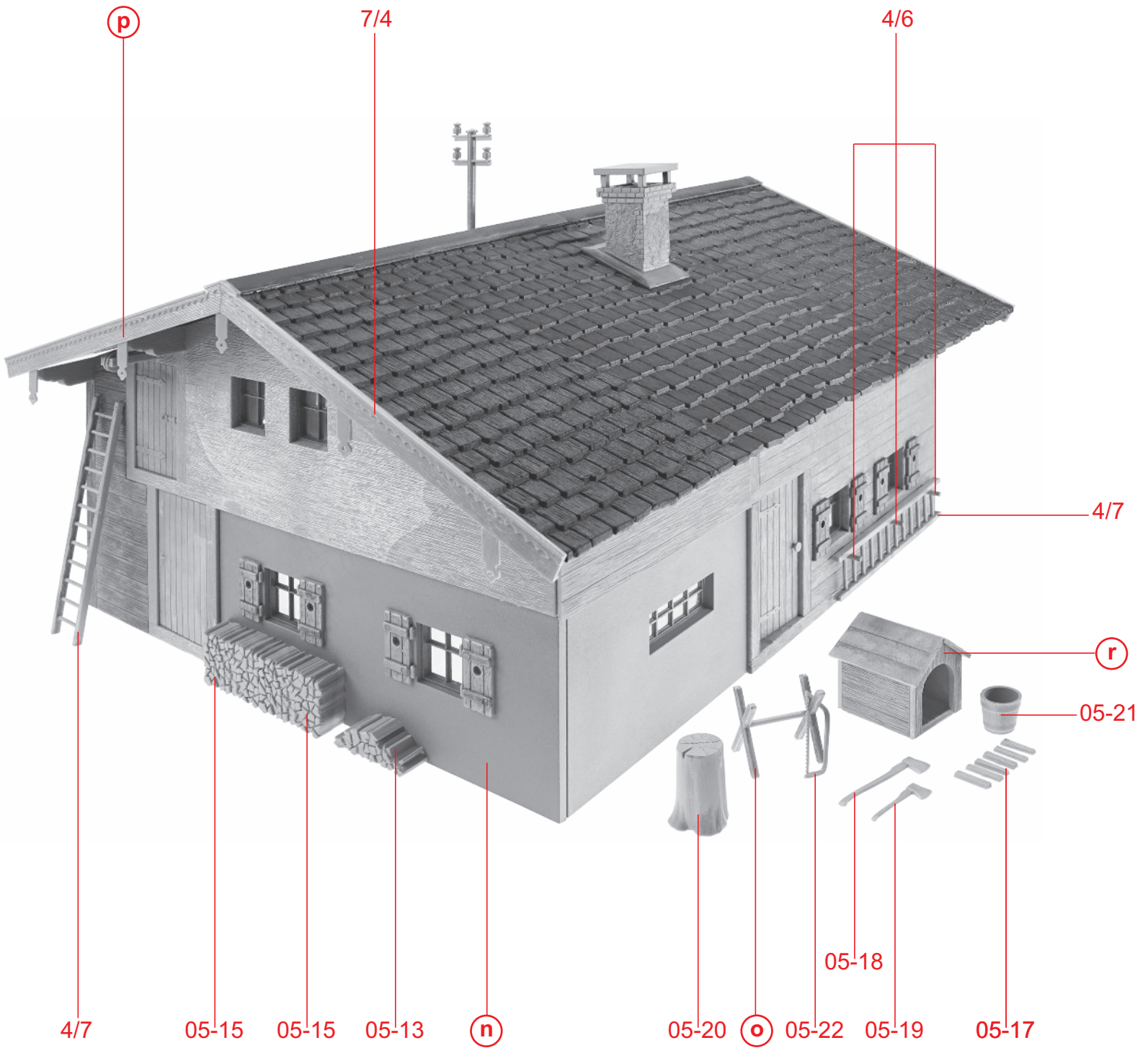


q

r



q



s

n

o

r