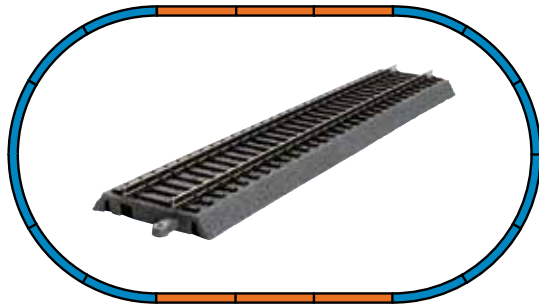


SmartControl_{light} START-SET: DB PERSONENZUG BR 146 MIT WAGEN # 59023

Starter Set Passenger train Br 146 with 2 bi-level cars · Kit de départ train de banlieue · Start-Set Locomotiva BR 146 con 2 carrozze doppio piano ·

Set de inicio: locomotora BR 146 con 2 vagones de doble piso · Startset: DB-reizigerstrein met 146 locomotieven en 2 rijtuigen



Diese Startpackung enthält folgende Bestückung:

1 x Elektrolok BR 146 DB AG
2 x IC Doppelstockwagen
12 x 55412 Bogen R2 mit Bettung 422 mm
5 x 55401 Gerade Gleise mit Bettung 231 mm
1 x 55406 Gerades Gleis für Anschluss-Clip
1 x 55447 Sockel für Anschluss-Clip
1 x 55275 Anschluss-Clip
1 x Gleisanschlusskabel
1 x 55017 PIKO SmartControl_{light} Basis-Set
1 x Bedienungsbuch

This Starter Set includes:

1 x Electrical loco BR 146 DB
2 x IC Bi-Level Coaches
12 x 55412 Curve R2 with roadbed 422mm (16.6 in.)
5 x 55401 Straight track with roadbed 231mm (9 in.)
1 x 55406 Straight track with terminal connection clip
1 x 55447 Socket for terminal connection clip
1 x 55275 Terminal connection clip
1 x Track connection cable
1 x 55017 PIKO SmartControl_{light} Basic-Set
1 x Operating manual

Contenu:

1 x Loco électrique BR 146
2 x IC Voiture voyageurs 2 niveaux
12 x 55412 Courbe R2 avec ballast 422 mm
5 x 55401 Rails droits avec ballast 231 mm
1 x 55406 Rail droit pour prise de connexion
1 x 55447 Socle pour prise de connexion
1 x 55275 Prise de connexion
1 x Câble de connexion de rails
1 x 55017 Coffret de base PIKO SmartControl_{light}
1 x Manuel d'utilisation

Empfohlene Brettgröße

Min. Space Needed

Surface minimale de montage

Superficie minima di montaggio

Superficie mínima de tablero recomendada

Minimale opbouwoppervlakte:

ca. 168 x 98 cm

Grundfläche

Track Layout

Surface utilisée

Superficie del tracciato

Superficie básica

Grondoppervlakte:

ca. 158 x 88 cm

Contenuto della confezione:

1 x locomotiva elettrica BR 146
2 x IC carrozze doppio piano
12 x 55412 Binari curvi R2 con massicciata 422 mm
5 x 55401 Binari rettilinei con massicciata 231 mm
1 x 55406 Binario rettilineo per fermaglio di collegamento
1 x 55447 Binario con presa di collegamento
1 x 55275 Fermaglio di collegamento
1 x Cavo di collegamento per binario
1 x 55017 Set base PIKO SmartControl_{light}
1 x manuale d'uso

El set contiene:

1 x locomotora eléctrica BR 146
2 x IC vagones de doble piso
12 x 55412 Curva R2 con balastro 422 mm
5 x 55401 Via recta con balastro 231 mm
1 x 55406 Via recta con clip de contacto
1 x 55447 Zócalo para el clip de conexión
1 x 55275 Clip de conexión
1 x Cable de conexión a vía
1 x 55017 Set básico PIKO SmartControl_{light}
1 x Manual de instrucciones

Starter Set inhoud:

1 x locomotief BR 146
2 x IC wagens
12 x 55412 Gebogen rail R2 met railbedding 422 mm
5 x 55401 Rechte rail met railbedding 231 mm
1 x 55406 Rechte rail voor aansluitclip
1 x 55447 Sokkel voor aansluitclip
1 x 55275 Aansluitclip
1 x Rail-aansluitkabel
1 x 55017 PIKO SmartControl_{light} basisset
1 x Handleiding



Lokadressen: 4

Länge des Zuges: 753 mm

0-12 V



Wichtige Informationen sind in der Verpackung und in der Anleitung enthalten.
Bitte bewahren Sie diese auf.

Technische und farbliche Änderungen vorbehalten. Maße und Abbildungen sind freibleibend. Alle Angaben erfolgen ohne Gewähr.
All information subject to alteration. Informations susceptibles de modification.
Modifiche tecniche e colore. Tutte le informazioni sono soggette.

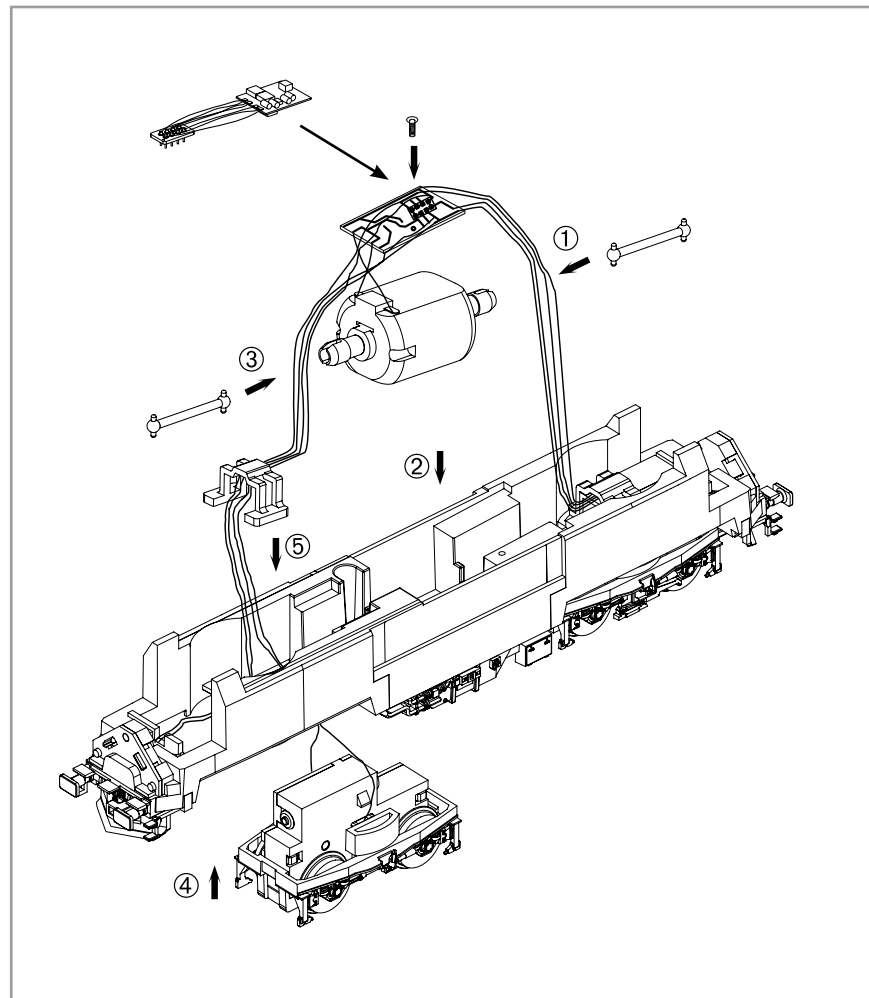
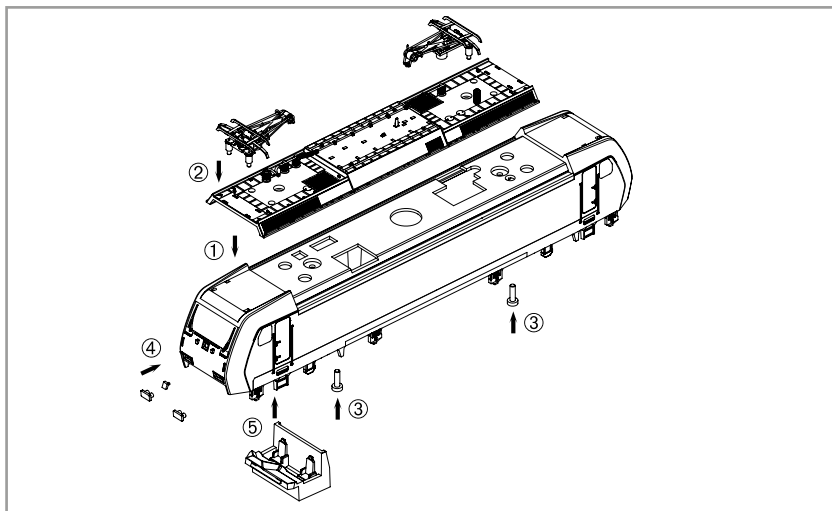
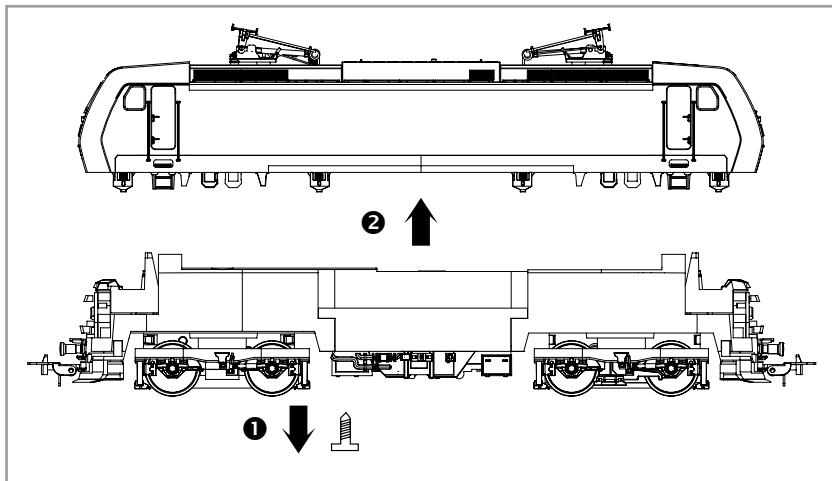
Pueden producirse cambios técnicos y de color. Las medidas y representaciones son sin compromiso. Todos los datos se dan sin garantía.
Wijzigingen in kleurstelling, technische gegevens, maten en afbeeldingen zijn onder voorbehoud.

59023-90-7010

BEDIENUNGSANLEITUNG ELEKTROLOKOMOTIVE BR 146 # 59023

Instructions for use electric loco BR 146 · Manuel d'utilisation pour locomotive électrique BR 146 · Manuale d'utilizzo per la locomotiva BR 146

Manual de usuario de la locomotora BR 146 · Gebruiksaanwijzing locomotief BR 146 · Instrukcja obsługi lokomotywy BR 146 · Инструкция по эксплуатации. Электровоз. BR 146 ·
Návod k použití elektrické lokomotivy BR 146 · A villanyozdonyok használatá · 说明书-用于柴油火车头 BR 146

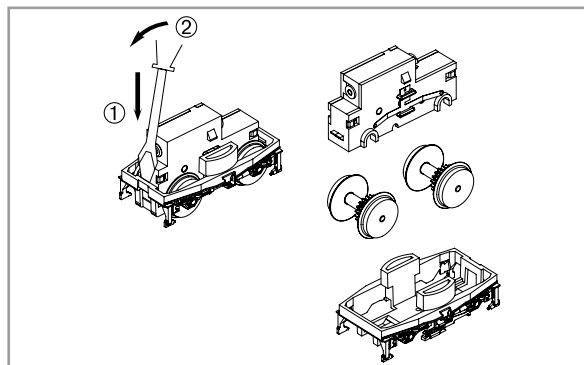
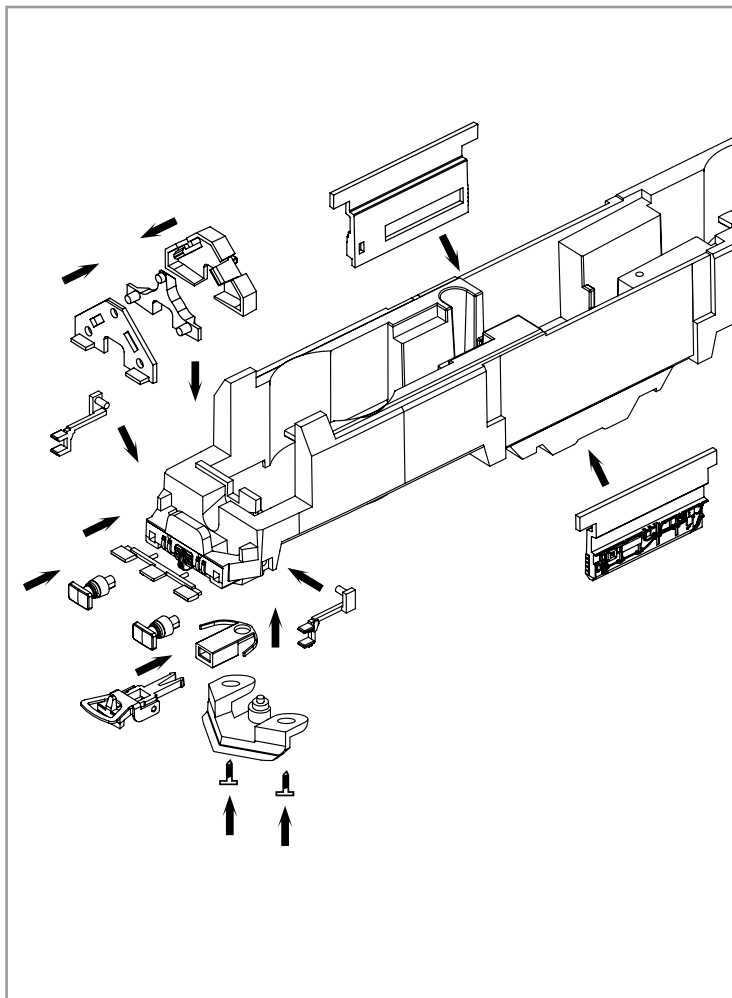


BEDIENUNGSANLEITUNG ELEKTROLOKOMOTIVE BR 146 # 59023

Instructions for use electric loco BR 146 · Manuel d'utilisation pour locomotive électrique BR 146 · Manuale d'utilizzo per la locomotiva BR 146

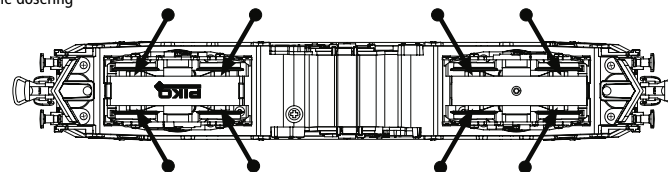
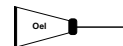
Manual de usuario de la locomotora BR 146 · Gebruiksaanwijzing locomotief BR 146 · Instrukcja obsługi lokomotywy BR 146 · Инструкция по эксплуатации. Электровоз. BR 146 ·

Návod k použití elektrické lokomotivy BR 146 · A villanymozdonyok használatá · 说明书-用于柴油火车头 BR 146



Haftreifenwechsel
Change the Traction Tyres
Remplacer bandages
Verbanden vervangen

PIKO Art.-Nr.:
#56301 Lok-Öl (50 ml)
#56301 Loco-Oil / #56301 Smeerolie loc
#56300 Lok-Öler mit Feindosierung
#56300 Precision engine oiler w fine dosage /
#56300 Smeeroliedispenser met kleine dosering



Ölen Sie bei häufigem Fahrbetrieb die Achslager mit einem Tropfen harz- und säurefreiem Nähmaschinenöl! Wir empfehlen, die Lok ca. 25 min je Fahrtrichtung ohne Belastung einlaufen zu lassen, damit das Modell einen optimalen Rundlauf und eine gute Zugkraft erhält. Bitte beachten Sie, daß der einwandfreie Lauf des Modells nur auf sauberen Schienen gewährleistet ist.

En cas d'utilisation intense, graisse les essieux avec une goutte d'huile pour machine à coudre exempte d'acide ou de résine! Afin d'optimiser les caractéristiques de traction et de fonctionnement, il est recommandé de faire rouler la locomotive seule, sans chargement, 25 minutes dans chaque sens. Pour un bon fonctionnement, il est essentiel que la voie soit propre.

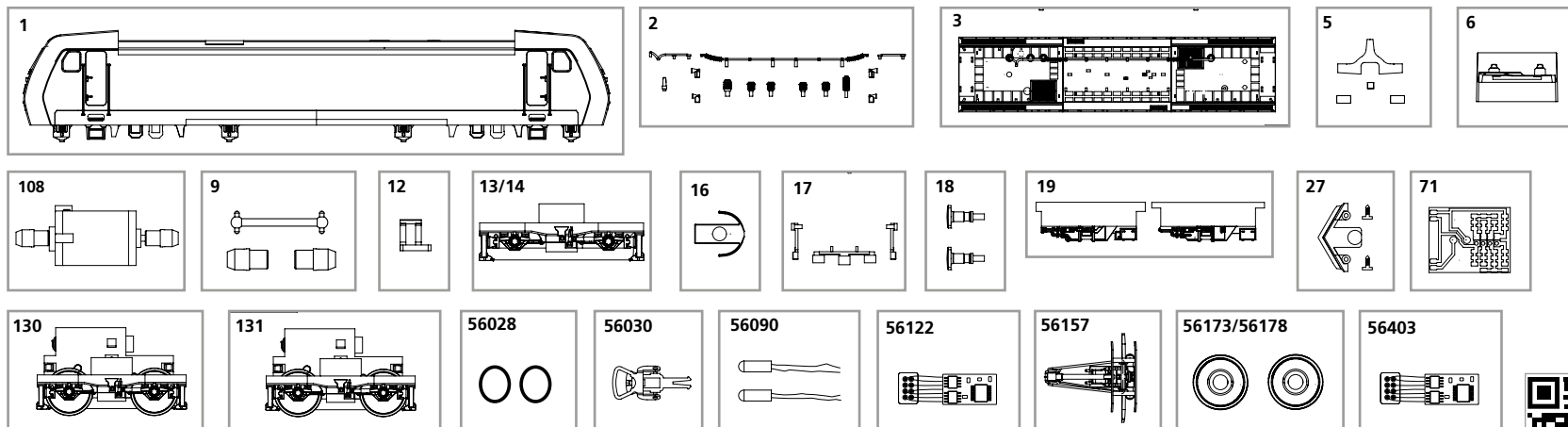
If used frequently, oil the wheelsets with a drop of non-resinous, acid-free sewing machine oil! In order to achieve the best possible running and traction properties, it is advisable to run the locomotive in for 25 minutes forwards and 25 minutes in reverse without load. Clean rails are essential for good performance.

Wij adviseren u om de loc ca. 25 min. zonder belasting te laten rijden in beide rijrichtingen, zodat het model soepel wordt ingeregen en een goede trekkracht opbouwt. Houd er hierbij rekening mee, dat uitsluitend op schone rails een storingsvrij bedrijf is gewaarborgd.

ERSATZTEILE ELEKTROLOKOMOTIVE BR 146 # 59023

Spare parts · Pièces détachées · Parti di ricambio · Repuestos · Reserveonderdelen · Części zamienne · Запасные части · Náhradní díly · Alkatrészek · 配件

Bei Ersatzteilanforderung bitte immer die vollständige Ersatzteil-Nr. angeben. • Please order the wanted spare part with the complete spare part item number.
 Pour commander des pièces de rechange, ne pas oublier de donner le Numéro d'Article de la pièce demandée. • Bestel het gewenste reserveonderdeel met het volledige artikelnummer van het reserveonderdeel



(D) Hinweis:
 Sicherheitshinweise in weiteren Sprachen finden Sie unter: www.piko-shop.de

(GB) Please note:
 Safety instructions in other languages, please see: www.piko-shop.de

(F) Conseil:
 Des consignes de sécurité dans d'autres langues peuvent être trouvées sur: www.piko-shop.de

(NL) Attentie:
 Veiligheidsinstructies in andere talen zijn te vinden op: www.piko-shop.de

(IT) Nota:
 Le istruzioni di sicurezza in altre lingue sono disponibili su: www.piko-shop.de

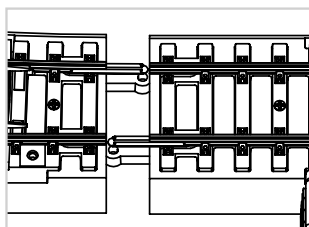
(E) Aviso:
 Las instrucciones de seguridad en otros idiomas se pueden encontrar en: www.piko-shop.de

(PL) Uwaga:
 Wskazówki bezpieczeństwa w innych językach są dostępne pod adresem: www.piko-shop.de

(RU) Намак:
 Инструкции по безопасности на других языках можно найти на: www.piko-shop.de

(CN) 提示:
 如需其他语言的安全须知请访问: www.piko-shop.de

(CZ) Upozornění:
 Bezpečnostní pokyny v jiných jazycích naleznete na adrese: www.piko-shop.de

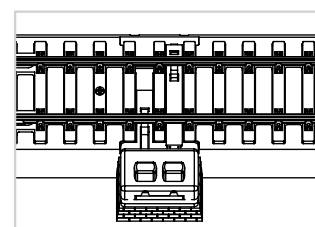


Beim Verbinden mehrerer PIKO A-Gleis Elemente mit Bettung muss sichergestellt werden, dass sowohl die Metall-Schiennenverbinder auf der Gleisoberseite als auch die Steckverbindungen auf der Gleisunterseite sauber miteinander verbunden sind.

To connect several elements of the PIKO A-track with road bed, please make sure to connect the metal rail joiners on the upper side of the track as well as the plastic connectors on the bottom of the track.

Pour raccorder plusieurs éléments de la voie PIKO A-track à la plate-forme, veillez à raccorder les raccords de rails métalliques sur la partie supérieure de la voie ainsi que les raccords en plastique sur la partie inférieure de la voie.

Om meerdere elementen van de PIKO A-track met wegdek te verbinden, dient u ervoor te zorgen dat de metalen railscharnieren aan de bovenzijde van het spoor en de kunststof connectoren aan de onderkant van het spoor worden aangesloten.



Hinweis: Anbringung des Sockels.

Note: Install the base.

Remarque: Installez la base.

Opmerking: Installeer de basis.

ERSATZTEILE ELEKTROLOKOMOTIVE BR 146 # 59023

Spare parts · Pièces détachées · Parti di ricambio · Repuestos · Reserveonderdelen

ET-Nr.:	Bezeichnung:	Description:	Désignation:	Descrizione:	Descripción:	Omschrijving:	PG*
59023A-01	Gehäuse, dekoriert (mit Fenster)	Body, decorated (with Windows)	Boîtier, décorée (avec Fênetres)	Carrozzeria decorata (con Finestre)	Carcasa decorada (con Ventana)	Behuizing gedecoreerd (met Vensterglas)	13
57430-02	Isolatoren / Dachleitungen	Isolators / Roof cables	Isolateurs / caténaire	Isolatori / Catenaria	Aislantes/conductores del techo	Isolatoren / dakleidingen	8
57430-03	Dach, vollständig	Roof, complete	Toit, complet	Tetto, completo	Techo completo	Dak, compleet	9
57430-05	Lichtleiter	Head light	Câble en fibre optique	Cavi con fibre ottiche	Equipo de luces	Lichtgeleider	6
57430-06	Inneneinrichtung	Interior fittings	Aménagement intérieur	Aggiuntivi interni	Decoración interior	Binneninrichting	9
57430-27	Schienenräumer + 2 Schrauben	Cow catcher + 2 screw	Chasse-neige	Scacciasassi	Limpiavías	Sneeuwschuiver	7
57430-108	Motor, komplett	Motor, complete	Moteur, complet	Motore completo	Motor, completo	Motor, compleet	12
57430-09	Kardanwelle + Buchsen	Cross ball shaft + bushes	Cardan, 3 parties	Albero con giunto / cardanico e boccole	Eje cardán + cojinetes	Cardanaandrijving, 3-delig	7
57181A-130	Getriebe, komplett	Gearbox, complete	Engrenage, complet	Ingranaggi completi	Engranaje, completo	Aandrijving, compleet DC	12
57181A-131	Getriebe, + Abdeckung komplett	Gearbox, complete w cover	Engrenage, compl. avec capot	Ingranaggi compl. di copertura	Engranaje, completo con tapa	Aandrijving, compleet m. afdekking	12
57430-12	Klammer	Gear box buckle	Clip de sûreté	Clip	Pinza	Klemmetje	6
57430-13	Drehgestellblende	Loco truck	Capot pour bogie	Carrelli	Tapa de boguies	Draaistelzijde	9
57430-14	Drehgestellbl. + Abdeckung	Loco truck + cover	Cache pour bogie + capotage	Copertura per carrelli	Tapa de boguies + cubierta	Draaistelzijde + afdekking	9
57430-16	Kupplungshalter	Coupler connector	Support d'attelage	Gancio	Soporte de enganche	Koppelingshouder	6
57430-17	Tritte	Steps	Marchepiedes	Scaletta	Escalerilla	Trede	7
57430-18	Puffer (2 Stck.)	Buffers (set of 2)	Tampons (2 unités)	Respingenti (2 pezzi)	Tope (2 u.)	Buffer (2 stuks)	6
57430-19	Seitenblenden	Side valances	Habillages latéraux	Telaio in metallo	Tapas laterales	Afdekking	8
52500-71	Leiterplatte	PCB	Circuit imprimé	Circuito stampato	Circuito impreso	Printplaat	10
	Ersatzteile aus unserem Standard-Programm	Spare parts standard range	Pièces détachées standard	Pezzi di ricambio standard	Repuestos de nuestro programa standard	Reserveonderdelen uit ons standaard leveringsprogramma	
56028	Haftreifen (10 Stck.)	Friction tyres (set of 10)	Bandages (10 unités)	Anelli di aderenza (10 pezzi)	Aros de adherencia (10 u.)	Antislipbanden (10 st.)	
56030	Kupplung, vollst. (2 Stck.)	Coupling, complete (set of 2)	Boucles d'attelage (2 unités)	Gnaci completi (2 pezzi)	Enganche completo (2 u.)	Koppeling, compleet (2 st.)	
56090	Gilühlampe (2 Stck.)	Light bulbs (set of 2)	Ampoule à incandescence (2 unités)	Lampadine ad Incandescenza (2 pezzi)	Bombilla (2 u.)	Gloeilamp (2 stuks)	
56122	Multiprotokolldecoder Hobby mit Lastregelung	Multi protocol decoder Hobby with load regulator	Décodeur à protocoles multiples Hobby et régulation de charge	Multi protocollo decoder "Hobby" con regolatore	Decoder multiprotocolo Hobby con regulación de carga	Multiprotocol locdecoder Hobby met snelheidsregeling	
56157	Stromabnehmer	Pantograph	Pendule-étrier de la caténaire	Presa di corrente	Pantógrafo	Pantograaf	
56173	Radsatz bedr. ohne Haftr. (2 Stck.)	Wheelset, decorated (set of 2)	Essieux décorée (2 unités)	Ruote senza anelli (2 pezzi)	Eje (2 u.) decorado	Wielstel gedecoreerd (2 stuks)	
56178	Radsatz bedr. mit Haftreifen (2 Stck.)	Wheelset (set of 2) + friction tyres	Essieux décorée (2 unités) avec bandages	Ruote con anelli (2 pezzi)	Eje decorado, con aros de adherencia (2 u.)	Wielstel (2 stuks) + antislipbanden	
56403	PIKO SmartDecoder 4.1 8-polig	PIKO SmartDecoder 4.1 8-pole	PIKO SmartDecoder 4.1 8-broches	PIKO SmartDecoder 4.1 8-pin	PIKO SmartDecoder 4.1 8-pin	PIKO SmartDecoder 4.1 8-polig	

*Preisgruppe *price category *catégorie de prix *Categoria prezzi *Grupo de precio *Priscategorie

ERSATZTEILE ELEKTROLOKOMOTIVE BR 146 # 59023

Części zamienne · Запасные части · Náhradní díly · Alkatrészek · 配件

ET-Nr.:	Opis:	ПЕРЕВОД:	Popis:	Megnevezés:	说明:	PG*
59023A-01	Obudowa, kompletna	Корпус в сборе	Karoserie potíštěná s okny	Karosszéria, ablakokkal	车身 (带窗)	13
57430-02	Izolatory / przewody dachowe	Изоляторы и борудования	Isolátory / Střešní vedení	Szigetelők, tetővezetékek	绝缘体/屋顶线	8
57430-03	Dach, kompletny	Верхняя панель	Střecha, úplná	Tető, szigetelőkkel	车顶组件	9
57430-05	Światłowód	Световоды	Světlovody	Fényvezető	导光柱	6
57430-06	Wyposażenie wnętrza	Интерьер кабины	Vnitřní zařizení	Belső berendezés	内部装置	9
57430-27	Odśnieżacz	Путиочиститель	Pluh	Hótoló	雪铲 + 2颗固定螺丝	7
57430-108	Silnik, komplet	Двигатель	Motor, komplet	Motor, kuplungfejekkel	马达组件	12
57430-09	Napęd Kardana, 3-częściowy	Кардан с муфтами	Kardan + poudzra	Kardántengely	万向轴 + 接头	7
57181A-130	Przekładnia, kompletna	Тележка в сборе	Převodovka, kompletní	Áttétel, forgószámollyal	齿轮箱组件	12
57181A-131	Przekładnia, kompl. z przykrywką	Тележка в сборе	Převodovka kompl. s krytem	Áttétel, forgószámollal,	带盖的齿轮箱组件	12
57430-12	Klamra	Фиксатор тележки	Tímen	Szorító	齿轮箱扣	6
57430-13	Oslona wózka wagonu	Корпус тележки	Číslo masky podvozku s točnou	Forgószámolykeret	转动架	9
57430-14	Oslona wózka wagonu + przykrywka	Корпус тележки	Číslo masky podvozku s točnou + kryt	Forgószámolykeret, zárólappal	转动架 + 盖板	9
57430-16	Uchwyt sprzęgła	Держатель сцепки	Držák spřáhla	Kuplungtartó	挂钩盒	6
57430-17	Stopnie	Подножки	Stupačky	Lépcső	脚踏	7
57430-18	Bufor (2 szt.)	Буфера (2 шт.)	Nárazník (2 ks)	Ütköző (2 db)	缓冲器 (2个)	6
57430-19	Boczne osłony	Боковые панели	Pastranní masky	Oldaltakaró	侧板	8
52500-71	Płytko do podłączenia dekodera	Плата для подключения декодера	Rozvodná destička	Áramkóri lap	PCB主板	10
	Części zamienne z programu standardowego	Запчасти от наших стандартных	Náhradní díly z našeho standardního programu	Alkatrészek a standard programból	备用零件的标准范围:	
56028	Opony przyczepnościowe	Шины трения (наб.10)	Bandáže (10ks)	Tapadógyűrű (10 db)	防滑胶胎 (10个)	
56030	Sprzęg kompletny (2 szt.)	Сцепки в сборе (наб. 2)	Spřáhlo kompl. (2ks)	Kupplung (2 db)	挂钩组件 (2个)	
56090	Zarówka (2 szt.)	Лампы (2 шт.)	Osvětlení (2 ks)	Izzó (2 db)	灯泡 (2个)	
56122	Wielofunkcyjny dekodery Hobby z regulacją ładowania (DC/AC)	Мультипротокольный декодер Hobby с регулированием работы	Multiplikační protokolový dekodery Hobby regulací zatížení (DC/AC)	Teljesítményszabályzó dekodery Hobby (DC/AC)	Hobby解码器 (DC/AC)	
56157	Pałak trakcyjny	Пантограф	Vrchní sběračové vedení	Aramszedő	天线架	
56173	Komplet kól (2 szt.)	Колёсные пары (2 шт.)	Sada dvojkolí (2 ks)	Kerékpár (2 db)	车轮组件 (2个)	
56178	Komplet kól (2 szt.)+opony scierne	Колёсные пары (2 шт.) + с бандажами	Sada dvojkolí (2 ks) s bandáže kol	Kerékpár (2 db) Tapadógyűrű	防滑轮组 (2个)	
56403	PIKO SmartDecoder 4.1 8-stykowy	Смарт-декодер Piko на 4.1-8 разъеме	PIKO SmartDecoder 4.1 8-pólóv	PIKO SmartDekoder 4.1 8 pólusú	PIKO 智能解码器 4.1 8针	

*Группа cenowa *ценовая категория *Cenová skupina *Árcsoport *价格

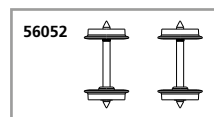
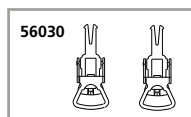
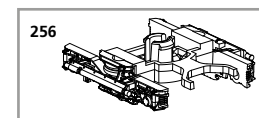
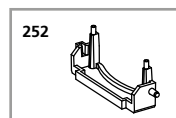
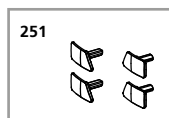
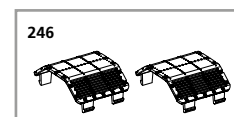
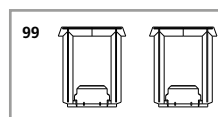
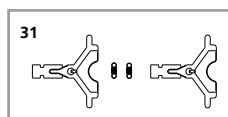
ERSATZTEILE DOPPELSTOCKWAGEN # 59023

Spare parts · Pièces détachées · Parti di ricambio · Repuestos · Reserveonderdelen · Części zamienne · Запасные части · Náhradní díly · Alkatrészek · 配件

Bei Ersatzteilanforderung bitte immer die vollständige Ersatzteil-Nr. angeben. • Please order the wanted spare part with the complete spare part item number.
Pour commander des pièces de rechange, ne pas oublier de donner le Numéro d'Article de la pièce demandée. • Bestel het gewenste reserveonderdeel met het volledige artikelnummer van het reserveonderdeel

ET-Nr:	Bezeichnung:	Description:	Désignation:	Descrizione:	Descripción:	Omschrijving:	Opis:	Описание:	PG*
58800-31	2x Kupplungsdeichsel 2x Feder	2x Drawbar 2x tension spring	2x Attelage 2x Ressort de tension	2x Portagancio 2x Molle	2x Pértiga de enganche 2x Muelle	2x Dissel 2x Trekveer	2x dyszel sprzęgu 2x sprężyna	2x Тяговое 2x натяжной пружины	8
53000-99	2x Faltenbalg	2x Bellow	2x Soufflet	2x Soffietto	Fuelle	Balg	Gumowa osłona przejścia międzywagonowego	Сильфон	7
53000-246	2x Dachlüfter	2x Roof ventilator	2x Ventilateur de toit	2x Ventilatore da tetto	2x ventilador de techo	2x Dakventilator	2x Wentylator dachowy	2x вентилятора для вентиляции крыши	6
53000-247	Antenne	Antenna	Antenne	Antenna	Antena	Antenne	Antena	усик	5
53000-251	2x Puffer links 2x Puffer rechts	2x Buffer left 2x Buffer right	2x Tampon L 2x Tampon R	2x Respingenti L 2x Respingenti R	2x Topera L 2x Topera R	2x Buffer L 2x Buffer R	2x zderzak lewy 2x zderzak prawy	2x буфер 2x буфер	7
53000-252	Behälter Bereich Übergang	Tank	Transition de la zone de conteneurs	Area Contenitore Transizione Area Contenitore	Transición del área del contenedor	Containergebied Overgang van het containergebied	Zbiornik	Резервуар	6
53000-256	Drehgestell	Bogie	Bogie	Carrello	Bogie	Draaistel	Wózek	Тележка	8
56030	ET aus unserem Standardprogramm Kupplung (2 Stck.)	Spare parts standard range Coupling (2 pcs.)	Pièces détachées de notre gamme standard Attelage (2 unités)	Pezzi di ricambio standard Gancio (2 pezzi)	Repuestos de nuestro programa standard Enganche (2 p.)	Reserveonderdelen uit ons standaard leveringsprogramma Koppeling (2 st.)	Części zamienne z programu standardowego Sprzęg (2 szt.)	Запасные части нашего стандартного диапазона Сцепки (2 шт)	
56052	Radsatz (2 Stck.)	Wheelset (2 pcs.)	Essieux (2 unités)	Assali (2 pezzi)	Eje (2 p.)	Wielstel (2 st.)	Zestaw kołowy	Колёсная пара	

ET-Nr:	Popis:	Megnevezés:	说明:	PG*
58800-31	2x držák – osa spřáhla 2x pružina	2x Kuplung-kinematika 2x Rugók	2x 挂钩 2x 弹簧	8
53000-99	Gumový návalek	2x Szalag	门框	7
53000-246	2x Střešní ventilátor	2x Tetőventilátor	2x 屋顶风扇	6
53000-247	Anténa	Antenna	天线	5
53000-251	2x nárazník levý 2x nárazník pravý	2x Ütközők, balos 2x Ütközők, jobbos	2x 缓冲器 左 2x 缓冲器 右	7
53000-252	Nádrž	Tartály	罐	6
53000-256	Podvozek	Forgószámoly	轮架	8
56030	Náhradní díly z našeho standardního programu Spřáhlo (2 ks)	Alkatrészek a standard programból Kuplung (kapcsoló)	备用零件的标准范围: 挂钩组件 (2个)	
56052	Dvojkolí	Kerék készlet	轮组 (2个)	

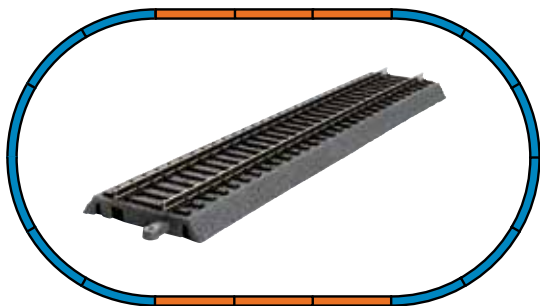


SmartControl^{light} START-SET: DB PERSONENZUG BR 146 MIT WAGEN # 59023



Zestaw startowy pociąg pasażerski DB, lokomotywa serii 146 z 2 wagony piętrowy · Starter set Dvoupatrové Vagony · Пассажирский поезд ·

BR 185 villanymozdony Emeletes vagonokkal · 启动系统：BR146



Zawartość opakowania:

1 x Lokomotywa elektryczna BR 146
2 x IC Wagony piętrowy
12 x 55412 łuk R2 z podsypką 422 mm
5 x 55401 Tor prosty z podsypką 231 mm
1 x 55406 Tor prosty do klipsa podłączeniowego
1 x 55447 Cokół do klipsa podłączeniowego
1 x 55275 Klips podłączeniowy
1 x Przewód podłączeniowy
1 x 55017 Zestaw bazowy PIKO SmartControl^{light} Set
1 x Instrukcja obsługi

Obsah balení:

1 x Elektrická lokomotiva BR 146
2 x IC Nákladní vůz
12 x 55412 Oblouková kolej R2 s podložím
5 x 55401 Rovná kolej s podložím G231
1 x 55406 Rovná kolej s přípojovacím klipem
1 x 55447 Podstavec pro přípojovací klip
1 x 55275 Přípojka
1 x Přípojovací kabel
1 x 55017 PIKO SmartControl^{light} Set
1 x Návod k obsluze

Состав набора:

1 x Локомотива BR 146
2 x IC Пассажирские вагоны
12 x 55412 кривая R2 с балластной призмой 422 mm
5 x 55401 прямая с балластной призмой 231 mm
1 x 55406 прямая с разъемом для цоколя блока подключения питания
1 x 55447 цоколь блока подключения питания
1 x 55275 терминал блока подключения питания
1 x Кабель подключения питания пути
1 x 55017 PIKO SmartControl^{light} базовый набор
1 x Руководство пользователя

Minimalna powierzchnia
zajmowana przez zestaw

Minimální plocha pro stavbu

Минимальные размеры макета

Minimális felépítési felület

建议路轨使用面积

ca. 168 x 98 cm

Powierzchnia podłogi

Základní plocha

Размеры пути

Alapfelület

地面面积

ca. 158 x 88 cm

Hinweis:

Die Funk-Entstörung der Anlage ist mit dieser Lokomotive sichergestellt, wenn der üblicherweise im Gleis-Anschlussstück eingebaute Kondensator eine Kapazität von mindestens 680 Nanofarad aufweist.

Note:

With this locomotive interference will not occur if the condenser normally fitted in the track connection section has a minimum capacity of 680 nano farads.

Conseil:

Cette locomotive est équipée d'un filtre anti-parasite. Un condensateur placé habituellement dans les joints des rails présente une capacité minimale de 680 nF.

Nota:

Con questa locomotiva Interferenze non occorre, se il condensatore normalmente montato nella traccia della sezione di connessione, ha un minimo di capacità di 680 n.f.

Nota:

El sistema antiparasitario de la instalación está asegurado con esta locomotora si se utiliza, como es habitual, un tramo de vía de conexión con un condensador de como mínimo 680 nanofaradios.

Aanwijzing:

De ontstoring van jouw modelspoorweg is bij het gebruik van deze locomotief gegarandeerd, wanneer de normaal gesproken in het railaansluitstuk ingebouwde condensator een capaciteit van minimaal 680 nanofarad heeft.

注意:

如电容量最小为680纳法(拉), 此火车头一般不会发生干扰。

Wskazówka:

Ochrona przeciwzakłóceńowa urządzeń elektronicznych jest zapewniona w tej lokomotywie o ile kondensator wbudowany w część doprowadzającą prąd ma pojemność co najmniej 680 nF.

Обратите внимание:

Для подавления радиопомех от работающего электродвигателя, в соответствии с международным законодательством, все модели PIKO оснащены специальным конденсатором.

UPOZORNĚNÍ:

Odrůšení Vašeho kolejistě je s touto lokomotivou zajištěno, pokud má obvykle do kolejového nástavce zabudovaný kondenzátor kapacitu minimálně 680 Nanofaradů.

Tudnivaló:

A zavarok ellen az Ön pályája és mozdonya védve van, mert a bevezető csatlakozóba a megfelelő zavarcsökkentő kondenzátor be van építve.

Zastrzegamy sobie możliwość zmian konstrukcyjnych.

A technika és színválasztás jogat tenntartjuk.

Технические изменения и разные цветы возможными.

A technika és színválasztás jogat tenntartjuk. A megadott adatok után nem adunk garanciát.

本说明书变更后不再另行通知

59023-90-7010