

BEDIENUNGSANLEITUNG DAMPFLOKOMOTIVE BR 78

Instruction sheet for Steam Locomotive BR 78

Wichtige Informationen sind in der Verpackung und in der Anleitung enthalten.
Bitte bewahren Sie diese auf.

50604 Gleichstrom DC
50605 Wechselstrom AC

PluX22
0-12 V
0-16 V

Für digitalen Betrieb des Modells ist ein geeigneter Decoder nachzurüsten!

Lok von Grundplatte abheben:
Lift the loco off the base plate:

**Demontage Kessel/
Führerhausdach:**
Removal of boiler / driver's cab roof

Führerhausanbauteile:
Driver cab attachments

Kesselanbauteile:
Boiler attachments

Decodereinbau:
Installing decoder

Stecker von Leiterplatte lösen! /
Disconnect plug from board! /
Débranchez la prise du Circuit imprimé! /
Het loskoppelen van de stekker van de printplaat!

In DC Version nicht enthalten!
Not included in DC version! /
Non compris dans la version 2 rails DC! /
Bij de DC versie niet inbegrepen!

PIKO SmartDecoder 4.1
56400 / # 56401

DC*

*** Bitte Brückenstecker aufbewahren!**
Please save the DC Bridge!
Conservez l'interface digitale!
De brugstekker s.v.p. bewaren!

Rauchgenerator:
Smoke generator

Vor Benutzung des Rauchgenerators entfernen! /
Remove before using the smoke generator! /
A enlever avant d'utiliser le générateur de fumée! /
Verwijderen voor gebruik van de rookgenerator!

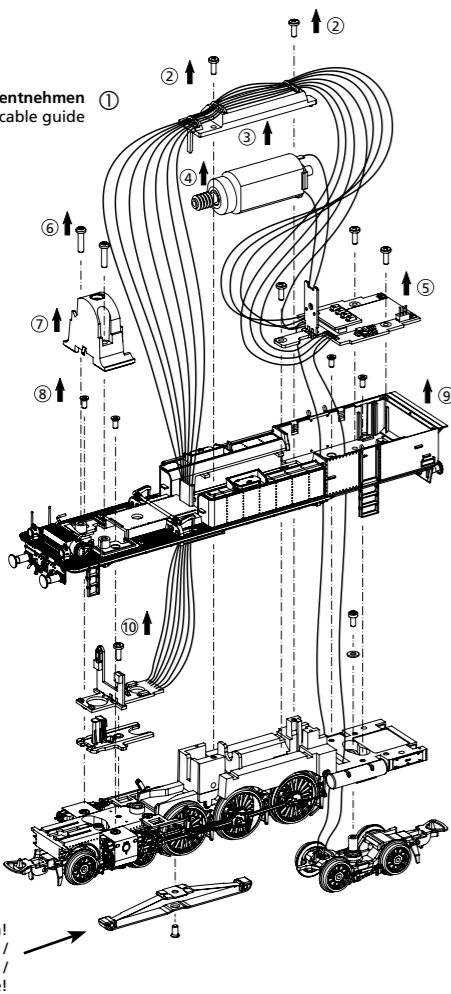
! Auf Kontakt achten! / Pay attention to contact! /
Faites attention au contact! / Let op het contact!

PIKO # 56163

**** In dem Gewicht befindet sich dieser Kontakt, der für die Funktionsfähigkeit des Rauchgenerators wichtig ist. /**
This contact is located in the weight, which is important for the functioning of the smoke generator. /
Ce contact est situé dans le poids, ce qui est important pour le fonctionnement du générateur de fumée. /
Dit contact zit in het gewicht, wat belangrijk is voor de werking van de rookgenerator.

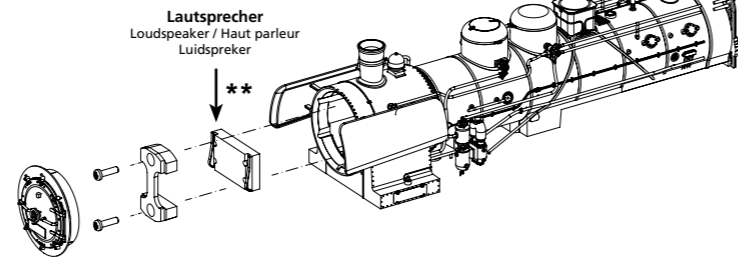
Verkabelung:
Wiring

Kabel aus Kabelführung entnehmen
Remove cable from cable guide

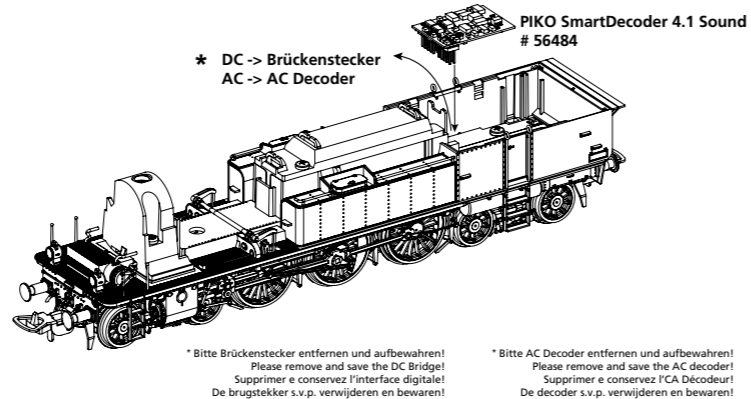


Nur in AC Version!
Only in AC version!
Seulement en AC version!
Uitsluitend in AC versie!

Nachrüsten Sound:
Retrofitting Sound



Hinweis: **
Keine Verkabelung notwendig, direkter Kontakt mit Leiterplatte nach Montage des Kessels auf das Chassis!
No cabling necessary, direct contact with PCB after mounting the boiler on the chassis!
Pas de câblage nécessaire, contact direct avec le PCB après montage de la chaudière sur le châssis!
Geen bedrading nodig, direct contact met de printplaat na montage van de ketel op het chassis!



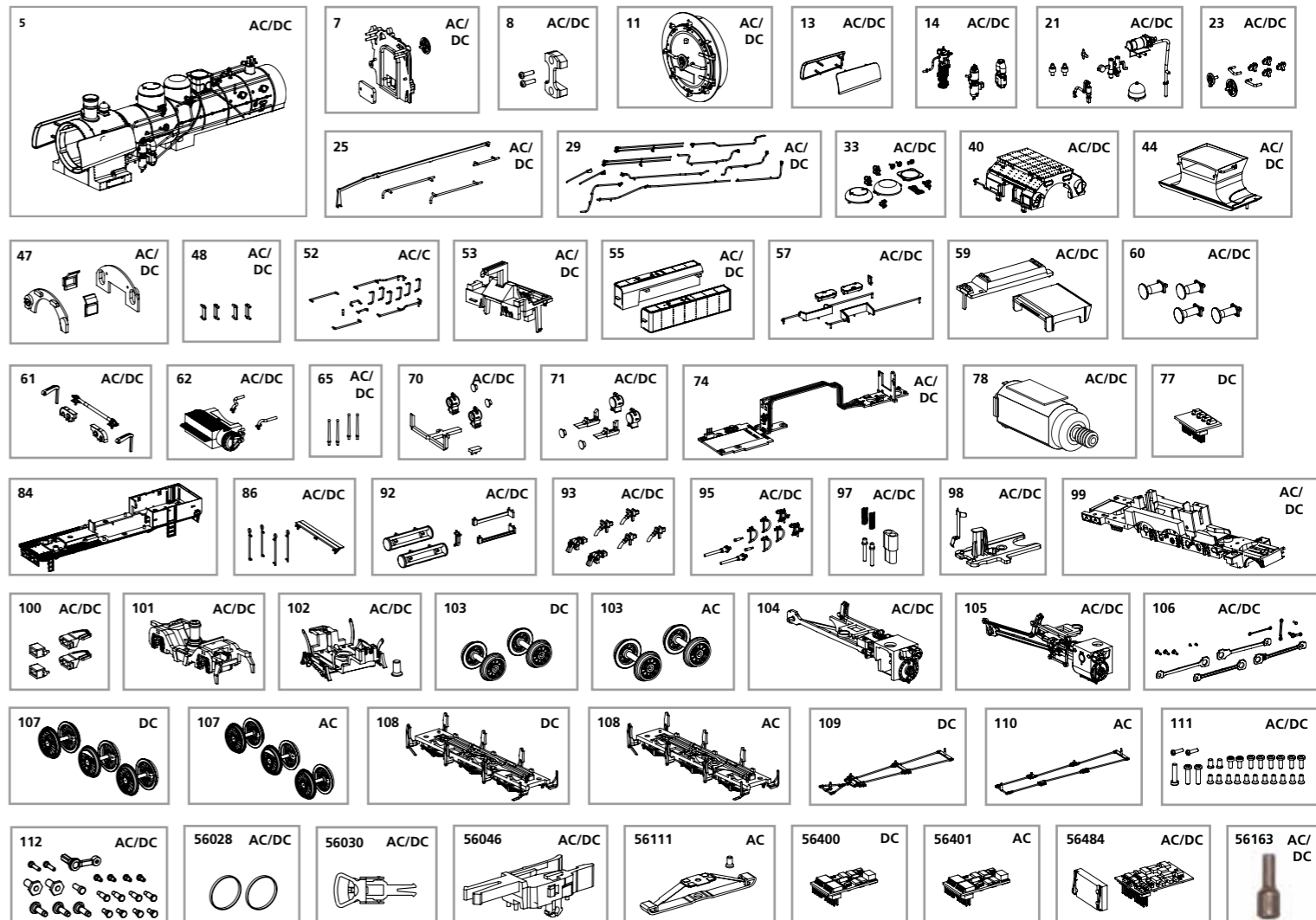
* Bitte Brückenstecker entfernen und aufbewahren!
Please remove and save the DC Bridge!
Supprimer e conservez l'interface digitale!
De brugstecker s.v.p. verwijderen en bewaren!

* Bitte AC Decoder entfernen und aufbewahren!
Please remove and save the AC decoder!
Supprimer e conservez l'CA Décodeur!
De decoder s.v.p. verwijderen en bewaren!

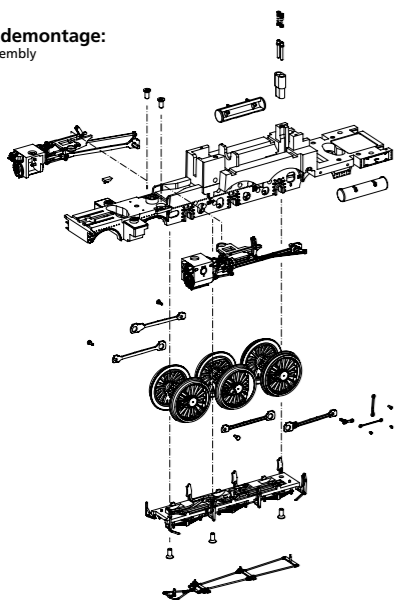
ERSATZTEILE DAMPFLOKOMOTIVE BR 78

Spare parts for Steam Locomotive BR 78

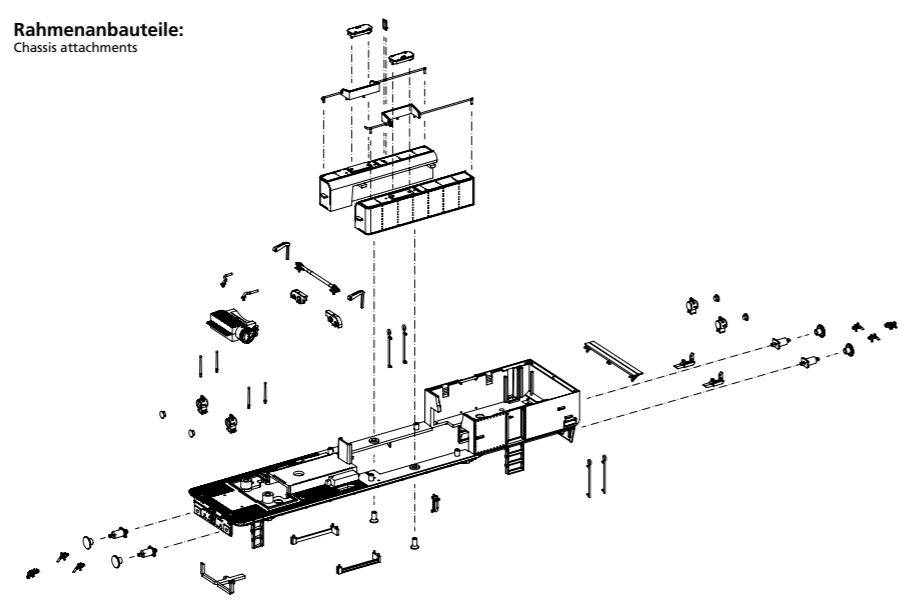
Bei Ersatzteilanforderung bitte immer die vollständige Ersatzteil-Nr. angeben - Please order the wanted spare part with the complete spare part item number.



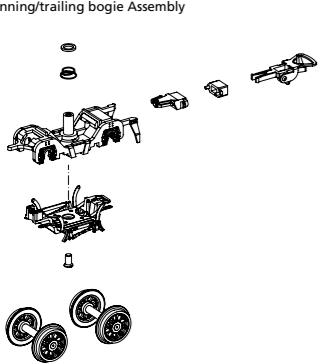
Fahrwerkdemontage:
Chassis disassembly



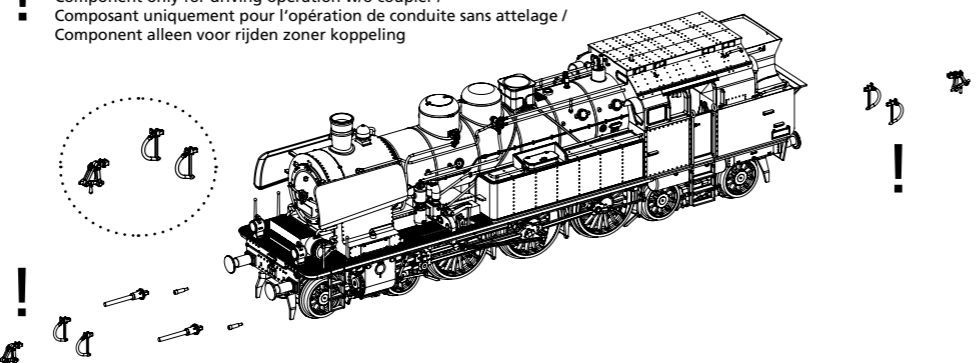
Rahmenanbauteile:
Chassis attachments



Vorlauf-/Nachlaufdreigestell Montage:
First running/trailing bogie Assembly



! Zurüstbauteil nur für Fahrbetrieb ohne Kupplung /
Component only for driving operation w/o coupler /
Composant uniquement pour l'opération de conduite sans attelage /
Component alleen voor rijden zoner koppeling



Bezeichnung / Description	ET-Nr. / spare part N°	PG*	Bezeichnung / Description	ET-Nr. / spare part N°	PG*
Kessel, komplett / Boiler, complete	50604-05	17	Kontakte / Contact	50600-97	8
Kesselrückwand / Boiler back panel	50600-07	7	Lichtabdeckung, Kontakte / Light cover, contact	50600-98	8
Lautsprecherhalter / Holder loudspeaker	50600-08	6	Lokrahmen mit Zahnrädern / Chassis w gearwheels	50604-99	17
Rauchkammertür, komplett / Smoke box door, complete	50604-11	10	Kupplungsschacht mit Verlängerung (2 Sets) / Coupler connector w Coupler pocket extension (set of 2)	50604-100	7
Windleitblech 2tlg. / air deflector (set of 2)	50604-13	7	Vorläuferdreigestell mit Federn / Bogie forerunner w springs	50604-101	8
Luftpumpe, Speisepumpe / Air pump, Feed pump	50604-14	7	Schleiferplatte mit Radschleifer (Vorläufer) / Contact plate w wheelslider (forerunner)	50604-102	8
Kesselanbauteile / Small parts for boiler	50604-21	8	Zylinder mit Gestänge links / Cylinder left w construction	50604-104	12
Deckel, Handrad / Cover, Hand wheel	50604-23	7	Zylinder mit Gestänge rechts / Cylinder right w construction	50604-105	12
Steuerslange, Handstangen / Control rod, Handrails	50604-25	7	Kuppelstangen / Coupling rods	50604-106	12
Leitungen Kessel / Pipes for boiler	50604-29	9	Schrauben / Screws	50600-111	7
Deckel Ventile / Cover valves	50604-33	8	Kurbelbolzen / Crank pins	50600-112	10
Führerhaus / Driver cab	50604-40	11	ET aus unserem Standard-Programm / Spare parts standard range		
Kohlensatz / Coal bunker w coal tower	50604-44	8	Haftreifen (10 Stck.) / Friction tyres (set of 10)	56028	
Fenster / Window	50604-47	8	Kupplung, vollst. (2 Stck.) / Coupling, complete (set of 2)	56030	
Windabweiser (4 St.) / Air deflector (4 pcs.)	50600-48	7	H0 PIKO Kurzkupplung (4 Stck.) / Short Coupling (4 pcs.)	56046	
Handstangen Führerhaus / Handrails for driver cab	50604-52	9	PIKO SmartDecoder 4.1 Sound / PIKO SmartDecoder 4.1 Sound	56484	
Inneneinrichtung / Interior	50604-53	9	Dampfgenerator / steam generator	56163	
Wasserkasten, links + rechts / Water tank, left + right	50604-55	11	nur für DC-Version / only for DC version		
Handstangen, Deckel-Wasserkasten / Handrails, Cover for water tank	50600-57	10	Brückenstecker / Strapping plug	50600-77	8
Motorhalter, Fussboden / Motor holder, Floor	50600-59	7	Radsatz Vorläufer (2 St.) / Wheelset forerunner (2 pcs.)	50604-103	10
Puffer / Buffer	50604-60	7	Treibradsatz (3 St.) / Wheelset drive (3 pcs.)	50604-107	12
Steuervelle mit Hebel und Träger / Control shaft w lever and beam	50600-61	7	Achshalter mit Radschleifer / Wheel holder w contact plate	50604-108	9
Vorwärmer / Preheater	50600-62	8	Bremsgestänge / Brake construction	50604-109	7
Rangiergriff (4 St.) / Grip headstock (4 pcs.)	50600-65	8	ET aus unserem Standard-Programm (nur DC-version) / Spare parts standard range (only DC version)		
Lampe vorne (2 St.) / Lamp front (2 pcs.)	50604-70	8	PIKO SmartDecoder 4.1 PluX22 / PIKO SmartDecoder 4.1 PluX22	56400	
Lampe hinten (2 St.) / Lamp rear (2 pcs.)	50604-71	8	nur für AC-Version / only for AC version		
Leiterplatte, komplett / Pcb, complete	50604-74	15	Radsatz Vorläufer (2 St.) / Wheelset forerunner (2 pcs.)	50605-103	10
Motor, komplett / Motor, complete	50600-78	14	Treibradsatz (3 St.) / Wheelset drive (3 pcs.)	50605-107	12
Umlauf / Circulation	50604-84	9	Achshalter mit Radschleifer / Wheel holder w contact plate	50605-108	9
Türhandlauf (4 St.), Trittbrett / Door handrail (4 pcs.), Step	50600-86	8	Bremsgestänge / Brake construction	50605-110	7
Kessel, Traverse, Dampfrohr / Boiler, Bar holder, Steam pipe	50604-92	9	ET aus unserem Standard-Programm (nur AC-version) / Spare parts standard range (only AC version)		
Zughaken, Bremschlauch (kurz) / Coupling hook, Brake pipe (short)	50604-93	7	Schleifer mit Schraube / Slider with screw	56111	
Zughaken, Bremschlauch (lang) / Coupling hook, Brake pipe (long)	50604-95	8	PIKO SmartDecoder 4.1 PluX22 mfx / PIKO SmartDecoder 4.1 PluX22 mfx	56401	

*Preisgruppe *price category