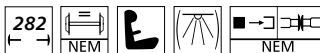


Reisezugwagen • Passenger coach
Wagon de voyageurs • Osobní vůz
Wagon osobowy Typ Y



TILLIGBAHN

Art.-Nr. / Item no. / Réf. / Art.-č. / Nr art.

74910 • 74911 • 74912
 74913 • 74914 • 74915
 74916 • 74928 • 74929
 74934 • 74935 • 74936
 74937 • 74938 • 74939
 74940 • 74947 • 74948
 74949 • 74956 • 74958



DAS MODELL • THE MODEL • LE MODÈLE • MODEL

© TILLIG

(DE) Das Modell ist eine maßstäbliche Nachbildung, die Dekoration und Farbgebung entspricht der nachgebildeten Bahnverwaltung.

Das Modell ist für eine Innenbeleuchtung vorbereitet. Anschlüsse für die Beleuchtungsstreifen sind im Inneren des Modells vorhanden. Die Beleuchtungsstreifen nach eigener Wahl können in das Dach mit doppelseitigen Klebestreifen geklebt werden und sind mit den Anschlüssen zu kontaktieren. Die Stromabnahme erfolgt über Radschleifer, die als Zurüstteile beiliegen. Entsprechend der Abbildung sind diese nach Abziehen der Drehgestelle auf diese zu stecken.

Zum Einbau der Beleuchtung ist das Oberteil vom Fahrwerk abzunehmen. Das Oberteil wird je Seite mit drei Rastnasen auf dem Fahrwerk gehalten. Diese befinden sich an den Enden in der Höhe der äußeren Radsätze und fast mittig auf der Seitenwand. Zum Abnehmen ist das Oberteil nach außen zu spreizen und dann nach oben abziehen.

(GB) The model is a to-scale replica, the decoration and the colouring correspond to the railway administration upon which they are modelled.

The model is prepared for interior lighting. Connections for the lighting strips are located inside the model. The lighting strips of your choice can be glued into the roof with double-sided adhesive strips and must be brought into contact with the connections. The current is drawn from the wheel pick-up shoes which are included as detailing parts. According to the illustration, these are to be placed on them after removing the bogies.

Remove the upper part from the chassis to install the lighting. The upper part is held on to the chassis on each side with three locking lugs. These are located at the ends at the height of the outer wheel sets and almost centrally on the side wall. To pull it off, the upper part has to be spread outwards and then pulled off upwards.

(FR) La maquette est une reproduction à l'échelle, la décoration et les couleurs correspondent à celles de l'administration des chemins de fer.

La maquette est préparée pour l'éclairage intérieur. Les raccords pour les rubans lumineux sont disponibles à l'intérieur de la maquette. Les rubans lumineux peuvent être, au choix, collés sur le toit avec des rubans adhésifs

double face et doivent être connectés aux raccords. Le contact électrique s'établit par le biais des frotteurs d'essieux fournis dans les accessoires. Conformément à l'illustration, ils doivent être insérés après le retrait des bogies. La partie supérieure du châssis doit être retirée pour le montage de l'éclairage. La partie supérieure est maintenue sur le châssis avec trois ergots d'encliquetage. Ceux-ci se trouvent sur les extrémités à la hauteur des trains de roue extérieurs et pratiquement à la moitié de la paroi latérale. Pour le retrait, écarter la partie supérieure vers l'extérieur et la retirer vers le haut.

(CZ) Model je přesnou kopií, dekorace a barevné provedení odpovídají napodobené železniční společnosti.

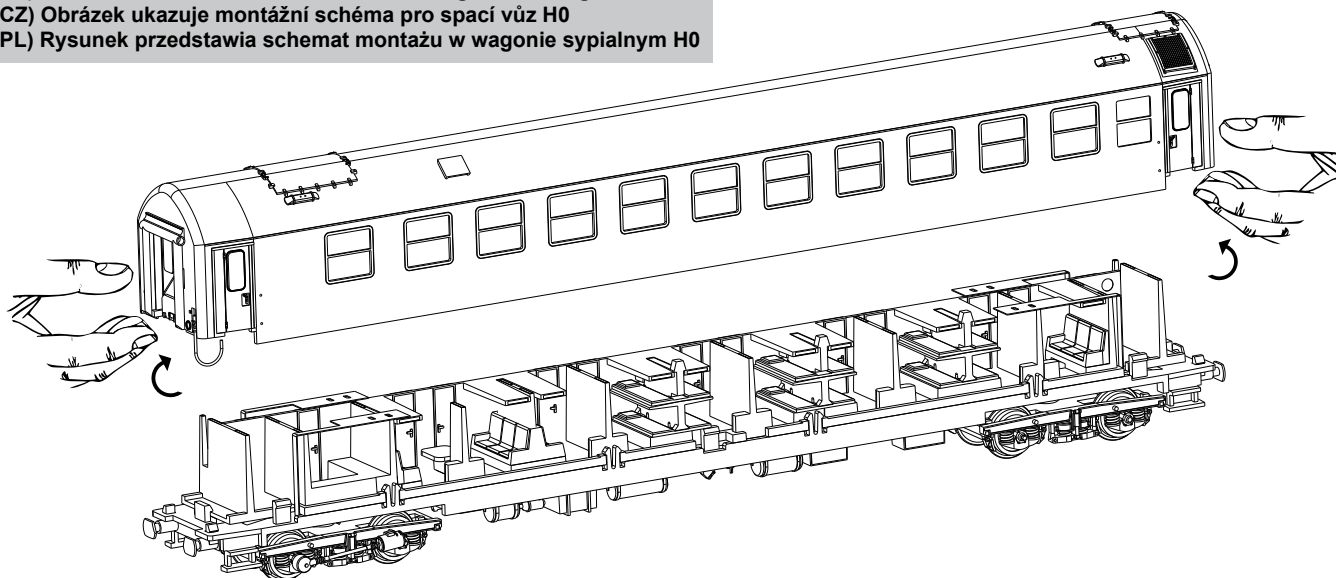
Model je vybaven přípravou na vnitřní osvětlení. Přípojky pro osvětlovací pásy jsou umístěny uvnitř modelu. Osvětlovací pásy dle vlastního výběru lze vlepít do střechy oboustrannou lepicí páskou a spojit s kontakty přípojek. Odběr proudu je zajištěn pomocí kartáčů, které jsou přiloženy jako přídavné díly. Dle vyobrazení se po stažení otočných podvozků nasadí na otočné podvozky. Pro montáž osvětlení je nutné sejmut horní díl karoserie z podvozku. Horní díl je na každé straně připevněn k podvozku třemi patkami. Ty se nacházejí na koncích ve výši vnějších dvojkolí a na boční stěně v blízkosti středu. Pro sejmání je nutné horní díl vyhnout směrem ven a vytáhnout nahoru.

(PL) Model to odpowiednia do skali kopia, dekoracje i kolorystyka odpowiadają kopiowanej administracji kolejowej.

Model jest przygotowany pod oświetlenie wewnętrzne. Przyłącza dla taśm oświetlenia znajdują się we wnętrzu modelu. Taśmy oświetlenia można według wyboru można przykleić do dachu za pomocą dwustronnej taśmy klejącej i zetknąć z przyłączami. Odbiór prądu następuje poprzez ślizgacze załączone jako wyposażenie dodatkowe. Odpowiednio do rysunku można je po zdjęciu wózków na nie założyć.

W celu montażu oświetlenia część górną należy zdjąć z podwozia. Część górną utrzymywana jest na podwoziu przez trzy noski po każdej stronie. Znajdują się one na końcach na wysokości zewnętrznych zespołów kół, prawie pośrodku ściany bocznej. W celu zdjęcia należy część górną rozszerzyć na boki i pociągnąć w górę.

(DE) Abbildung zeigt Einbauschema an H0-Schlafwagen
(GB) Illustration displays installation diagram for H0 sleeping cars
(FR) L'illustration montre le schéma de montage sur le wagon-lit H0
(CZ) Obrázek ukazuje montážní schéma pro spací vůz H0
(PL) Rysunek przedstawia schemat montażu w wagonie sypialnym H0



**(DE) Montage Radschleifer • (GB) Installation of wheel pick-up shoes • (FR) Montage des frotteurs d'essieux
(CZ) Montáž kartáčů kol • (PL) Montaż ślizgaczy**

(DE) Durch Umbiegen der Laschen sind die Radschleifer von unten zu sichern. Sie sind vorsichtig zu justieren, damit einerseits die Stromabnahme gewährleistet und andererseits der Rollwiderstand nicht zu hoch wird.

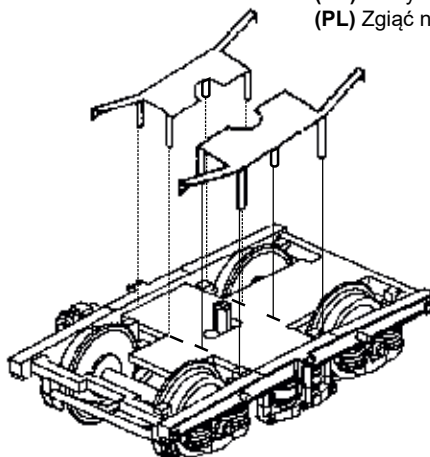
(GB) The wheel pick-up shoes must be secured from below by bending the link plates. They must be adjusted carefully, to ensure the uptake of current on the one hand and on the other hand, that the rolling resistance is not too high.

(FR) Plier les languettes permet de sécuriser les frotteurs d'essieux depuis le bas. Elles doivent être ajustées avec précision pour garantir le contact électrique et, d'autre part, pour que la résistance au roulement ne soit pas trop élevée.

(CZ) Kartáče je třeba zespoda zajistit ohnutím patek. Je třeba je opatrně nastavit, aby na jedné straně zajišťovaly odběr proudu a na druhé straně příliš nezvyšovaly valivý odpor.

(PL) Ślizgacze z dołu należy zabezpieczyć zginając nakładki. Ślizgacze należy nastawiać ostrożnie, ażeby z jednej strony był zapewniony pobór prądu, a z drugiej opór toczenia nie był zbyt wysoki.

(DE) Laschen von unten umbiegen
(GB) Bend link plates from below
(FR) Plier les languettes vers le bas
(CZ) Patky zahněte zespoda
(PL) Zgiąć nakładki z dołu



TILLIG Modellbahnen GmbH

Promenade 1, 01855 Sebnitz

Tel.: +49 (0)35971 / 903-45 • Fax: +49 (0)35971 / 903-19

(DE) Hotline Kundendienst • **(GB)** Hotline customer service • **(FR)** Services à la clientèle Hotline • **(CZ)** Hotline Zákaznické služby
(PL) Biuro Obsługi Klienta: www.tillig.com/Service_Hotline.html

(DE) *Technische Änderungen vorbehalten! Bei Reklamationen wenden Sie sich bitte an Ihren Fachhändler.*

(GB) *Subject to technical changes! Please contact your dealer if you have any complaints.*

(FR) *Sous réserve de modifications techniques! Pour toute réclamation, adressez-vous à votre revendeur.*

(CZ) *Technické změny vyhrazeny! Při reklamaci se obraťte na svého obchodníka.*

(PL) *Zastrzega się możliwość zmian technicznych! W przypadku reklamacji prosimy zgłaszać się do specjalistycznego sprzedawcy.*

(DE) Nicht geeignet für Kinder unter 14 Jahren wegen abnehmbarer und verschluckbarer Kleinteile und Verletzungsgefahr durch funktionsbedingte scharfe Ecken und Kanten. Dieses Produkt darf am Ende seiner Nutzungsdauer nicht über den normalen Hausmüll entsorgt werden, sondern muss an einem Sammelpunkt für das Recycling von elektrischen und elektronischen Geräten abgegeben werden. Bitte fragen Sie bei Ihrem Händler oder der Gemeindeverwaltung nach der zuständigen Entsorgungsstelle.

(GB) Not suitable for young people under the age of 14 due to the small parts that can be removed and swallowed and risk of injury due to function-related sharp corners and edges. When this product comes to the end of its useful life, you may not dispose of it in the ordinary domestic waste but must take it to your local collection point for recycling electrical and electronic equipment. If you don't know the location of your nearest disposal centre please ask your retailer or the local council office.

(FR) Ne convient pas aux enfants de moins de 14 ans en raison de pièces pouvant être retirées et avalées et du risque de blessure en raison de coins et de bords vifs dus au fonctionnement. À la fin de sa durée de vie, ne pas éliminer ce produit avec les déchets ménagers mais le remettre à un point de collecte pour le recyclage d'appareils électriques et électroniques. Veuillez vous adresser à votre revendeur ou à l'administration communale pour connaître les points d'élimination compétents.

(CZ) Není určené pro děti mladší 14ti let. Obsahuje funkční a odnímatelné malé a ostré součásti a hrany. Tento produkt nesmí být na konci svého užívání zlikvidován jako běžný domovní odpad, ale musí být zlikvidován např. ve sběrném dvoře. Prosim, zeptejte se vašeho obchodníka, popř. na svém obecním úřadě o vhodném způsobu likvidace.

(PL) Nieodpowiednie dla dzieci poniżej 14 roku życia z uwagi na niebezpieczeństwo połknięcia i zadławienia się drobnymi częściami oraz możliwość skaleczenia się ostrymi końcówkami i krawędziami części funkcyjnych. Produkty oznaczone przekreślonym pojemnikiem po zakończeniu użytkowania nie mogą być usuwane razem z normalnymi odpadami domowymi, lecz muszą być przekazywane do punktu zbierania i recyklingu urządzeń elektrycznych i elektronicznych. Dzięki recyklingowi pomagają Państwo skutecznie chronić środowisko naturalne. Prosimy zwrócić się do specjalistycznego sklepu lub do odpowiedniego urzędu w Państwa okolicy, aby dowiedzieć się, gdzie jest najbliższy punkt recyklingu urządzeń elektrycznych i elektronicznych.



(DE) Bitte beachten Sie: Für dieses TILLIG-Produkt gilt der gesetzliche Gewährleistungsanspruch von 24 Monaten ab Kaufdatum. Dieser Gewährleistungsanspruch erlischt, wenn kundenseitige Eingriffe, Veränderungen, Umbauten usw. an dem Produkt erfolgen/vorgenommen werden. Bei Fahrzeugen mit eingebauter Schnittstelle, können Gewährleistungsansprüche nur geltend gemacht werden, wenn das betreffende Fahrzeug im Lieferzustand (ohne eingebautem Digitaldecoder, mit eingestecktem Entstörsatz) an den Fachhändler zurück gegeben wird.

(GB) Please note: This TILLIG product is subject to the statutory warranty entitlement of 24 months from the date of purchase. This warranty claim expires if the product is interfered with, modified or converted after the point of time of the customer acquiring ownership. Where vehicles have an integrated interface, claims for warranty can only be asserted if the vehicle concerned is returned in an as-delivered state (without built-in digital decoder, with plugged-in interference suppression kit).

(FR) Attention: Pour ce produit TILLIG, le droit de garantie légal de 24 mois à partir de la date d'achat s'applique. Ce droit de garantie s'éteint si le client procède/a procédé à des interventions, des modifications, des transformations, etc. sur le produit. Pour les véhicules à interface intégrée, les droits de garantie ne peuvent être acceptés que si le véhicule correspondant est restitué au revendeur dans l'état de livraison (sans décodeur numérique intégré, avec l'antiparasite installé).

(CZ) Upozornění: Pro tento výrobek TILLIG platí zákonný záruční nárok 24 měsíců od data koupě. Tento záruční nárok zaniká, pokud byly ze strany zákazníka na výrobku provedeny zásahy, změny, přestavby atd. U vozidel se zabudovaným rozhraním mohou být záruky uplatněny jen tehdy, když bude předmětné vozidlo vráceno do odborné prodejny v původním stavu (bez zabudovaného digitálního dekodéru, se zasunutou odrušovací sadou).

(PL) Należy mieć na względzie, że: dla niniejszego produktu TILLIG obowiązuje ustawowe roszczenie gwarancyjne, wynoszące 24 miesiące od daty zakupu. Roszczenie gwarancyjne wygasa w sytuacji, gdy przeprowadzone zostaną w produkcie zmiany lub klient dokona przebudowy produktu na własną rękę. W pojazdach z zabudowanym interfejsem, roszczenia gwarancyjne mogą być podnoszone jedynie, gdy dany pojazd przekazany zostanie przedstawicielowi handlowemu w stanie, jaki obowiązywał w momencie dostawy (bez zabudowanego dekodera cyfrowego, z osadzonym zestawem odkłócającym).