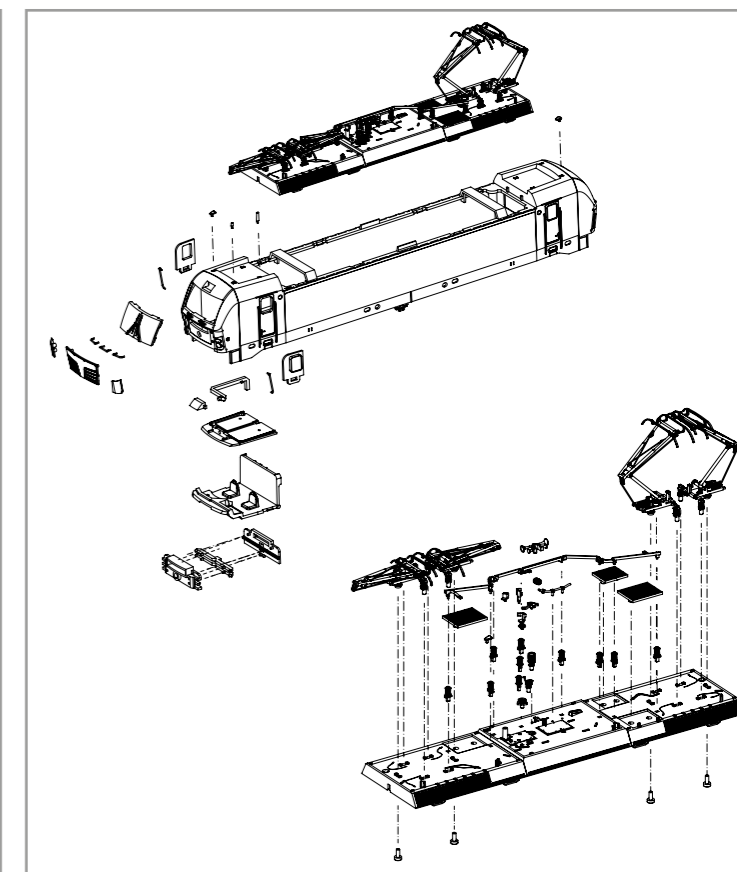
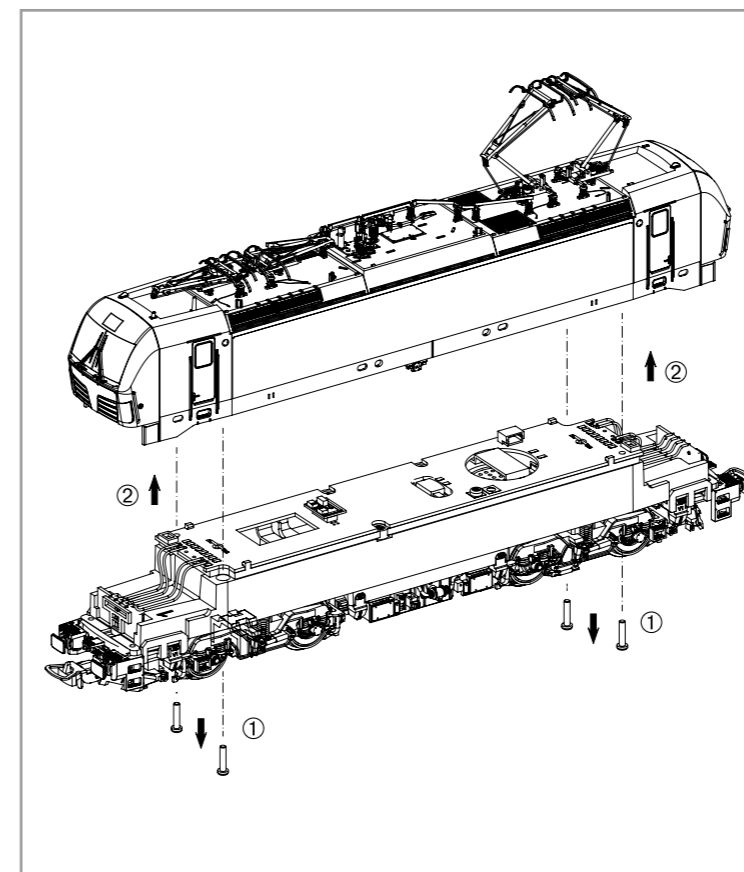


Wichtige Informationen sind in der Verpackung und in der Anleitung enthalten.  
 Bitte bewahren Sie diese auf.

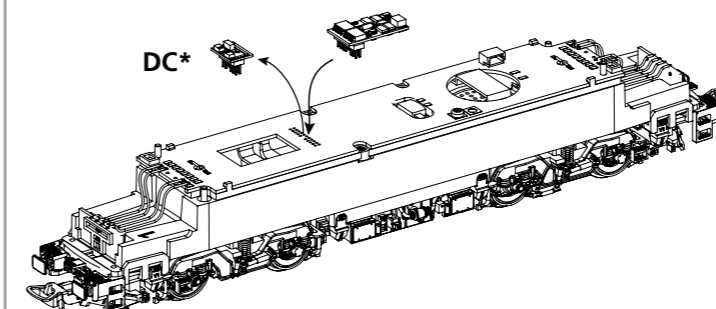
# 59591 Gleichstrom DC	PluX22
# 59391 Wechselstrom AC	0-12 V $\text{---}$
	0-16 V $\sim$



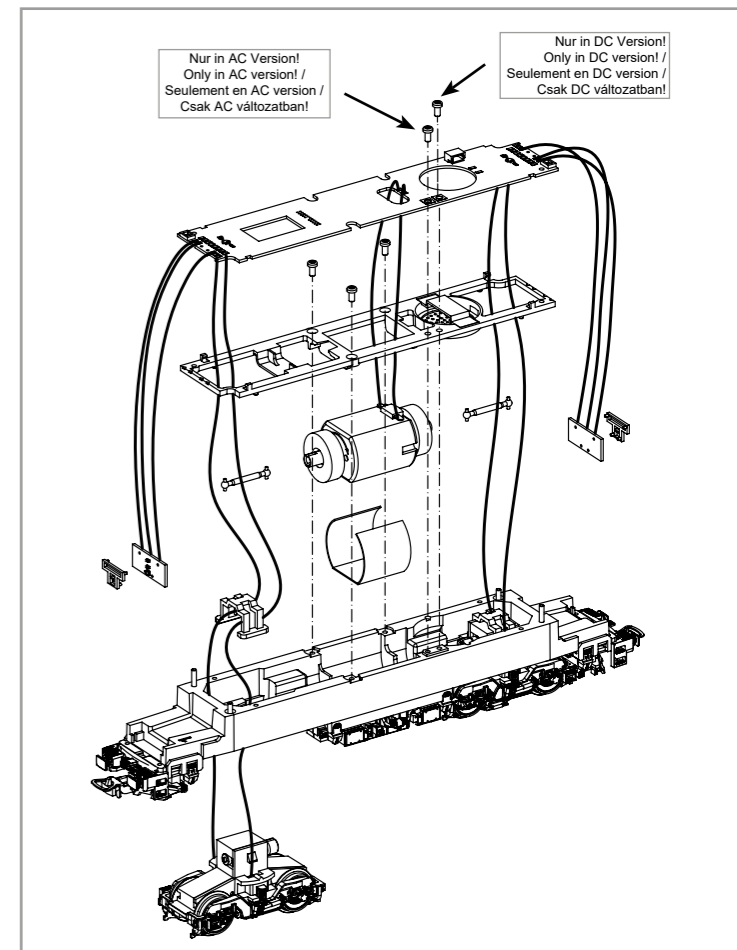
**Decodereinbau:**  
 Installing Decoder /  
 Installation du décodeur /  
 Inbouw decoder

In DC Version nicht enthalten!  
 Not included in DC version! /  
 Non compris dans la version 2 rails DC! /  
 Bij de DC versie niet inbegrepen!

**PIKO # 56401 / # 56402**



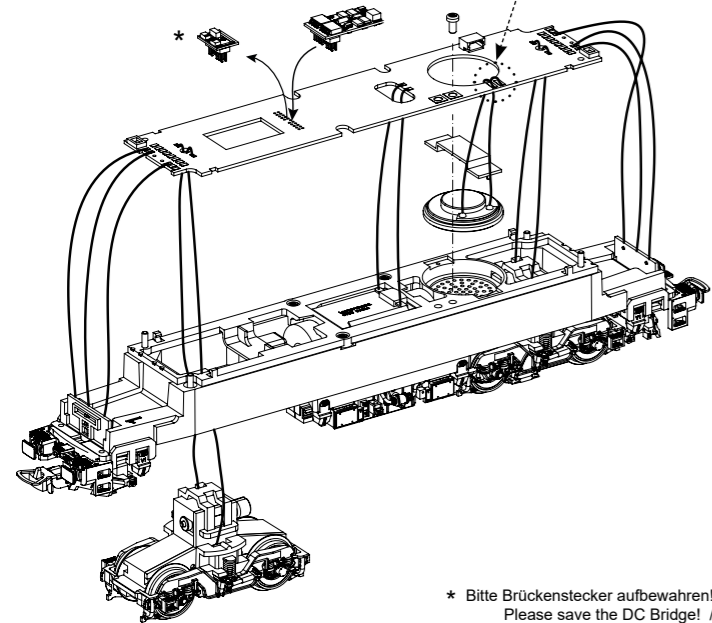
\* Bitte Brückenstecker aufbewahren!  
 Please save the DC Bridge!  
 Conservez l'interface digitale!  
 De brugstekker s.v.p. bewaren!



Zurüstbauteile in DC-Version:  
 Extension in DC version /  
 Pièces pour Version DC /  
 Bijkomende onderdelen DC-versie

Kabel von Lautsprecher auf Leiterplatte anlöten! /  
 Solder cables of speakers on mainboard on! /  
 Souder les câbles du haut parleur au circuit imprimé /  
 Kabel van de luidspreker op de printplaat solderen!

56444 PIKO SmartDecoder 4.1 Sound  
 56444 PIKO SmartDecoder 4.1 Sound  
 56444 PIKO SmartDecoder 4.1 Sound  
 56444 PIKO SmartDecoder 4.1 Sound

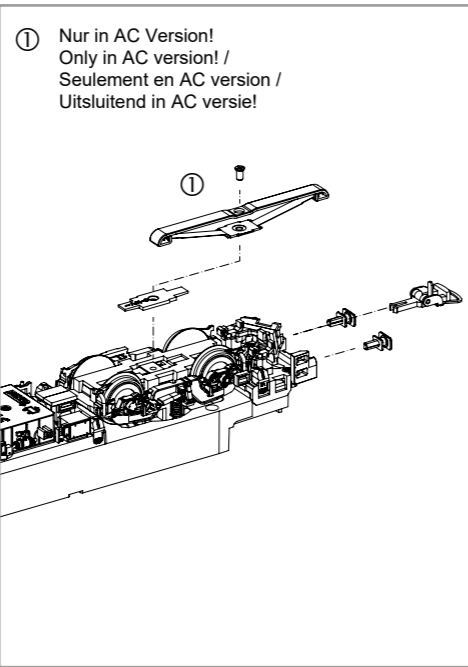
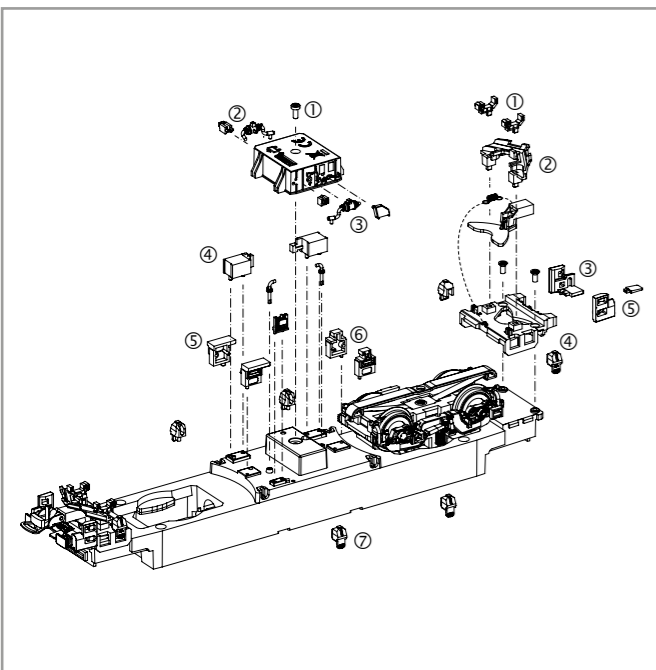
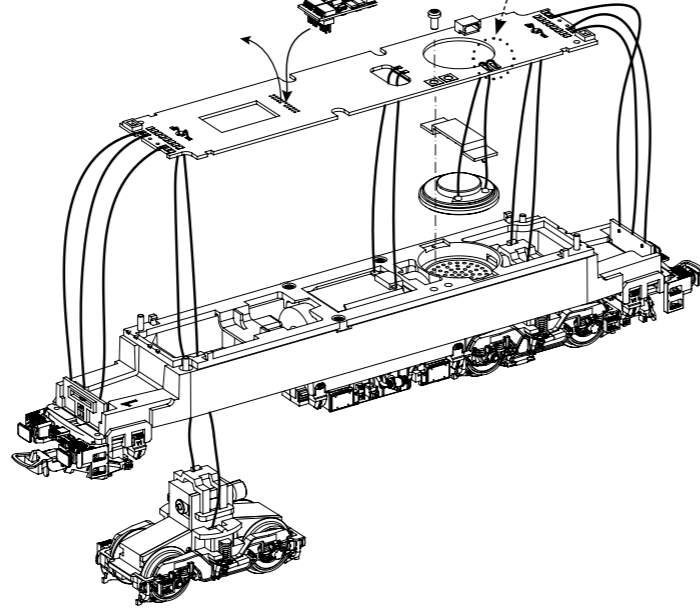


\* Bitte Brückenstecker aufbewahren!  
 Please save the DC Bridge! /  
 Conservez l'interface digitale! /  
 De brugstecker s.v.p. bewaren!

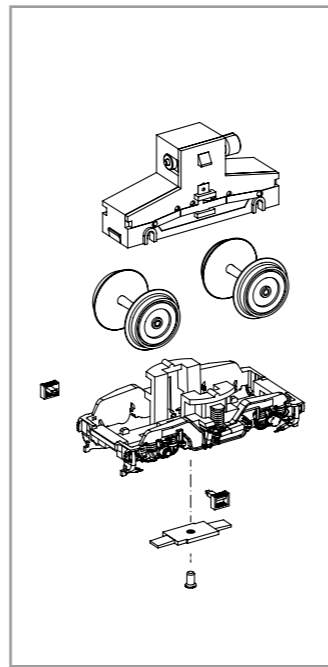
Zurüstbauteile in AC-Version:  
 Extension in AC version /  
 Pièces pour Version AC /  
 Bijkomende onderdelen AC-versie

Kabel von Lautsprecher auf Leiterplatte anlöten! /  
 Solder cables of speakers on mainboard on! /  
 Souder les câbles du haut parleur au circuit imprimé /  
 Kabel van de luidspreker op de printplaat solderen!

56444 PIKO SmartDecoder 4.1 Sound  
 56444 PIKO SmartDecoder 4.1 Sound  
 56444 PIKO SmartDecoder 4.1 Sound  
 56444 PIKO SmartDecoder 4.1 Sound



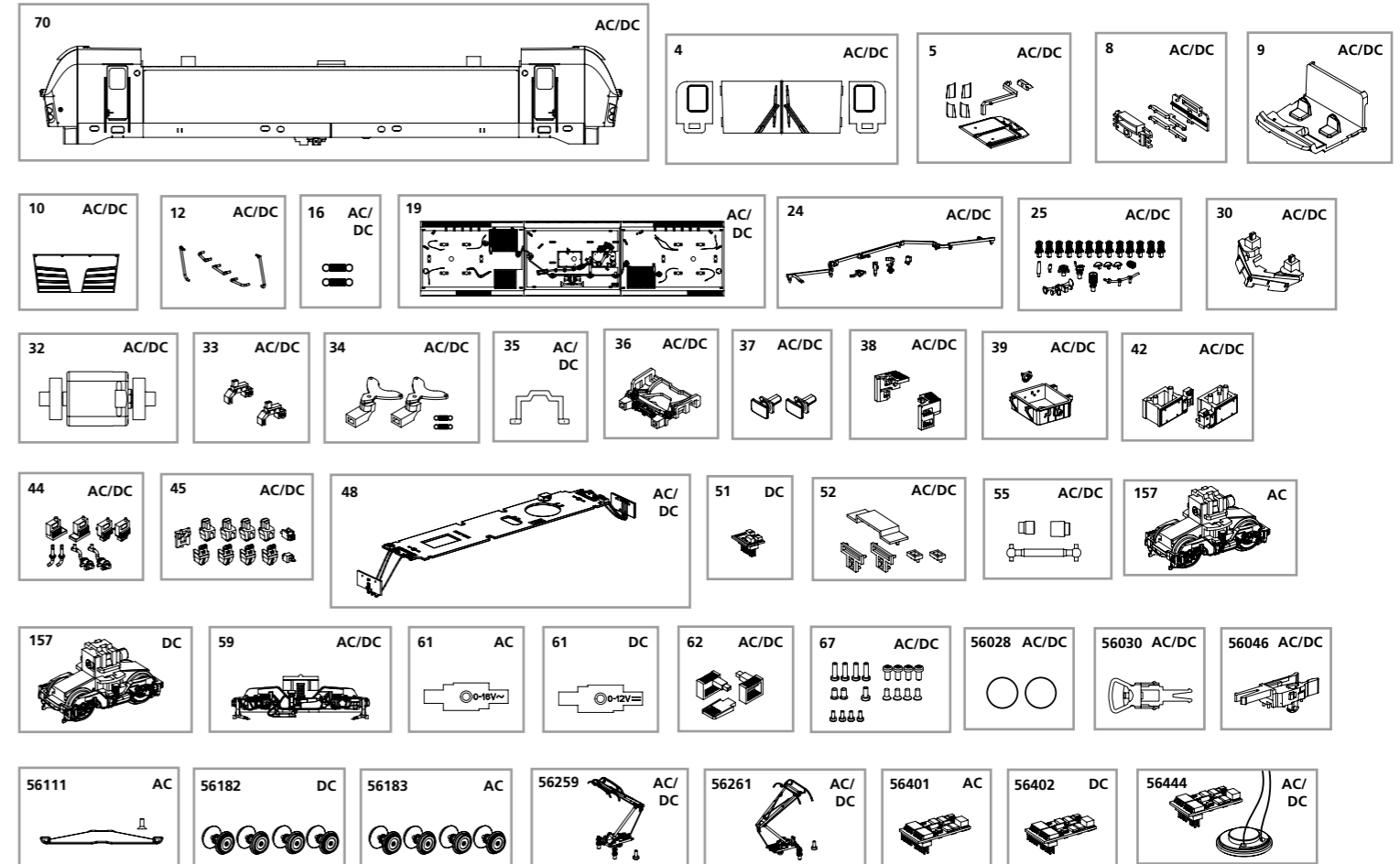
① Nur in AC Version!  
 Only in AC version! /  
 Seulement en AC version /  
 Uitsluitend in AC versie!



# ERSATZTEILE ELEKTROLOKOMOTIVE BR 193 VECTRON

Spare parts for Electric Locomotive BR 193 Vectron / Náhradní díly elektrické lokomotivy BR 193 Vectron

Bei Ersatzteilanforderung bitte immer die vollständige Ersatzteil-Nr. angeben • Please order the wanted spare part with the complete spare part item number.



Bezeichnung / Description	ET-Nr. / spare part N°	PG*
Gehäuse, dekoriert (mit Fenster + Lichteinsätzen) / Body, decorated (with window + light inserts)	59591-70	13
Fenster / Windows	59970-04	8
Leuchstab oben + Scheinwerferinsätze / Transfer light bar roof + headlight inserts	59971-05	9
Leuchstab unten mit Abdeckung / Light bar with cover	59970-08	7
Führerstand / Driver cab	59970-09	7
Frontklappe / Flap front	59591-10	7
Handstangen (5-tlg.) / Handrails (set of 5)	59971-12	9
Feder für Deichsel (2 Stck.) / Spring for drawbar (set of 2)	59900-16	5
Dach mit Lüftergitter / Roof with Ventilation plate	59591-19	12
Hochspannungskabel / High-voltage cable	59591-24	7
Isolatoren, Hupe, Antennen / Insulators, Horn, Antenna	59591-25	8
Schienenräumer / Cow catcher	59980-30	7
Motor komplett / Motor complet	59900-32	12
Ansteckteil Schienenräumer (2 Stck.) / Cow catcher part (set of 2)	59980-33	7
Kupplungsdeichsel (2 Stck.) mit Feder (2 Stck.) / Drawbar (set of 2) with spring (set of 2)	59980-34	7
Getriebeklammer / Gear box clip	59900-35	6
Pufferbohle / Buffer base	59980-36	7
Puffer (2 Stck.) / Buffer (set of 2)	59980-37	6
Schürze rechts, links / Step right, left	59980-38	7
Transformator / Transformator box	59591-39	7
Batteriefach Elektro (2-tlg.) / Battery electric (set of 2)	59591-42	8
Anbauteile 1 / Attaching parts 1	59980-44	7
Anbauteile 2 / Attaching parts 2	59591-45	8
Hauptplatine mit Beleuchtungsplatine und Kabel / Main board with Light-boards and wires	59970-48	15
Lichtmasken / LED cover	59970-52	7
Kardanwelle + Buchsen / Ball shaft + bushes	59970-55	7
Drehgestell mit Treppen / Bogie with steps	59980-59	9
Treppen / Steps	59980-62	6
Schraubenset (19-tlg.) / Screws (set of 19)	59970-67	7

Bezeichnung / Description	ET-Nr. / spare part N°	PG*
<b>ET aus unserem Standard-Programm / Spare parts standard range</b>		
Haftreifen (10 Stck.) / Friction tyres (set of 10)	56028	
Kupplung, vollst. (2 Stck.) / Coupling, complete (set of 2)	56030	
H0 PIKO Kurzkupplung (4 Stück) / H0 PIKO short Coupling (set of 4)	56046	
Stromabnehmer DB / Pantograph	56259	
Stromabnehmer PKP / Pantograph	56261	
PIKO SmartDecoder 4.1 Sound / PIKO SSmartDecoder 4.1 Sound	56444	
<b>nur für DC-Version / only for DC version</b>		
Brückenstecker / Strapping plug	59740-51	8
Getriebe, komplett / Gearbox, complete	59591-157	12
Drehgestellabdeckung / Bogie bottom cover	59980-61	7
<b>ET aus unserem Standard-Programm (nur DC-version) / Spare parts standard range (only DC version)</b>		
Radsätze Set (4 Stck.) / Wheelset (set of 4)	56182	
PIKO SmartDecoder 4.1 PluX16 / PIKO SmartDecoder 4.1 PluX16	56402	
<b>nur für AC-Version / only for AC version</b>		
Getriebe, komplett / Gearbox, complete	59391-157	12
Drehgestellabdeckung / Bogie bottom cover	59880-61	7
<b>ET aus unserem Standard-Programm (nur AC-version) / Spare parts standard range (only AC version)</b>		
Schleifer mit Schraube / Slider with screw	56111	
Radsätze Set (4 Stck.) / Wheelset (set of 4)	56183	
PIKO SmartDecoder 4.1 PluX22 mfx / PIKO SmartDecoder 4.1 PluX22 mfx	56401	

\*Preisgruppe \*price category