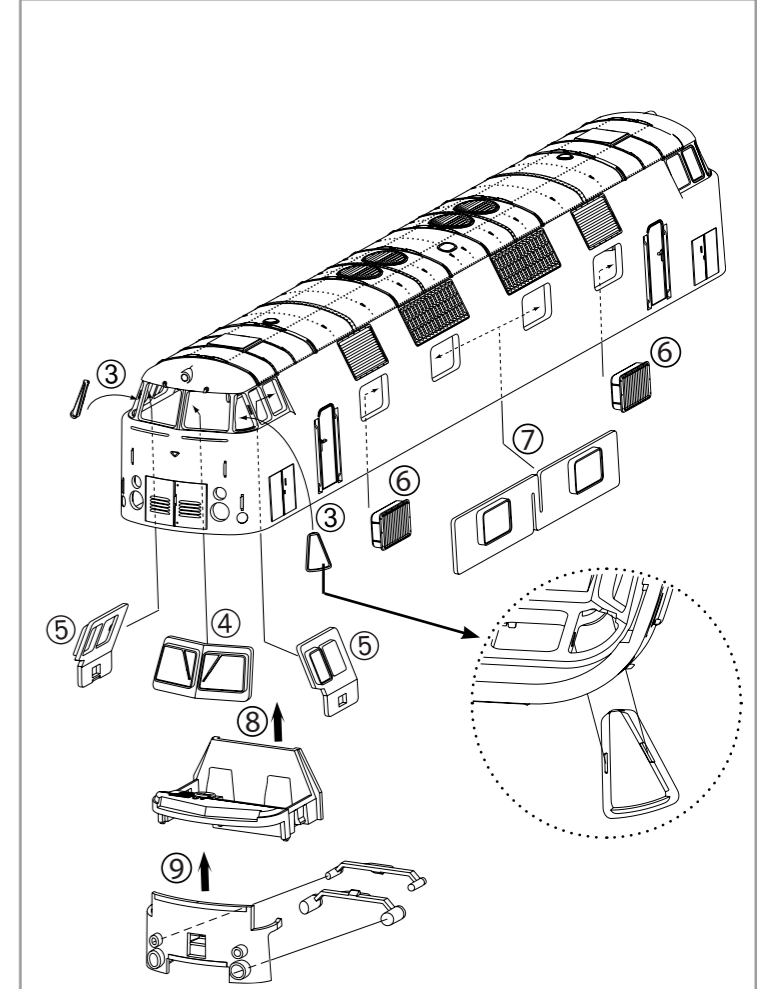
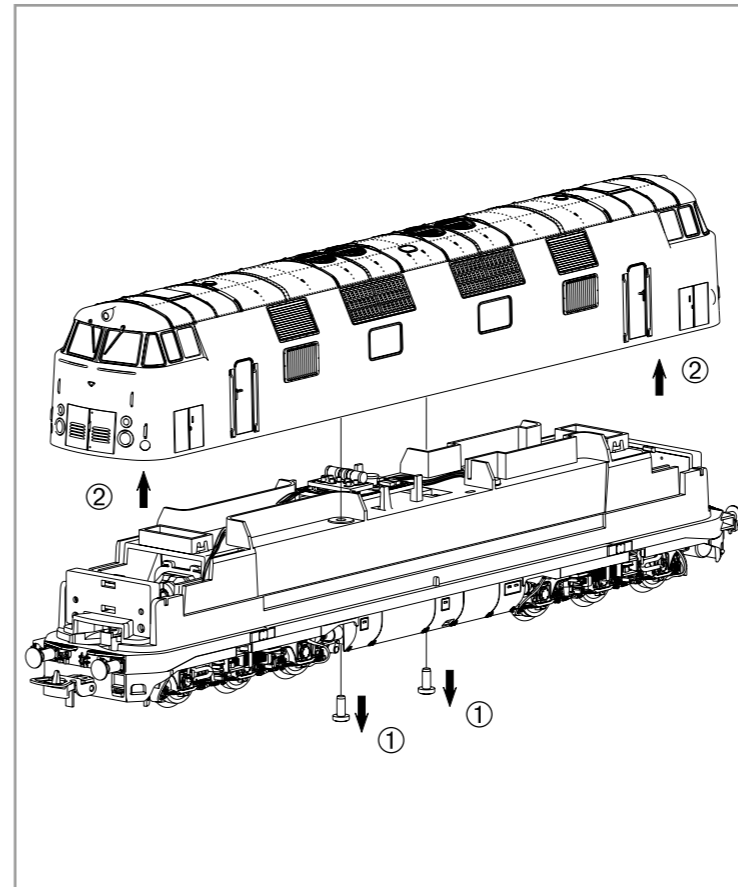


BEDIENUNGSANLEITUNG DIESELLOKOMOTIVE BR 118

Instruction sheet for Diesel Locomotive BR 118

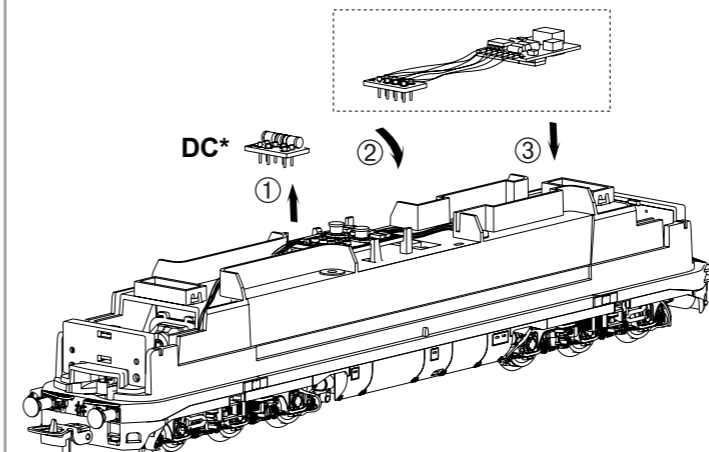
Wichtige Informationen sind in der Verpackung und in der Anleitung enthalten.
Bitte bewahren Sie diese auf.

NEM 652
59580 Gleichstrom DC 0-12 V
59380 Wechselstrom AC 0-16 V



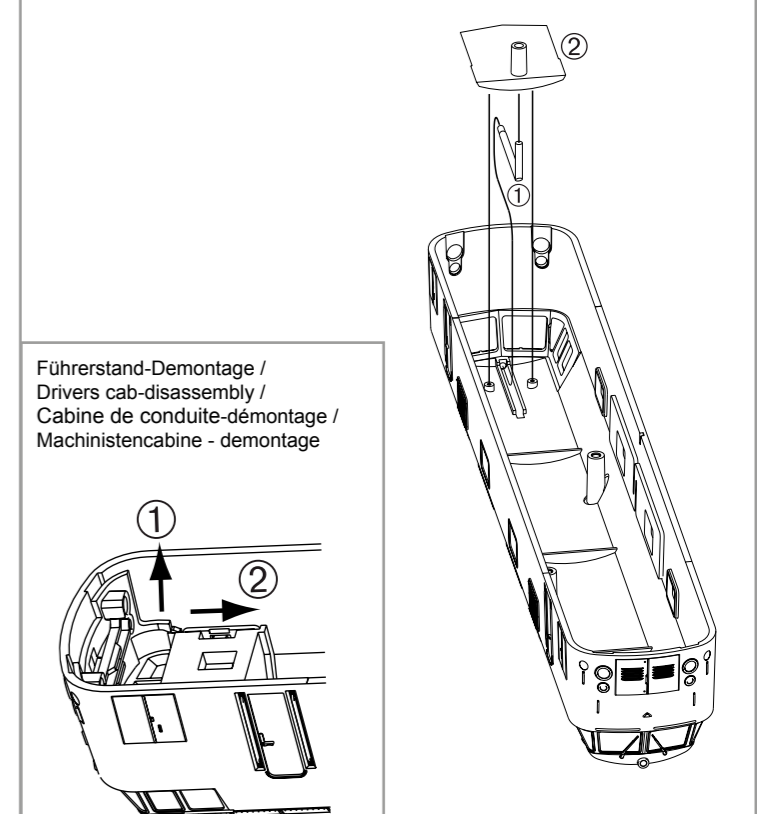
Decodereinbau:
Installing Decoder /
Installation du décodeur /
Inbouw decoder

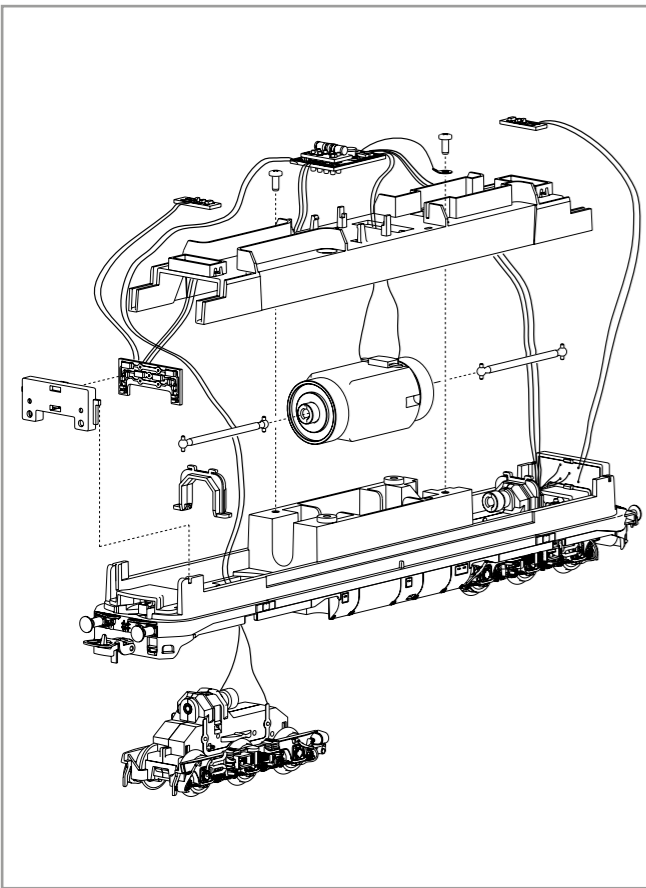
In DC Version nicht enthalten!
Not included in DC version! /
Non compris dans la version 2 rails DC! /
Bij de DC versie niet inbegrepen!



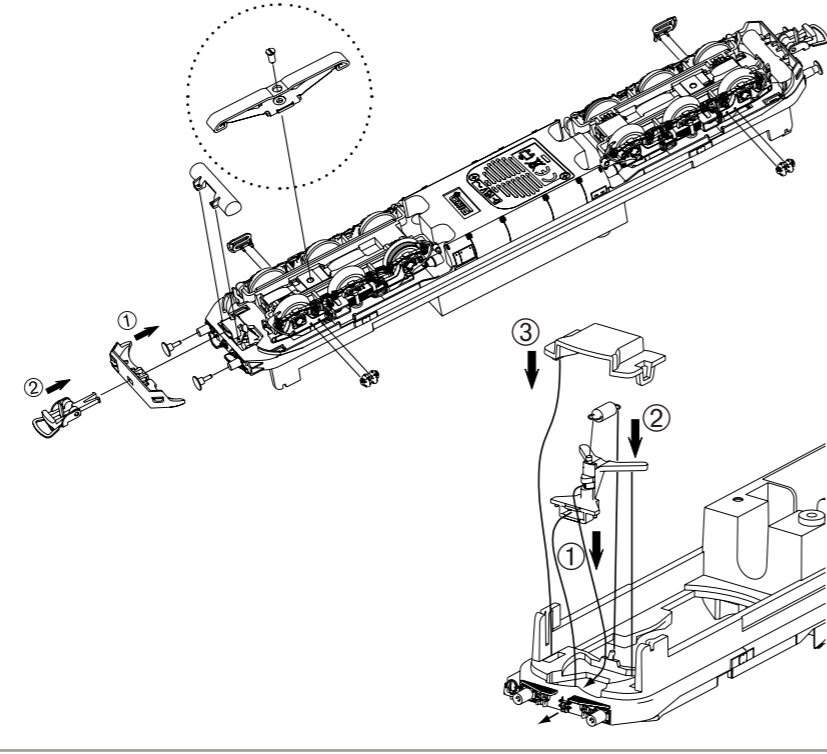
* Bitte Brückenstecker aufbewahren!
Please save the DC Bridge!
Conservez l'interface digitale!
De brugstekker s.v.p. bewaren!

Führerstand-Demontage /
Drivers cab-disassembly /
Cabine de conduite-démontage /
Machinistencabine - demontage

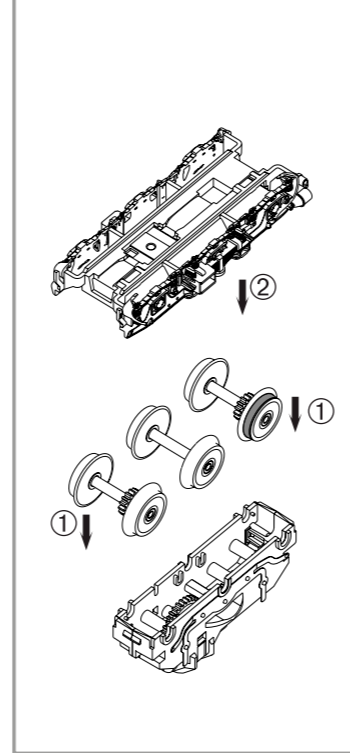
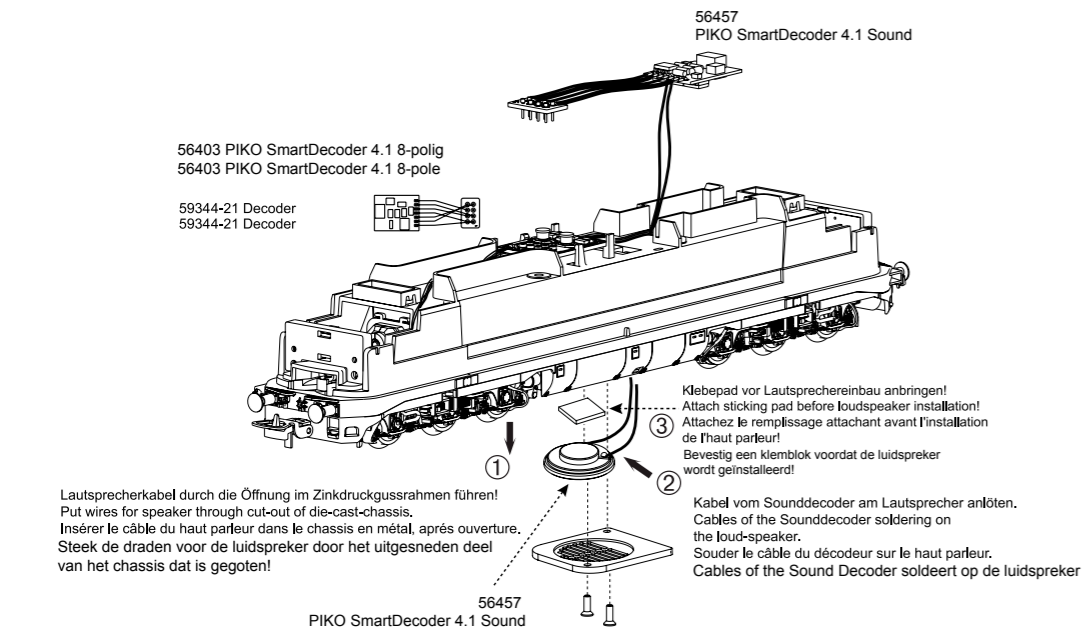




Nur in AC Version! /
Only in AC version! /
Seulement en AC version /
Uitsluitend in AC versie!



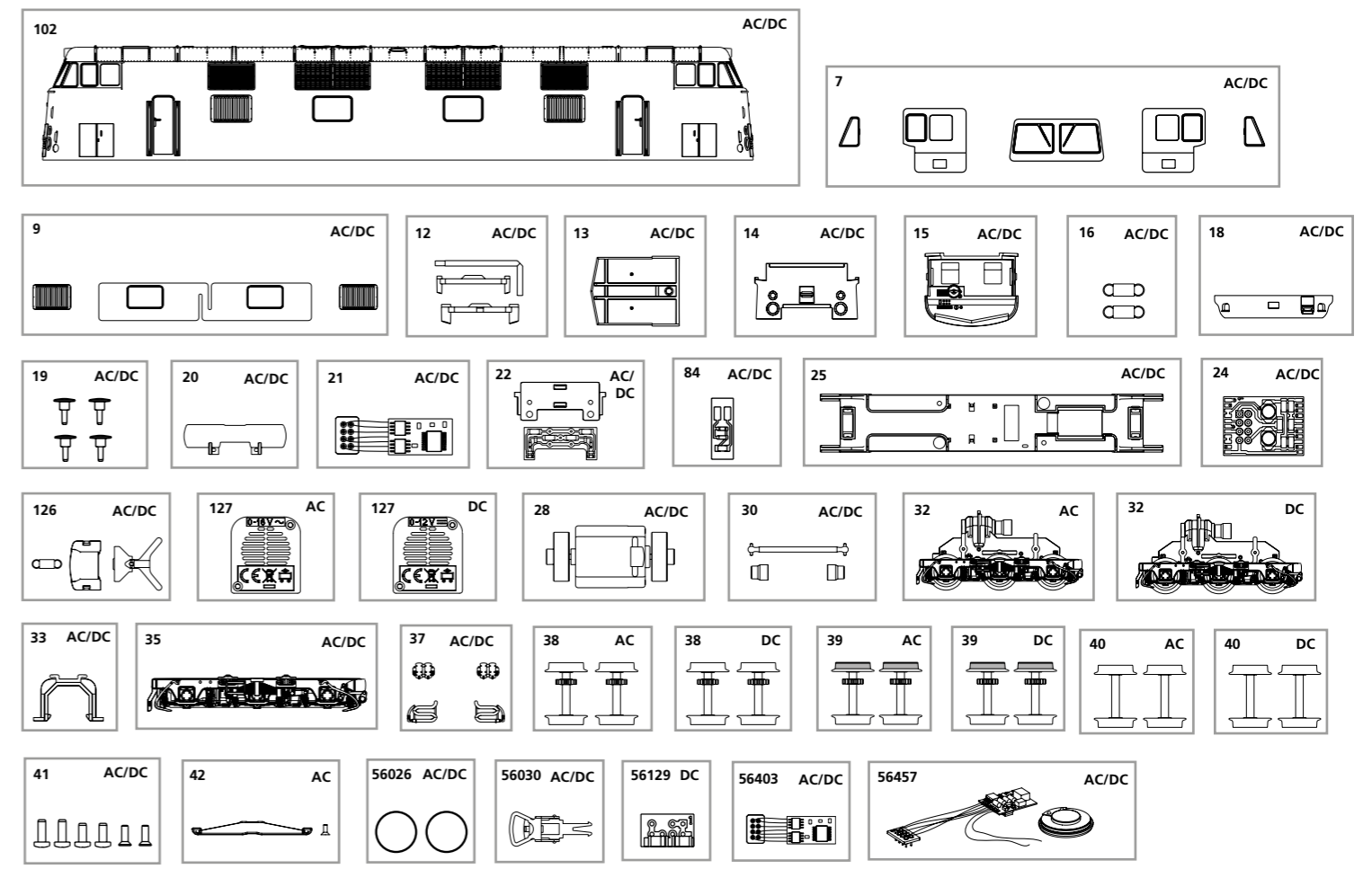
Zurüstbauteile:
Extension / Pièces / Bijkomende onderdelen



ERSATZTEILE DIESELLOKOMOTIVE BR 118

Spare parts for Diesel Locomotive BR 118

Bei Ersatzteilanforderung bitte immer die vollständige Ersatzteil-Nr. angeben • Please order the wanted spare part with the complete spare part item number.



Bezeichnung / Description	ET-Nr. / spare part N°	PG*
Gehäuse, dekoriert (mit Fenster) / Body, decorated (with Windows)	59580-102	13
Frontfenster / Front Windows	59560-07	9
Seitenfenster / Side Windows	59580-09	8
Leuchstäbe (3-tlg.) / Light bars (set of 3)	59560-12	6
Lichtabdeckung oben / Refraction top	59560-13	6
Lichtabdeckung vorne / Refraction front	59560-14	6
Führerstand / Driving cab	59560-15	7
Feder für Deichsel (2 Stck.) / Spring for Coupler connector	59540-16	5
Frontschürze / Cover front	59560-18	7
Puffer (4 Stck.) / Buffer (set of 4)	59560-19	6
Blende Tank / Cover tank	59580-20	6
Decoder / Decoder	59344-21	17
Beleuchtungsplatine mit Abdeckung / Light board w cover	59560-22	10
Leiterplatte / Pcb	96130-24	11
Motorhalter / Motor cover	59560-25	7
Kupplungsteile (3-tlg.) / Coupler part (set of 3)	59560-126	8
Motor, komplett / Motor complete	59560-28	12
Kardanwelle + Buchsen / Cross ball shaft + bushes	59580-30	7
Klammer / Clamp	59560-33	6
Drehgestellblende (6achs.) / Bogie (6 axles)	59580-35	9
Kleinteile (Drehgestell) / Small parts (Bogie)	59580-37	7
Schrauben-Set / Set of screws	59560-41	7

Bezeichnung / Description	ET-Nr. / spare part N°	PG*
ET aus unserem Standard-Programm / Spare parts standard range		
Haftreifen (10 Stck.) / Friction tyres (set of 10)		
Kupplung, vollst. (2 Stck.) / Coupling, complete (set of 2)	56026	
PIKO SmartDecoder 4.1 8-polig / PIKO SmartDecoder 4.1 8-pole	56403	
PIKO SmartDecoder 4.1 Sound / PIKO SmartDecoder 4.1 Sound	56457	
nur für DC-Version / only for DC version		
Lautsprecherdeckel / Cover speaker	59566-127	6
Getriebe, komplett / Gear, complete	59580-32	13
Radsatz ohne Haftreifen (2 Stck.) / Wheelset (set of 2)	59560-38	9
Radsatz mit Haftreifen (2 Stck.) / Wheelset w friction tyres (set of 2)	59560-39	9
Radsatz ohne Zahnrad (2 Stck.) / Wheelset w/o gear (set of 2)	59580-40	9
ET aus unserem Standard-Programm (nur DC-version) / Spare parts standard range (only DC version)		
Brückenstecker / Strapping plug	56129	
nur für AC-Version / only for AC version		
Lautsprecherdeckel / Cover speaker	59366-127	6
Getriebe, komplett / Gear, complete	59380-32	13
Radsatz ohne Haftreifen (2 Stck.) / Wheelset (set of 2)	59360-38	9
Radsatz mit Haftreifen (2 Stck.) / Wheelset w friction tyres (set of 2)	59360-39	9
Radsatz ohne Zahnrad (2 Stck.) / Wheelset w/o gear (set of 2)	59380-40	9
Schleifer mit Schraube / Slider with screw	59380-42	10

*Preisgruppe *price category