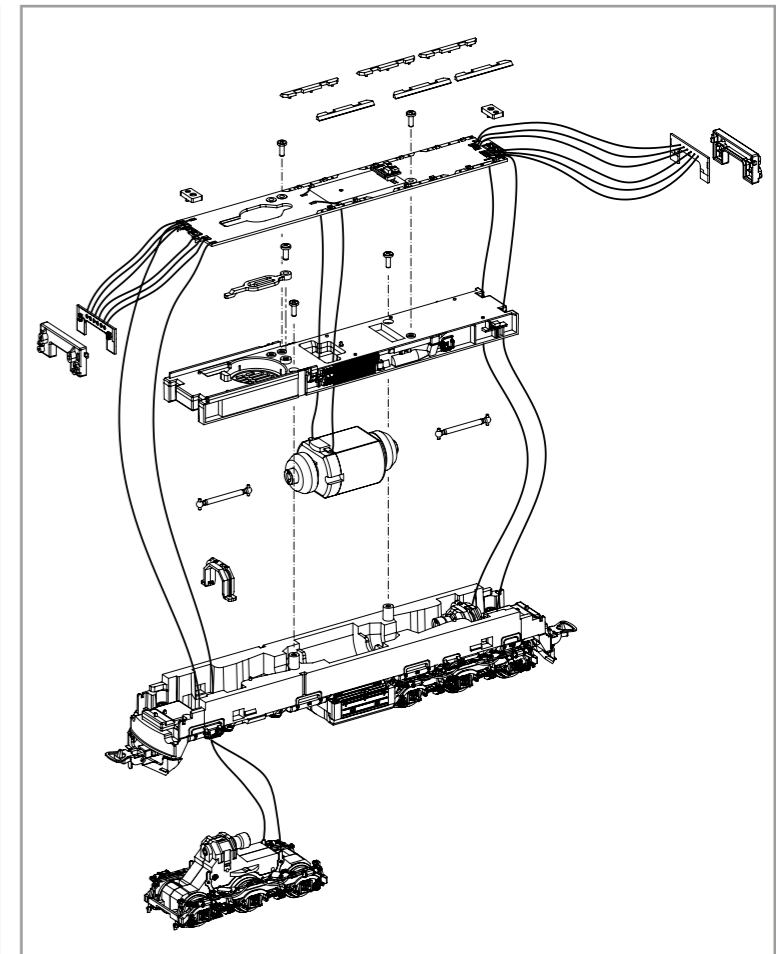
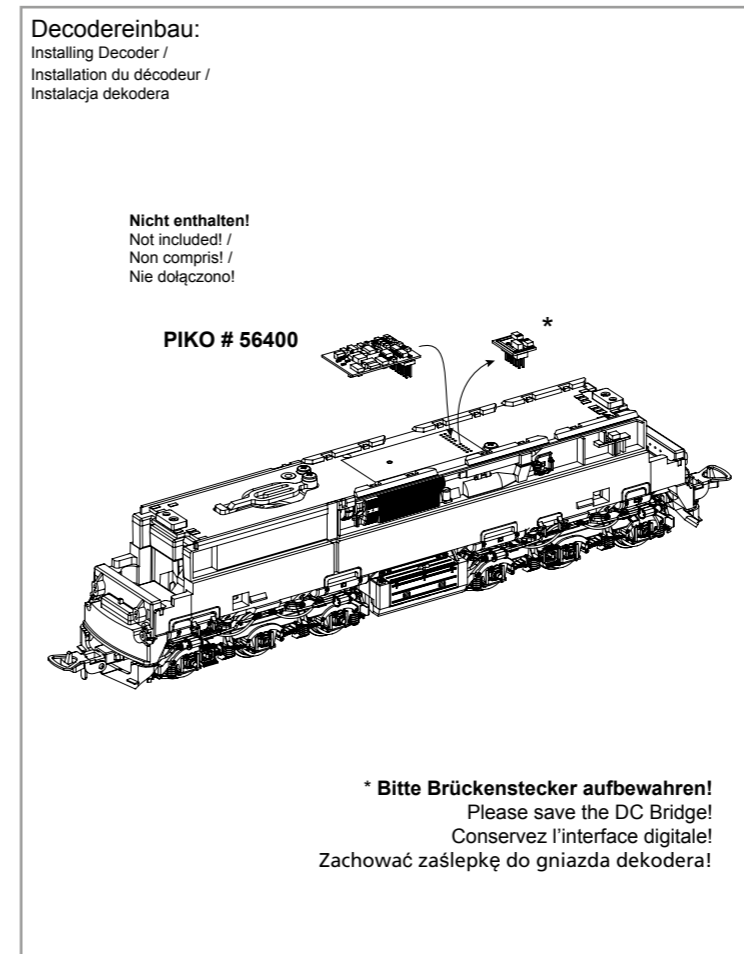
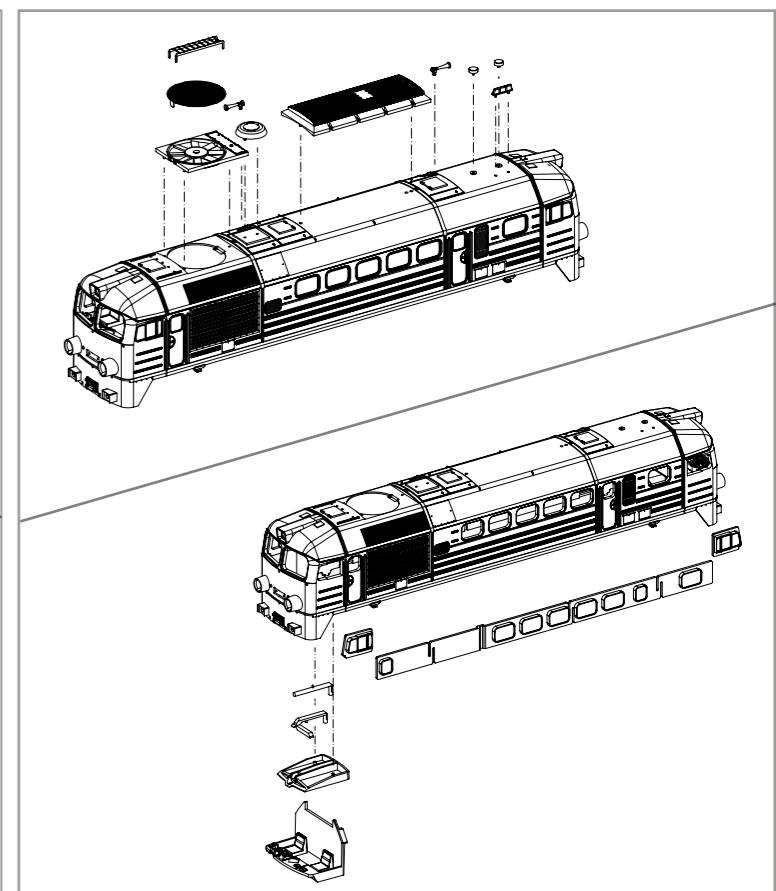
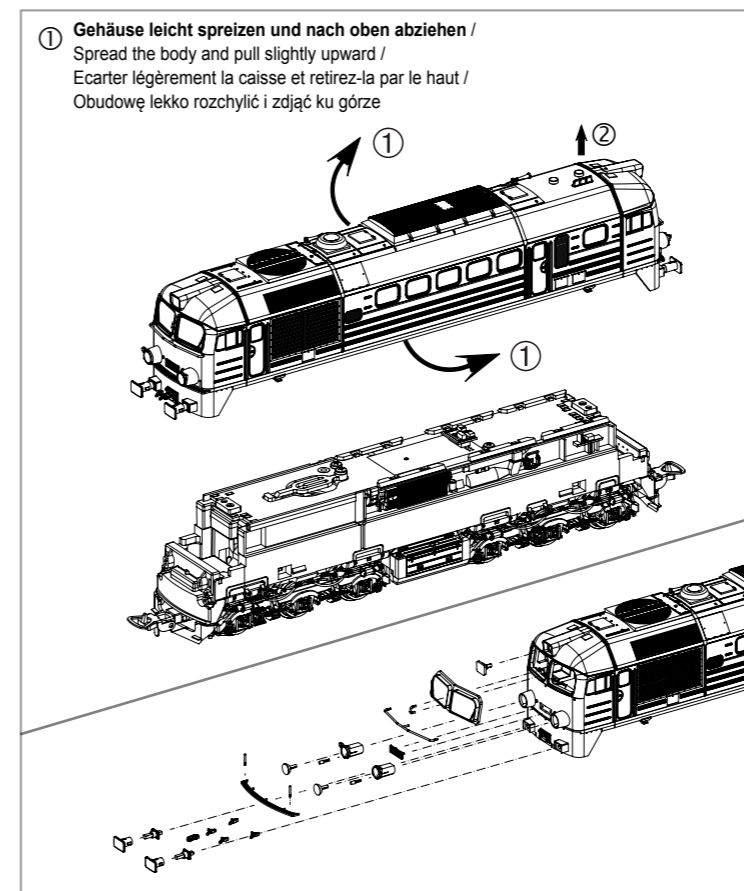


BEDIENUNGSANLEITUNG DIESELLOKOMOTIVE ST44 PKP

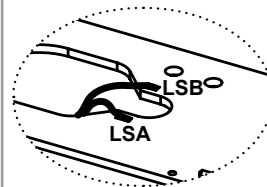
Instruction sheet for Diesel Locomotive ST44 PKP
Instrukcja obsługi lokomotywy spalinowej ST44 PKP

52813 Gleichstrom DC PluX22 0-12 V

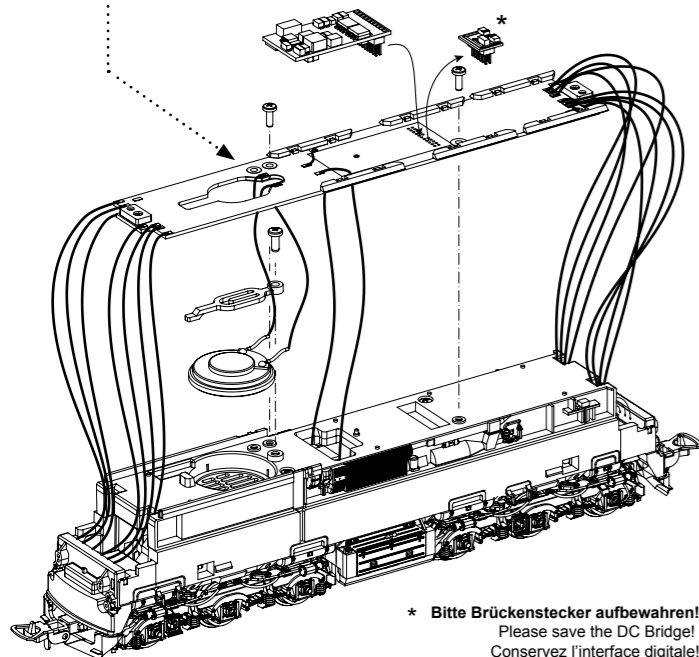


Zurüstbauteile:
Extension / Pièces pour /
Dodatkowe części

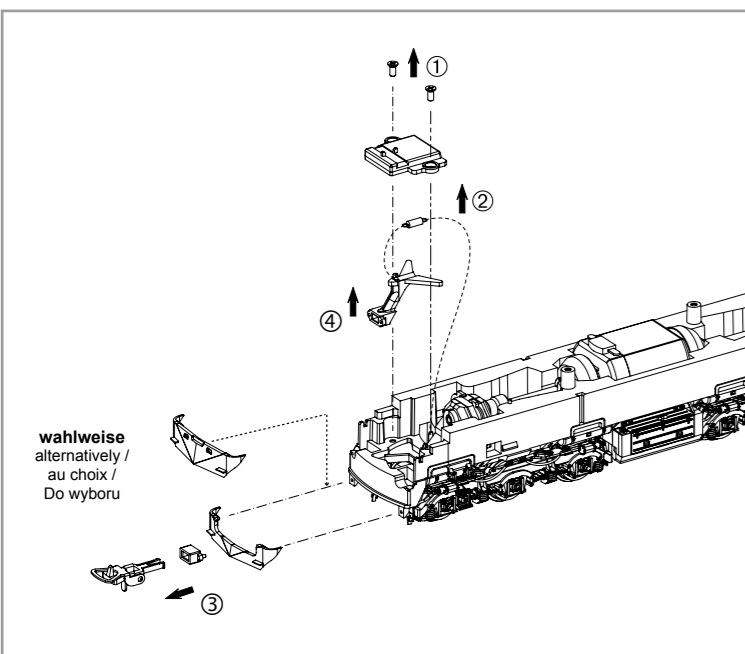
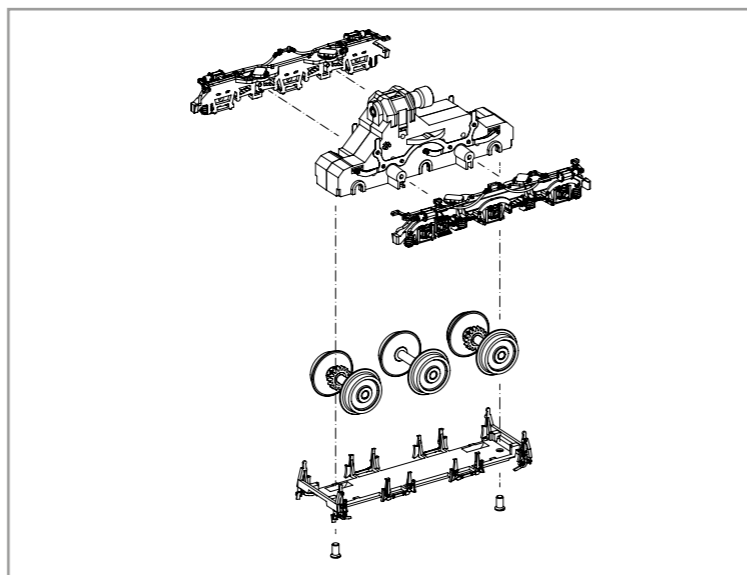
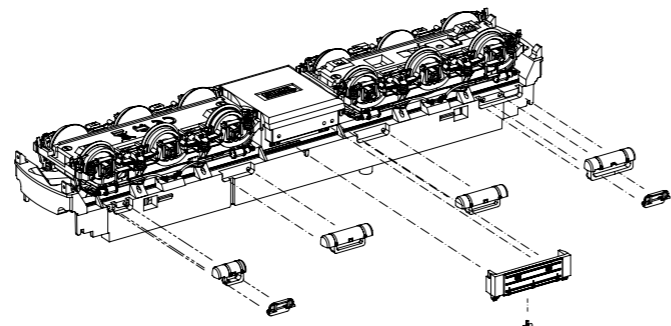
Kabel von Lautsprecher auf Leiterplatte anlöten!
Solder cables of speakers on mainboard on!
Souder les câbles du haut parleur au circuit imprimé /
Przewody głośnika przylutować do płytki drukowanej!



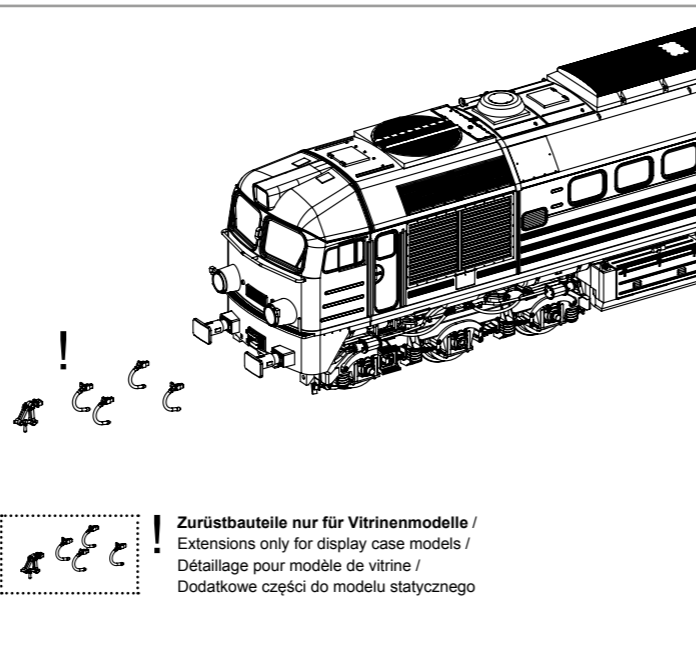
56438 PIKO SmartDecoder 4.1 Sound
56438 PIKO SmartDecoder 4.1 Sound
56438 PIKO SmartDÉcodeur 4.1 Sonore
56438 Dekoder dźwiękowy PIKO SmartDecoder 4.1 Sound



* Bitte Brückenstecker aufbewahren!
Please save the DC Bridge! /
Conservez l'interface digitale! /
Zachować zaślepkę do gniazda dekodera!



wahlweise
alternatively /
au choix /
Do wyboru

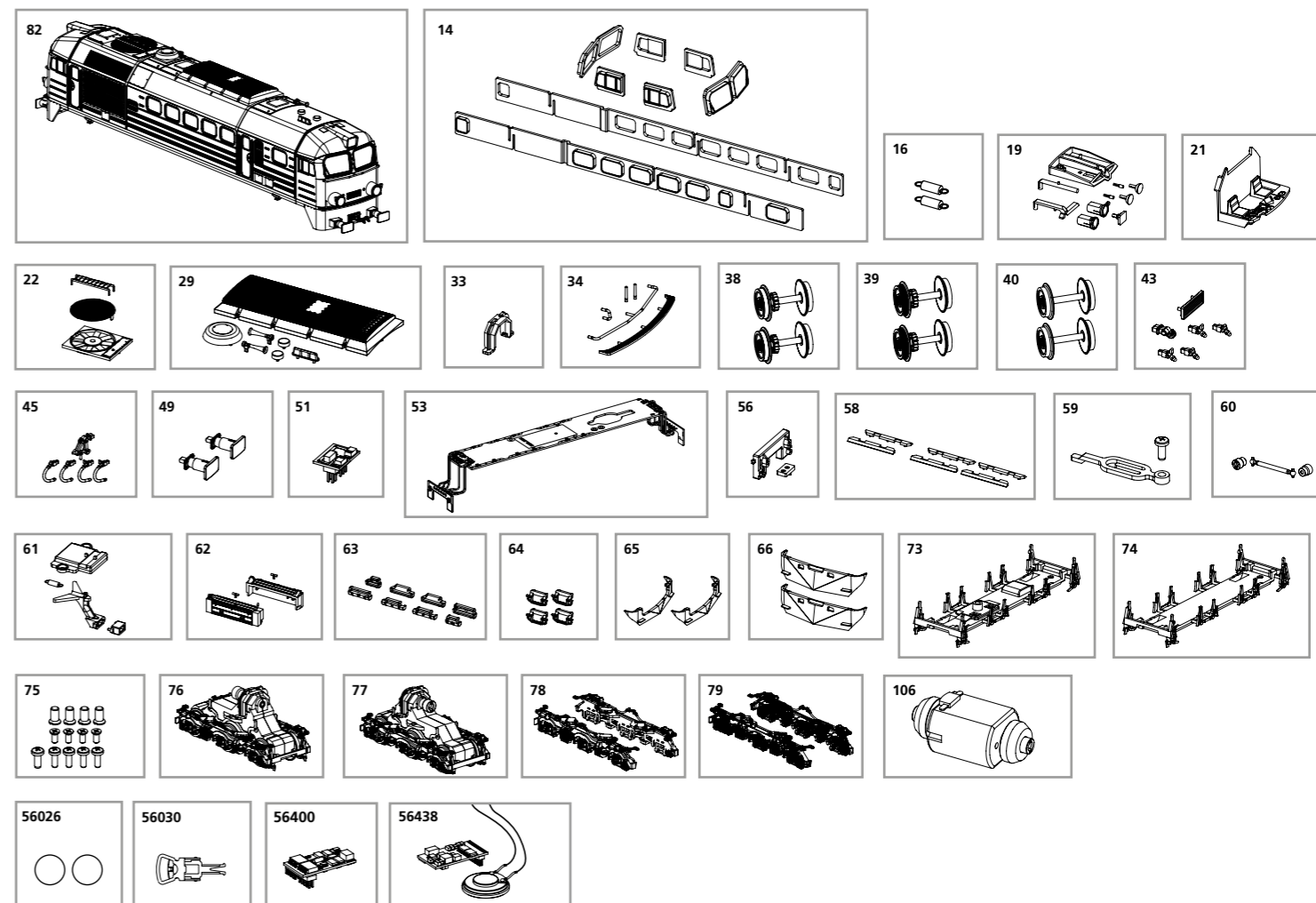


Zurüstbauteile nur für Vitrinenmodelle!
Extensions only for display case models /
Détaillage pour modèle de vitrine /
Dodatkowe części do modelu statycznego

ERSATZTEILE DIESELLOKOMOTIVE ST44 PKP

Spare parts for Diesel Locomotive ST44 PKP
Części zamienne do lokomotywy ST44 PKP

Bei Ersatzteilanforderung bitte immer die vollständige Ersatzteil-Nr. angeben • Please order the wanted spare part with the complete spare part item number.
Przy zamawianiu części zamiennych prosimy zawsze podawać pełny numer części.



| Bezeichnung / Description | ET-Nr. / spare parts N° | PG* |
|---|-------------------------|-----|
| Gehäuse, komplett / Body, complete | 52813-82 | 16 |
| Fenster / Window | 52813-14 | 10 |
| Feder für Deichsel (2 Stück) / Sprig for draw bar (2 pcs.) | 59900-16 | 5 |
| Leuchstab, Lichteinsatz, Lampenring / Light bar, Light lens, Lamp ring | 52813-19 | 7 |
| Führerstand / Driver cab | 52813-21 | 7 |
| Dachlüfter mit Leiter / Roof fan w ladder | 52813-22 | 8 |
| Schalldämpfer, Lufttutze, Hupe, Antenne / Silencer, Air cover, Horn, Antenna | 52813-29 | 8 |
| Getriebeklammer / Clamp | 59560-33 | 6 |
| Handstange, Umlauf / Handrail, Footboard | 52813-34 | 7 |
| Radsatz ohne Haftreifen (2 Stck.) / Wheelset w/o friction tyres (2 pcs.) | 52804-38 | 9 |
| Radsatz mit Haftreifen (2 Stck.) / Wheelset with friction tyres (2 pcs.) | 52804-39 | 9 |
| Radsatz ohne Zahnrad (2 Stck.) / Wheelset w/o gearwheel (2 pcs.) | 52804-40 | 9 |
| Lüftungsgitter, Zughaken, Bremsschlauch kurz / Ventilation grille, draw hook, short brake hose | 52804-43 | 7 |
| Zughaken, Bremsschlauch lang / Hook, Brake pipe long | 52800-45 | 7 |
| Puffer / Buffer | 52813-49 | 7 |
| Brückenstecker / Strapping plug - DC | 59740-51 | 8 |
| Hauptplatine mit Beleuchtungsplatinen und Kabel / Main board with light board and wires | 52804-53 | 15 |
| Lichtmasken für Platinen / Light mask for board | 52804-56 | 6 |
| Lichtleiter Platine / Light bar board | 52800-58 | 7 |
| Halter Lautsprecher mit Schraube / Holder for Loud speaker with screw | 52800-59 | 6 |

| Bezeichnung / Description | ET-Nr. / spare parts N° | PG* |
|--|-------------------------|-----|
| Kardanwelle + Buchsen (3-tlg) / Cardan billow + bushes (3 pcs.) | 52800-60 | 7 |
| Deichsel, Abdeckung, Feder / Drawbar, Cover, spring | 52804-61 | 8 |
| Batteriekasten links-rechts / Battery box left-right | 52804-62 | 7 |
| Luftkessel (8 Stück) / Air boiler (8 pcs.) | 52804-63 | 8 |
| Treppe Lokführer (4 Stück) / Step for Loco driver (4 pcs.) | 52812-64 | 7 |
| Schürze offen (2 Stück) / Front cover-open (2 pcs.) | 52804-65 | 7 |
| Schürze geschlossen (2 Stück) / Front cover-closed (2 pcs.) | 52804-66 | 7 |
| Achshalter vorne / Wheel holder front | 52804-73 | 8 |
| Achshalter hinten / Wheel holder rear | 52804-74 | 8 |
| Schrauben-Set (13-tlg.) / Set of Screws (set of 13) | 52800-75 | 7 |
| Getriebe 1 / Gearbox 1 | 52813-76 | 14 |
| Getriebe 2 / Gearbox 2 | 52813-77 | 14 |
| Drehgestellblende 1 komplett / Bogie cover 1 complete | 52813-78 | 9 |
| Drehgestellblende 2 komplett / Bogie cover 2 complete | 52813-79 | 9 |
| Motor, komplett / Motor, complete | 51730-106 | 15 |
| ET aus unserem Standard-Programm / Spare parts standard range | | |
| Haftreifen (10 Stck.) / Friction tyres (set of 10) | 56026 | |
| Kupplung (2 Stck.) / Coupling, complete (set of 2) | 56030 | |
| PIKO SmartDecoder 4.1 Sound / PIKO SmartDecoder 4.1 Sound | 56438 | |
| PIKO SmartDecoder 4.1 PluX22 / PIKO SmartDecoder 4.1 PluX22 | 56400 | |

*Preisgruppe *price category