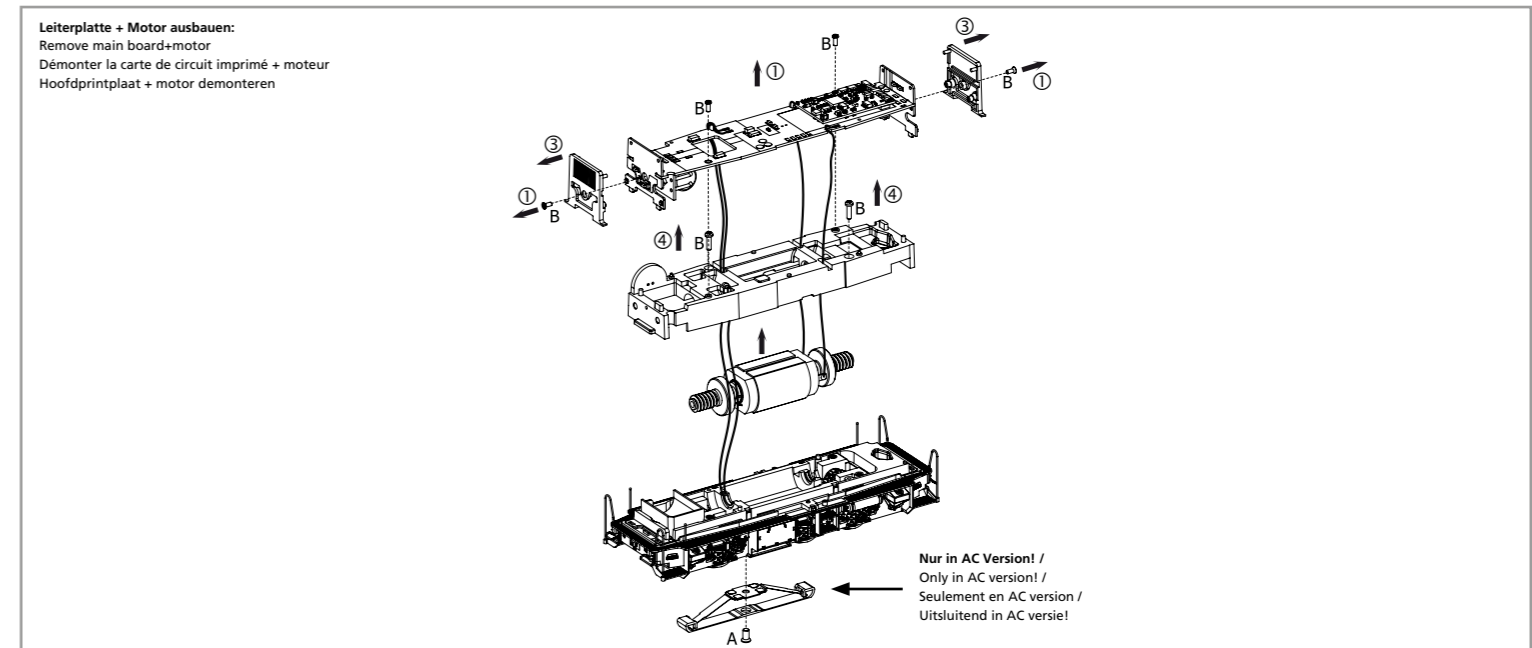
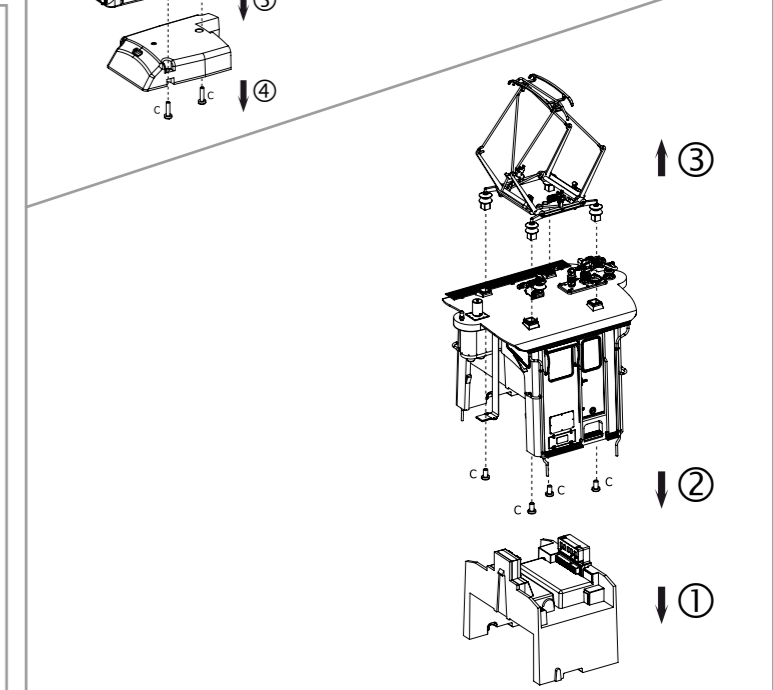
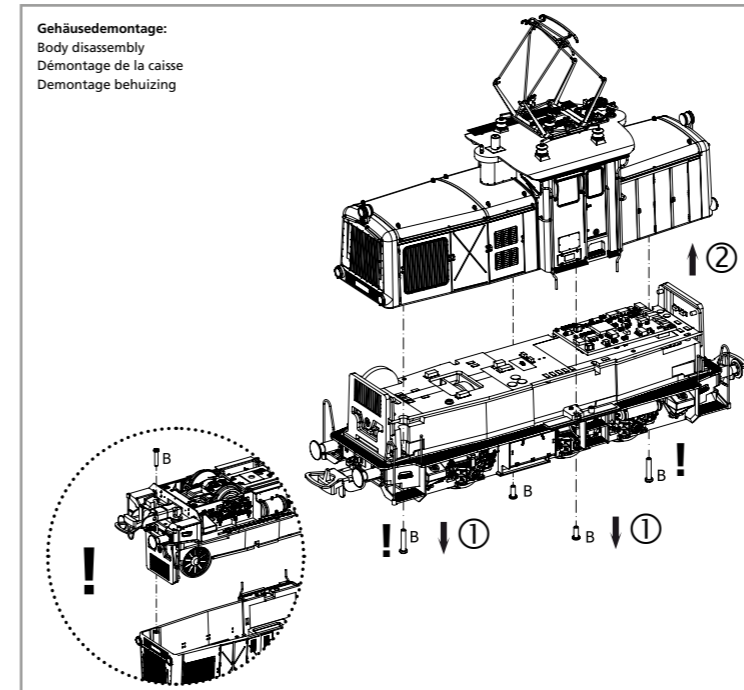
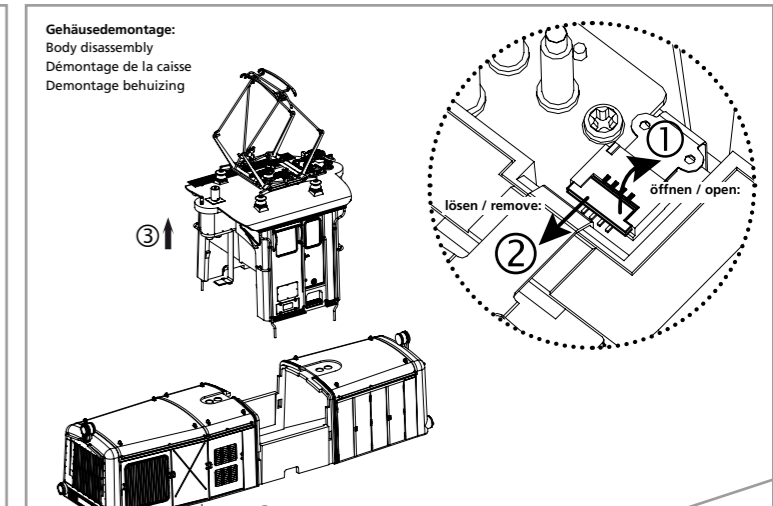
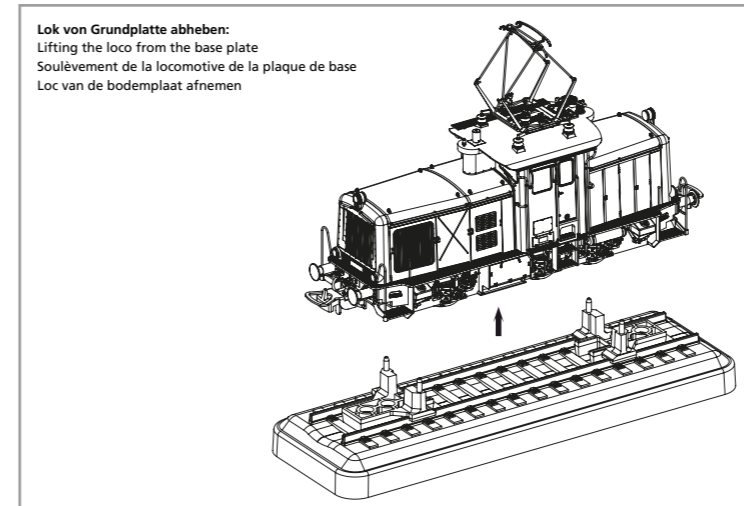


BEDIENUNGSANLEITUNG ELEKTROLOKOMOTIVE Rh 1067 ÖBB

Instruction sheet for Electric locomotive Rh 1067 ÖBB

Wichtige Informationen sind in der Verpackung und in der Anleitung enthalten. Bitte bewahren Sie diese auf.

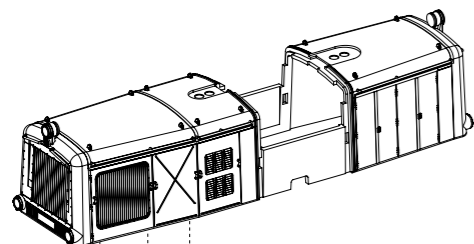
	PluX22
# 21042 Gleichstrom DC	0-12 V
# 21043 Wechselstrom AC	0-16 V



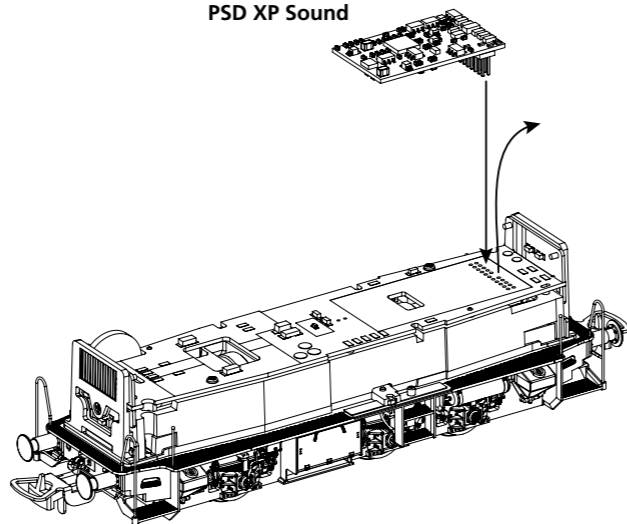
EU-Konformitätserklärung
Hiermit erklärt die PIKO Spielwaren GmbH, dass das Produkt in seiner Konzeption und Bauart sowie in der von uns in Verkehr gebrachten Ausführung den grundlegenden Sicherheits-, Gesundheits- und Kompatibilitätsanforderungen der genannten Richtlinien und Verordnungen entspricht. Der vollständige Text der EU-Konformitätserklärung ist unter der folgenden Internetadresse verfügbar: <https://www.piko.de/konform>

EU Declaration of Conformity
PIKO Spielwaren GmbH hereby declares that the product in its design and construction as well as in the version placed on the market by us complies with the basic safety, health and compatibility requirements of the directives and regulations mentioned. The full text of the EU Declaration of Conformity is available at the following internet address: <https://www.piko.de/konform>





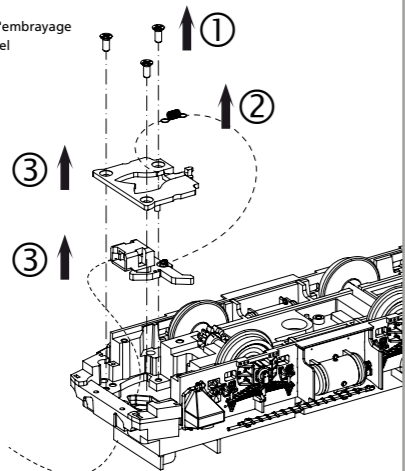
#56649
PSD XP Sound



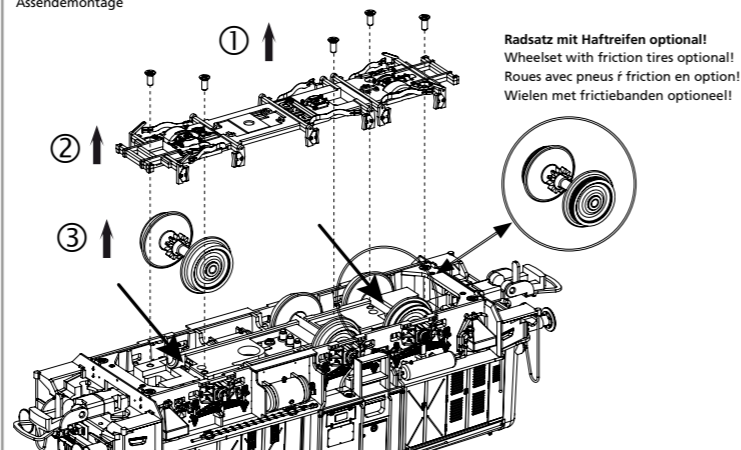
Lautsprecher
Loudspeaker /
Haut parleur /
Luidspreker

1 ↓ B

Kupplungswechsel / Kupplungsdeichseldemontage:
Coupling change / Coupling drawbar disassembly
Changement d'embrayage / Démontage du timon d'embrayage
Verwisseling koppeling / Demontage koppelingsdissel

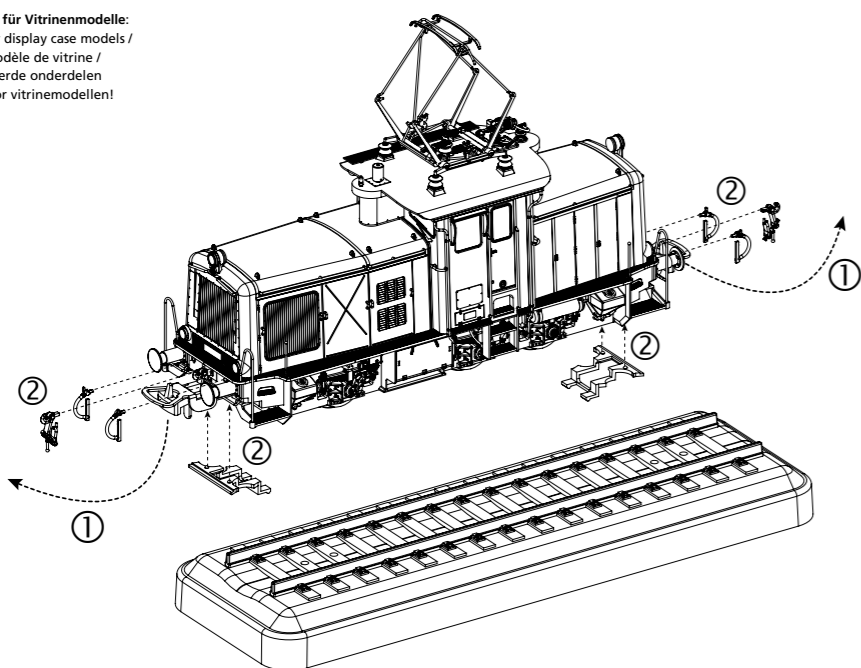


Achsendemontage:
Axle disassembly
Démontage de l'essieu
Assendmontage



Radsatz mit Haftreifen optional!
Wheelset with friction tires optional!
Roues avec pneus à friction en option!
Wielen met frictiebanden optioneel!

Zurüstbauteile nur für Vitrinenmodelle:
Extensions only for display case models /
Détaillage pour modèle de vitrine /
Deze los meegeleverde onderdelen
zijn uitsluitend voor vitrinemodellen!



Zum Abstellen der voll aufgerüsteten Lok (Vitrinenmodell) sind die
Transportsicherungen auf der Platte zu entfernen und aufzubewahren! /
To keep the fully equipped loco (showcase model), the transport locks on
the plate must be removed and stored! /
Pour conserver la locomotive entièrement équipée (modèle vitrine), les
verrous de transport de la plaque doivent être enlevés et rangés! /
Om de locomotief volledig uitgerust te houden (showroommodel),
moeten de transportvergrendelingen op de plaat worden verwijderd
en opgeborgen!

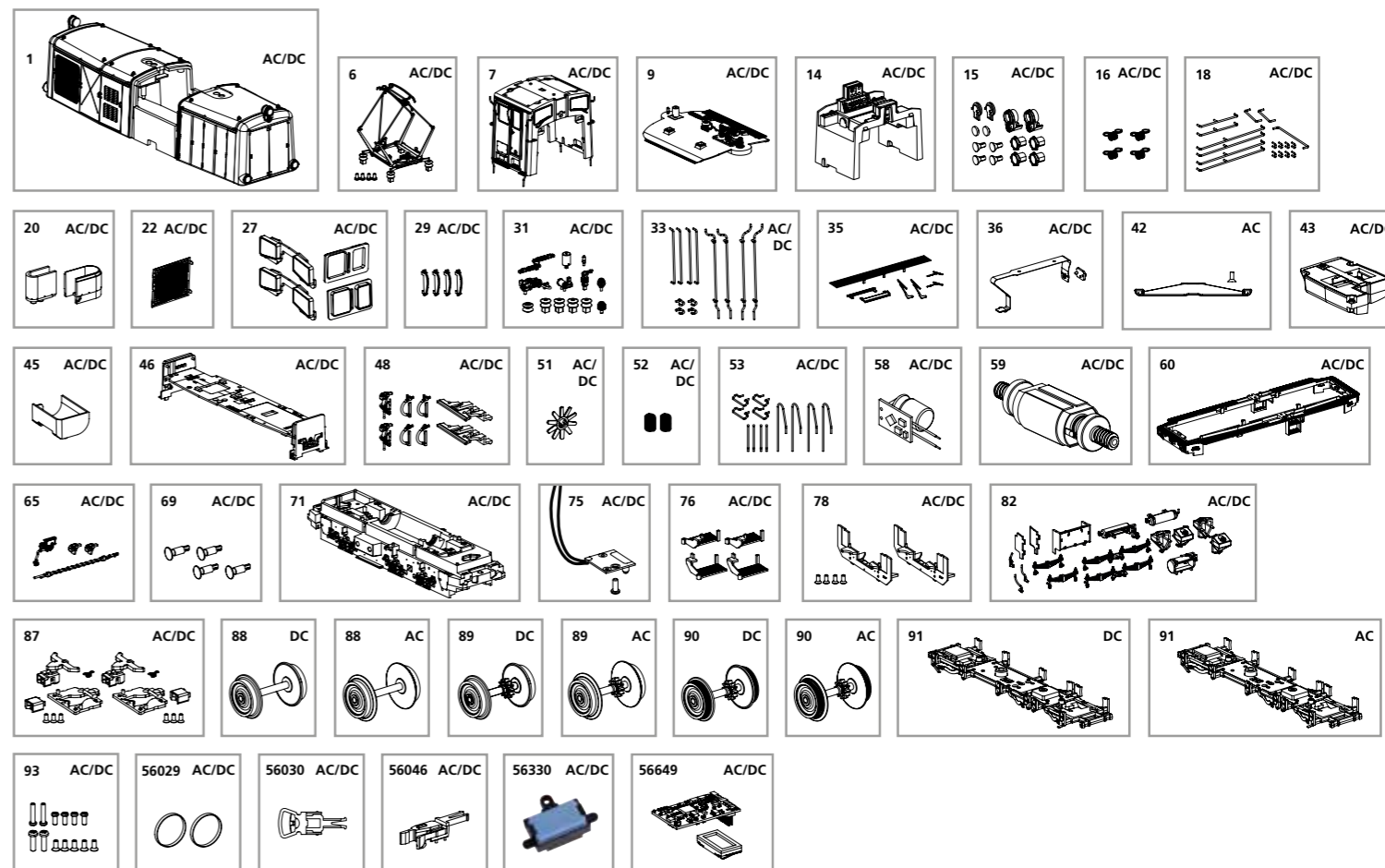
zu verwendende Schraubendreherarten /
Types of screwdrivers to use /
Types de tournevis à utiliser /
Soorten schroevendraaiers om te gebruiken

A = PH0
B = PH00
C = PH000

ERSATZTEILE ELEKTROLOKOMOTIVE Rh 1067 ÖBB

Spare parts for Electric locomotive Rh 1067 ÖBB

Bei Ersatzteilanforderung bitte immer die vollständige Ersatzteil-Nr. angeben • Please order the wanted spare part with the complete spare part item number.



Bezeichnung / Description	ET-Nr. / spare part N°	PG*
Gehäuse komplett / Body complete	21040-01	14
Stromabnehmer V ÖBB / Pantograph V ÖBB	21040-06	12
Führerhaus, komplett / Driver's cab complete	21040-07	12
Dach, komplett / Roof complete	21040-09	10
Führerstand, komplett / Driver's cab complete	21040-14	9
Lampenringe, Lampe / Lamp rings, lamp	21040-15	9
Kupplungsfeder (4 Stück) / Clutch spring (4 pcs.)	52540-16	6
Handläufe, Handgriffe / Handrails, handles	21040-18	10
Abdeckungen / Covers	21040-20	7
Lüftergitter / Fan grille	21040-22	7
Fenster Führerhaus / Driver's cab window	21040-27	8
Windabweiser (4 Stück) / Wind deflector (4 pcs.)	21040-29	6
Isolatoren, Antenne, Pfeife, Hebel / Insulators, antenna, whistle, lever	21040-31	9
Handläufe Führerhaus, Regenrinnen / Handrails driver's cab, rain gutters	21040-33	10
Dachlaufsteg, Regenabdeckung, Scheibenwischer / Roof walkway, rain cover, windshield wiper	21040-35	10
Flex PCB Führerhaus / Flex PCB driver's cab	21040-36	11
Lautsprecherhalterung mit Gewicht / Speaker holder with weight	21040-43	8
Kondensatorhalter / Capacitor holder	21040-45	6
Hauptplatine komplett / Main PCB complete	21040-46	14
Bremsleitungen, Kuppelhaken, Kupplungsabdeckung / Brake lines, coupling hooks, coupling cover	21040-48	8
Lüfter / Fan	21040-51	7
Feder (Rahmen) 2 Stück / Spring (frame) 2 pcs.	52820-52	5
Rangiergriffe, Handstangen, Handgriffe / Shunting handles, handrails, handles	21040-53	10
Speicher PCB / PCB memory	52680-58	13
Motor komplett / Motor complete	21040-59	14
Umlauf / Circulation	21040-60	9
Anbauteile Umlauf / Attachments circulation	21040-65	8
Puffer (4 Stück) / Buffer (4 pcs.)	21040-69	6

Bezeichnung / Description	ET-Nr. / spare part N°	PG*
Rahmen mit Zahnräder / Frame with gear wheels	21040-71	14
Leiterplatte Chassis / PCB chassis	21040-75	10
Trittstufen Rahmen / Steps frame	21040-76	7
Frontplatten Rahmen / Front panel frame	21040-78	8
Anbauteile Rahmen / Attachments frame	21040-82	12
Kupplung, Abdeckung, Feder (2 Sets) / Coupling parts (set of 2)	21040-87	9
Schrauben (13-tlg.) / Screw set (set of 13)	21040-93	7
ET aus unserem Standard-Programm / Spare parts standard range		
Haftreifen (10 Stck.) / Traction tires (set of 10)	56029	
Kupplung (2 Stck.) / Coupling, complete (2 pcs.)	56030	
H0 PIKO Kurzkupplung (4 Stück) / H0 PIKO short Coupling (4 pcs.)	56046	
Ersatzlautsprecher / Replacement loudspeaker	56330	
PIKO SmartDecoder XP Sound / PIKO SmartDecoder XP Sound	56649	
nur für DC-Version / only for DC version		
Radsatz (1 Stück) / Wheelset (1 pcs.)	21040-88	9
Radsatz mit Zahnrad (1 Stück) / Wheelset w gearwheel (1 pcs.)	21040-89	9
Radsatz mit Zahnrad und Haftreifen (1 Stück) / Wheelset with gearwheel and traction tire (1 pcs.)	21040-90	10
Getriebeabdeckung mit Radschleifer / Gearbox cover with wheel slider	21040-91	10
nur für AC-Version / only for AC version		
Schleifer mit Schraube / Slider with screw	59380-42	10
Radsatz (1 Stück) / Wheelset (1 pcs.)	21043-88	9
Radsatz mit Zahnrad (1 Stück) / Wheelset w gearwheel (1 pcs.)	21043-89	9
Radsatz mit Zahnrad und Haftreifen (1 Stück) / Wheelset with gearwheel and traction tire (1 pcs.)	21043-90	10
Getriebeabdeckung mit Radschleifer / Gearbox cover with wheel slider	21043-91	10

*Preisgruppe *price category

Für Modelle mit PIKO SmartDecoder gilt: Bitte beachten Sie die beiliegende Information zum Decoder Firmware-Update.

For models with PIKO SmartDecoder: Please note the enclosed information about the decoder firmware update.

Hinweis zur Reklamation eines Artikels:

Vielen Dank für Ihr Vertrauen in die PIKO Modelle. Wir hoffen, dass Sie mit dem Modell zufrieden sind und lange Freude daran haben. Sollten Sie dennoch Probleme mit Ihrem PIKO Produkt haben und wollen dieses reklamieren, bitten wir Sie, den unter www.piko-shop.de/de/widerruf hinterlegten Reklamationschein auszufüllen und diesen dem reklamierten Artikel beizulegen. Vielen Dank.

Complaint note:

Thank you for your trust in PIKO models. We hope that you are satisfied with the model and enjoy it for a long time. Should you nevertheless have problems with your PIKO product and wish to complain it, we ask you to fill in the complaint form, which you can find at www.piko-shop.de/en/widerruf, and enclose it with the complained item. Thank you very much.