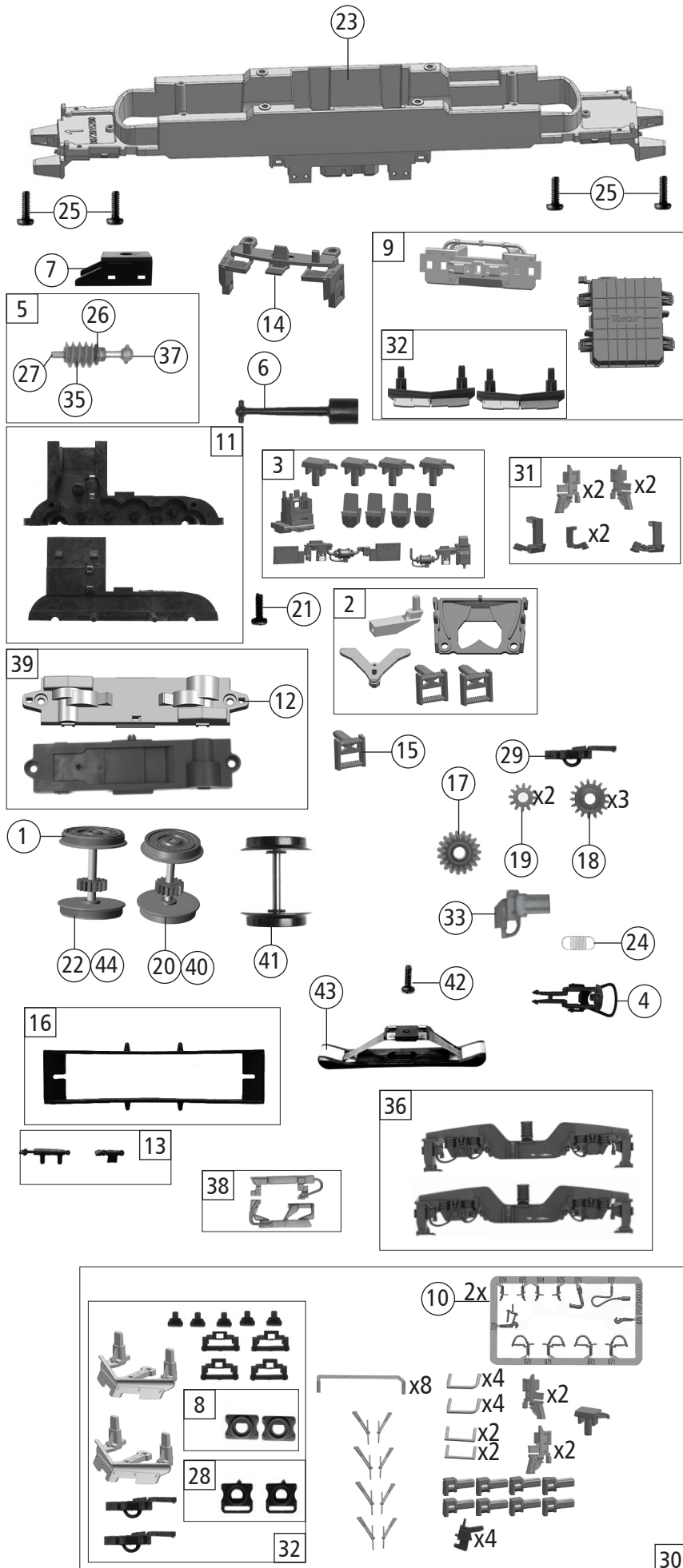


Pos. Nr. Pos.no.	Beschreibung Description	Art.-Nr. Art.no.	Preisgruppe Price bracket
7500126	BEACON VECTRON	=	
7510126		=	🔊
7520126		~	🔊
1	Gehäuse kpl. Betr. Nr.7193 800-8 Body complete Loco no. 7193 800-8	152934	33
2	Stirn + Seitenfenster Front and side window	152317	9
3	TS - Lichtleiter Part set - Light conductor	141148	14
4	Führerstand + Himmel Driver's cab and ceiling	152319	8
5	E-Lokführer E-loco driver	110407	6
6	TS - Dachgitter, ... Part set roof grid	141150	10
7	Antenne kurz Antenna short	141151	3
8	Antenne lang Antenna long	141200	3
9	Antenne Antenna	141152	3
10	Frontplatte Front plate	152935	8
11	Türgriff Door handrail	141154	4
12	Dachbaugruppe kpl. Roof assy complete	152936	35
13	Verteilerplatte Distribution plate	141583	3
14	Stromabnehmer Typ 8 Pantograph	85353	23
15	TS-Wischer links und rechts,Horn Part set wiper left and right,signal horn	141155	6
16	TS - Isolatoren Part set isolators	141156	5
17	Stromabnehmerisolatoren Pantograph isolators	141206	6
18	Dachleitung Roof wires	144438	10
19	SK-Schraube M1,6x5 mm Self-tapping screw	115317	4
20	TS - Abdeckungen Part set covers	141137	4
21	Platine kpl.m.LED-Platine PCB complete with LED-PCB	145652	23
22	Brückenstecker - Plux16 TVS Jumper - Plux16 TVS	133241	10
23	Motor m. 2 Schwungm.+Kardansch. KM Motor with 2 flywheels and cardan reception	147914	25
24	Kardanschale kurz 1,5 mm Cardan reception short 1,5mm	87129	4
25	Motordistanzplatte KM Motor spacer	145557	4
26	Kontaktfeder lang Contact spring long	145560	4
27	Motordämpfer Motor damper	113376	4
28	Motorstille Motor silencer	145561	4
29	Motorkontaktfeder kurz Motor contact spring short	122789	3
30	Puffer eckig Rectangular buffer	114966	3
31	GF-Schraube M2x5 mm Self-tapping screw	141139	5
32	TS - Lautsprecherbox + Platten Part set loudspeaker box and plates	141163	3
33	Steckdose Socket	122803	6
34	TS - LZB Antennen Part set - Antenna	152318	4
35	Innenbeleuchtung Interior lighting	141559	3
36	UIC-Dose UIC-socket	148354	3
37	Antenne Antenna	146560	5
38	S-ACT Balisantenne Antennas	147678	9
39	TS-Flansch+Kabelbaum Part set-Flange+ wiring harness	148349	10
40	TS-Griffe Part set handles	149703	6
41	Türgriff li.+re. Door handrail L+R	85401	23
42	Stromabnehmer Holland Pantograph		
43	Platine kpl.m.LED-Platine f. So. PCB complete with LED-PCB f. S.	145656	24
44	Sounddecoder Sound-decoder	147377	39
	Lautsprecher Loudspeaker	129524	13



7500126	BEACON	VECTRON	=	
7510126			=	🔊
7520126			~	🔊
Pos. Nr. Pos.no.	Beschreibung Description	Art.-Nr. Art.no.	Preisgruppe Price bracket	
1	Hafrings.10stk.12,9 bis 14,6mm Traction tyre set 10 pcs. 12,9-14,6 mm	40070	---	
2	TS - Kinematik, Deichsel, ... Part set kinematics and drawbar	141136	8	
3	TS - Sandkasten, Antenne, ... Part set sand box, antenna	141144	7	
4	Standardkupplung Standard coupling	89246	6	
5	Schneckensatz mit Kardankugel Set of worm gear incl. cardan ball	148576	13	
6	Kardanwelle Cardan shaft	108332	4	
7	Schneckendeckel Worm gear cover	122822	4	
8	Pufferflansch links und rechts Buffer flange left and right	136487	5	
9	TS-Schienenräumer, Trafowanne Part set rail guard, transformer tub	141140	12	
10	TS - Bremsschläuche + Zughaken Part set of brake tubes & coupling hooks	139832	7	
11	Getriebesatz 2-tlg. Gear set 2-parts	147619	11	
12	Getriebeboden Gear bottom	147620	7	
13	TS - Blendesteckt. Set of cover plug-in parts	122956	5	
14	Schürze lang Skirt long	149302	6	
15	Treppe f. DG-Blende Step f. bogie frame	149305	4	
16	Kontakthalter mit Litzen Contact support with leads	137826	9	
17	Schnecken Zahnrad Z=17/19 Worm gear wheel Z=17/19	86413	5	
18	Zahnrad Z=17 M=0,4 Gear wheel Z=17 M=0,4	86418	5	
19	Zahnrad Z=12 M=0,4 Gear wheel Z=12 M=0,4	94953	3	
20	Radsatz m. Zahnrad o. Hafring Wheelset w.gear wheel w/o traction tyre	141160	12	
21	GF-Schraube M1,6x4 mm Self-tapping screw	114850	3	
22	Radsatz m.2. Hafringen+Zahnrad Wheelset w.2 traction tyres w.gear wheel	141161	13	
23	Grundrahmen Basic frame	141135	16	
24	Zugfeder - 2,5x5,8x0,15 mm Draw spring - 2,5x5,8x0,15 mm	86208	3	
25	GF-Schraube M2x6 mm Self-tapping screw	114828	3	
26	Lager f. Schneckenachse D=2H7 Bearing for worm gear axle	89749	6	
27	Beilagescheibe 2,1x4/0,2mm Washer 2,1x4/0,2mm	86108	3	
28	Pufferflansch links und rechts Vitrine Buffer flange left and right for showcase	141162	4	
29	Kurzkupplung - Vorentkupplung Short coupling - pre-uncoupling	115550	6	
30	Zurüstbeutel Bag of accessories	152937	19	
31	TS- Antennen, Flansch Part set -Antenna flange	146345	9	
32	Schienenräumer Bedr.+Vi. Rail guard lach + vi	152314	7	
33	LZB Radar ABS Lzb radar ABS	152315	3	
34	Zurüstbeutel 2 Bag of accessories 2	152324	19	
35	Schnecke Worm gear	86704	6	
36	Drehgestellblende links und rechts Bogie left and right	141194	12	
37	Kardankugel Cardan ball	109614	4	
38	Indusi li.+re. Indusi l+r	152322	7	
AC-Wechselstrom				
39	Getriebeboden AC Gear bottom AC	130040	8	
40	Radsatz m. Zahnrad o. Hafring AC Wheelset w.gear wheel w/o traction tyre AC	141167	12	
41	Radsatz o. Hafring o. Zahnrad AC Wheelset w/o traction tyre w/o gear wheel AC	141242	11	
42	PT-Schraube M1,5x5 mm PT-Screw	108137	3	
43	Schleifer 42 mm o. Halteklammer Center pick-up 42 mm	86030	14	
44	Radsatz m.2. Hafringen m. Zahnrad AC Wheelset w.2 traction tyres w.gear wheel AC	141168	13	

Ersatzteile erhalten Sie direkt unter www.roco.cc, bei Ihrem Fachhändler.
Spare parts can be ordered directly at www.roco.cc and from your local dealer.